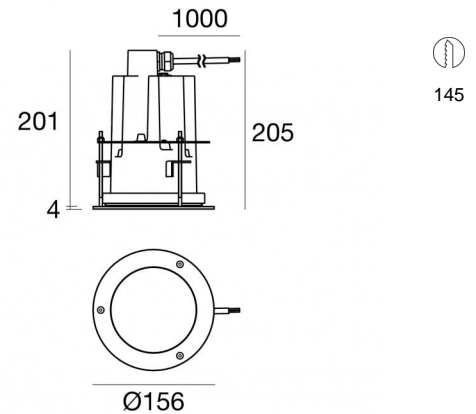


Downlights | 198-264 V
1 arrayLED 13 W DC - 14.1 W AC | CRI 80
81924M30



Dati tecnici	
Tipologia	Incasso con flangia
Posizione installativa	Soffitto
Ambiente installativo	Outdoor
Sorgente luminosa	Tecnologia LED
Struttura del circuito	arrayLED
Ottica	Flood
Direzione emissione luminosa	verso il basso
Potenza nominale	13 W DC
Potenza totale	14.1 W
Flusso luminoso sorgente	1843 lm
Tensione nominale di ingresso	220 - 240 V AC
Range di tensione in ingresso	198 - 264 V AC
Frequenza	50 - 60 Hz
CCT / Tonalità	2700 K
Indice di resa cromatica	80 Ra
C.C. / C.V.	AC
Classe di isolamento	1
IP	IP67
IK	IK10
Prova del filo incandescente	850°
Montaggio diretto su superfici normalmente infiammabili	Si
CE	Si
Driver incluso	Driver
Articolo dimmerabile	DALI - PUSH DIM
Orientabilità	No
Basculante	No
Calpestabilità	No
Carrabilità	No
Cavo incluso	Si
Lunghezza del cavo	1 m
Resinatura	Si
Tipologia di emissione luminosa	Singola emissione
Peso netto	2,4 Kg
Protezione scariche elettrostatiche	Si
Protezione surge	1 KV
Tecnologia ottica	Honey comb
Caratteristiche tecnologiche prodotto	Acquastop - TVS

Finitura Finitura corpo

Materiale	Alluminio Pressofuso EN AB - 46100
Colore	Matt black (R9005)
Lavorazione	Anodizzazione poro aperto + Verniciatura a polvere

Finitura Finitura diffusore

Materiale	Vetro extra chiaro - Temprato
Colore	Transparent

Finitura Finitura flangia

Materiale	Alluminio 6026
Colore	Text black (R9005)
Lavorazione	Anodizzazione poro aperto + Verniciatura a polvere

Cavi Elettrificazione

Connettore cavo	No
-----------------	----

Downlights | 198-264 V | 1 arrayLED 13 W DC - 14.1 W AC | CRI 80 | Base 81924M30

Downlights a singola emissione per applicazione outdoor. La sorgente luminosa LED, di colore bianco super caldo, con distribuzione luminosa Flood, è composta da 1 LED arrayed, con una CCT 2700 K ed un CRI 80; il flusso luminoso della sorgente è di 1843 lm, con un'efficienza nominale di 141.8 lm/W.

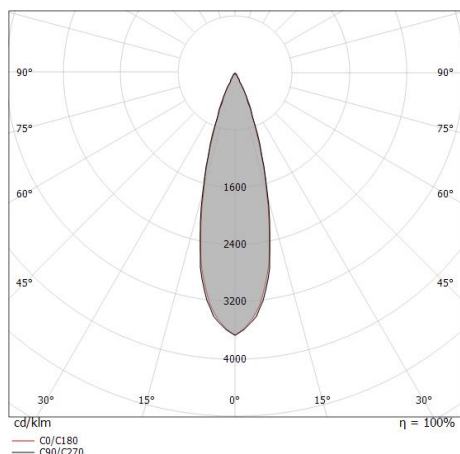
Il corpo dell'apparecchio, realizzato in alluminio pressofuso en ab - 46100, presenta una finitura di colore matt black (r9005), ottenuta tramite anodizzazione poro aperto + verniciatura a polvere; il diffusore è prodotto in vetro extra chiaro - temprato. Trattamento superficiale del corpo del prodotto con conversione chimica dell'alluminio e successiva verniciatura a polveri poliestere, utilizzando esclusivamente vernici conformi allo standard Qualicoat. La flangia in alluminio è trattata con processo di conversione chimica per garantire massima adesione della vernice e protezione anticorrosiva, seguita da verniciatura a polveri poliestere utilizzando esclusivamente vernici conformi allo standard Qualicoat.

Il grado di protezione è IP67;

La potenza assorbita dall'apparecchio è di 14.1 W Il cavo per l'alimentazione è incluso e presenta una lunghezza di 1 m.

L'apparecchio presenta una classe di isolamento I ed è installabile a soffitto, con foro tondo di diametro 145 mm (nel cartongesso) su muratura con controcassa cod. 83048.

Conforme alla norma EN 60598-1 e alle relative prescrizioni particolari.



Distance [m]	Cone diameter [m]	illuminance [lx]
0.5	0.26 0.25	E(0°) 9810 E(C90) 14.4° 4498 E(C0) 14.3° 4510
1.0	0.51 0.51	E(0°) 2453 E(C90) 14.4° 1124 E(C0) 14.3° 1128
1.5	0.77 0.76	E(0°) 1090 E(C90) 14.4° 500 E(C0) 14.3° 501
2.0	1.03 1.02	E(0°) 613 E(C90) 14.4° 281 E(C0) 14.3° 282
2.5	1.28 1.27	E(0°) 392 E(C90) 14.4° 180 E(C0) 14.3° 180
3.0	1.54 1.53	E(0°) 273 E(C90) 14.4° 125 E(C0) 14.3° 125

— C0/C180 (Half-peak divergence: 28.6°)
— C90/C270 (Half-peak divergence: 28.8°)

Classe di efficienza energetica

Questo prodotto contiene una sorgente luminosa di classe di efficienza energetica F.

Caratteristiche Illuminotecnice

Resa luminosa apparecchio (LOR)	36 %
Flusso luminoso sorgente	1843 lm
Flusso luminoso apparecchio	669 lm
Potenza reale apparecchio	14.1 W
Efficienza reale apparecchio	47 lm/W
Temperatura di colore	2700 K
Deviazione standard di corrispondenza colore	2 Step MacAdam
Indice di resa cromatica	80 Ra
Black Body Locus	On
Temperatura standard dell'ambiente di esercizio	-20 / +50°C
Temperatura tipica sul vetro	40°C

LED Life / Failure Ratio

L70 B10 C0 252000h (at Tj 65 Ta 25)

UGR

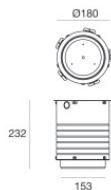
UGR axial	4.8
UGR transversal	5.5
X=4H Y=8H	S=0.25H
Reflection factor	70/50/20

OPTICAL

Ottica C0/C180	29°
Light distribution simmetry	Symmetrical



Guardian DALI | Downlights | Accessories
81924M30



Controcassa

posizione installativa: soffitto L=203mm, H=203mm, D=232mm.

Materiale:Grigio.

Code

83048