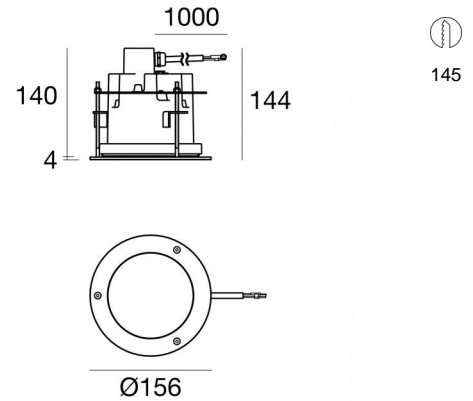


Downlights | 198-264 V  
8 x powerLEDs 13 W DC - 14.1 W AC | CRI 80  
**81844W07**



Dati tecnici	
Tipologia	Incasso con flangia
Posizione installativa	Soffitto
Ambiente installativo	Outdoor
Sorgente luminosa	Tecnologia LED
Struttura del circuito	powerLEDs
Ottica	Asymmetric Wallwasher
Direzione emissione luminosa	verso il basso
Potenza nominale	13 W DC
Potenza totale	14.1 W
Flusso luminoso sorgente	1836 lm
Tensione nominale di ingresso	220 - 240 V AC
Range di tensione in ingresso	198 - 264 V AC
Frequenza	50 - 60 Hz
CCT / Tonalità	3000 K
Indice di resa cromatica	80 Ra
C.C. / C.V.	AC
Classe di isolamento	1
IP	IP67
IK	IK10
Prova del filo incandescente	850°
Montaggio diretto su superfici normalmente infiammabili	Si
CE	Si
Driver incluso	Driver
Articolo dimmerabile	No
Orientabilità	No
Basculante	No
Calpestabilità	No
Carrabilità	No
Cavo incluso	Si
Lunghezza del cavo	1 m
Resinatura	Si
Tipologia di emissione luminosa	Singola emissione
Peso netto	1,8 Kg
Protezione scariche elettrostatiche	4 KV
Protezione surge	4 KV
Caratteristiche tecnologiche prodotto	Acquastop - TVS

#### Finitura Finitura corpo

Materiale	Alluminio Pressofuso EN AB - 46100
Colore	Matt black (R9005)
Lavorazione	Anodizzazione poro aperto + Verniciatura a polvere

#### Finitura Finitura diffusore

Materiale	Vetro extra chiaro - Temprato
Colore	Transparent

#### Finitura Finitura flangia

Materiale	Alluminio 6026
Colore	Grigio RAL 9006
Lavorazione	Anodizzazione poro aperto + Verniciatura a polvere

#### Cavi Elettrificazione

Connettore cavo	No
-----------------	----

Downlights | 198-264 V | 8 x powerLEDs 13 W DC - 14.1 W AC | CRI 80 | Base 81844W07

Downlights a singola emissione per applicazione outdoor. La sorgente luminosa LED, di colore bianco caldo, con distribuzione luminosa Asymmetric Wallwasher, è composta da 8 LED powerled, con una CCT 3000 K ed un CRI 80; il flusso luminoso della sorgente è di 1836 lm, con un'efficienza nominale di 141.2 lm/W.

Il corpo dell'apparecchio, realizzato in alluminio pressofuso en ab - 46100, presenta una finitura di colore matt black (r9005), ottenuta tramite anodizzazione poro aperto + verniciatura a polvere; il diffusore è prodotto in vetro extra chiaro - temprato. Trattamento superficiale del corpo del prodotto con conversione chimica dell'alluminio e successiva verniciatura a polveri poliestere, utilizzando esclusivamente vernici conformi allo standard Qualicoat. La flangia in alluminio è trattata con processo di conversione chimica per garantire massima adesione della vernice e protezione anticorrosiva, seguita da verniciatura a polveri poliestere utilizzando esclusivamente vernici conformi allo standard Qualicoat.

Il grado di protezione è IP67;

La potenza assorbita dall'apparecchio è di 14.1 W Il cavo per l'alimentazione è incluso e presenta una lunghezza di 1 m.

L'apparecchio presenta una classe di isolamento I ed è installabile a soffitto, con foro tondo di diametro 145 mm (nel cartongesso) su muratura con controcassa cod. 99674.

Conforme alla norma EN 60598-1 e alle relative prescrizioni particolari.

**Classe di efficienza energetica**

Questo prodotto contiene una sorgente luminosa di classe di efficienza energetica E.

**Caratteristiche Illuminotecniche**

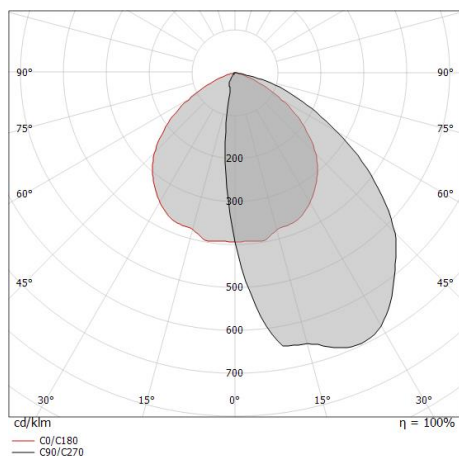
Resa luminosa apparecchio (LOR)	43 %
Flusso luminoso sorgente	1836 lm
Flusso luminoso apparecchio	801 lm
Potenza reale apparecchio	14.1 W
Efficienza reale apparecchio	56 lm/W
Temperatura di colore	3000 K
Deviazione standard di corrispondenza colore	3 Step MacAdam
Indice di resa cromatica	80 Ra
Temperatura standard dell'ambiente di esercizio	-20 / +50°C
Temperatura tipica sul vetro	40°C

**LED Life / Failure Ratio**

- L70 B10 C0 363000h (at Tj 65 Ta 25 )
- L80 B10 C0 237566h (at Tj 65 Ta 25 )
- L90 B10 C0 151000h (at Tj 65 Ta 25 )

**OPTICAL**

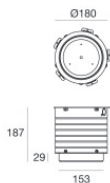
Ottica C0/C180	105°
Light distribution simmetry	Asymmetrical



Distance [m]	Cone diameter [m]	E(0°)	E(C0)	illuminance [lx]
0.5	1.31	E(0°)	52.6°	1265 143
1.0	2.62	E(0°)	52.6°	316 36
1.5	3.92	E(0°)	52.6°	141 16
2.0	5.23	E(0°)	52.6°	79 9
2.5	6.54	E(0°)	52.6°	51 6
3.0	7.85	E(0°)	52.6°	35 4

Distance [m] Cone diameter [m] Illuminance [lx]  
 C0/C180 (Half-peak divergence: 105.2°)

Guardian | Downlights | Accessories  
**81844W07**



Controcassa  
posizione installativa: soffitto.  
Materiale:Grigio.

**Code**

99674