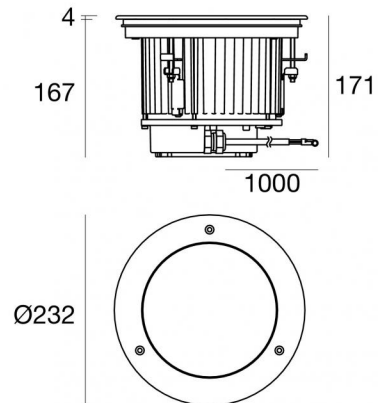


Uplights | 198-264 V
1 arrayLED 25 W DC - 27 W AC | CRI 80
81748M60



Dati tecnici	
Tipologia	Carrabile
Posizione installativa	Pavimento
Ambiente installativo	Outdoor
Sorgente luminosa	Tecnologia LED
Struttura del circuito	arrayLED
Ottica	Medium Wide Flood
Direzione emissione luminosa	verso l'alto
Potenza nominale	25 W DC
Potenza totale	27 W
Flusso luminoso sorgente	4088 lm
Tensione nominale di ingresso	220 - 240 V AC
Range di tensione in ingresso	198 - 264 V AC
Frequenza	50 - 60 Hz
CCT / Tonalità	2700 K
Indice di resa cromatica	80 Ra
C.C. / C.V.	AC
Classe di isolamento	1
IP	IP68
Limitazioni installative	Non per uso underwater
IK	IK10
Prova del filo incandescente	850°
Montaggio diretto su superfici normalmente infiammabili	No
CE	Si
Driver incluso	Driver
Articolo dimmerabile	DALI
Orientabilità	No
Basculante	No
Calpestabilità	Si
Carrabilità	2500 Kg
Cavo incluso	Si
Lunghezza del cavo	1 m
Resinatura	Si
Tipologia di emissione luminosa	Singola emissione
Peso netto	3,6 Kg
Protezione scariche elettrostatiche	Si
Protezione surge	1 KV
Tecnologia ottica	Honey comb
Caratteristiche tecnologiche prodotto	Acquastop

Finitura Finitura corpo	
Materiale	Alluminio Pressofuso EN AB - 46100
Colore	Matt black (R9005)
Lavorazione	Anodizzazione poro aperto + Verniciatura a polvere
Finitura Finitura diffusore	
Materiale	Vetro extra chiaro - Temprato
Colore	Transparent
Finitura Finitura flangia	
Materiale	Acciaio AISI 316
Colore	acciaio
Lavorazione	spazzolatura
Cavi Elettrificazione	
Connettore cavo	No

Uplights | 198-264 V | 1 arrayLED 25 W DC - 27 W AC | CRI 80 | Base 81748M60

Uplights a singola emissione per applicazione outdoor. La sorgente luminosa LED, di colore bianco super caldo, con distribuzione luminosa Medium Wide Flood, è composta da 1 LED arrayled, con una CCT 2700 K ed un CRI 80; il flusso luminoso della sorgente è di 4088 lm, con un'efficienza nominale di 163.5 lm/W.

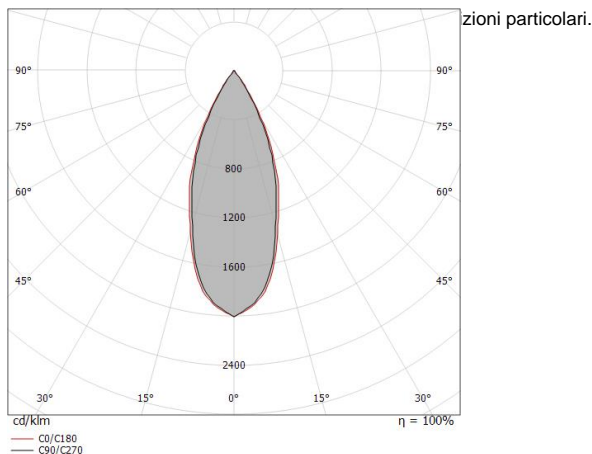
Prodotto impiegabile per installazioni in zone costiere ad alta salinità e con elevata esposizione agli agenti atmosferici.

Il corpo dell'apparecchio, realizzato in alluminio pressofuso en ab - 46100, presenta una finitura di colore matt black (r9005), ottenuta tramite anodizzazione poro aperto + verniciatura a polvere; il diffusore è prodotto in vetro extra chiaro - temprato. Trattamento superficiale del corpo del prodotto con conversione chimica dell'alluminio e successiva verniciatura a polveri poliestere, utilizzando esclusivamente vernici conformi allo standard Qualicoat. La flangia del prodotto è realizzata in acciaio, materiale che assicura elevata robustezza, superiore resistenza meccanica e una durabilità prolungata, garantendo la massima affidabilità del componente nel tempo.

Il grado di protezione è IP68;

La potenza assorbita dall'apparecchio è di 27 W Il cavo per l'alimentazione è incluso e presenta una lunghezza di 1 m.

L'apparecchio presenta una classe di isolamento I ed è installabile a pavimento su muratura con controcassa cod. 99794.



Distance [m]	Cone diameter [m]	illuminance [lx]
0.5	0.36 0.38	E(0°) 9083 E(C90) 20.0° 3775 E(C0) 21.0° 3707
1.0	0.73 0.77	E(0°) 2271 E(C90) 20.0° 944 E(C0) 21.0° 927
1.5	1.09 1.15	E(0°) 1009 E(C90) 20.0° 419 E(C0) 21.0° 412
2.0	1.46 1.54	E(0°) 568 E(C90) 20.0° 236 E(C0) 21.0° 232
2.5	1.82 1.92	E(0°) 363 E(C90) 20.0° 151 E(C0) 21.0° 148
3.0	2.18 2.30	E(0°) 252 E(C90) 20.0° 105 E(C0) 21.0° 103

— C0/C180 (Half-peak divergence: 42.0°)
— C90/C270 (Half-peak divergence: 40.0°)

Classe di efficienza energetica

Questo prodotto contiene una sorgente luminosa di classe di efficienza energetica E.

Caratteristiche Illuminotecniche

Resa luminosa apparecchio (LOR)	27 %
Flusso luminoso sorgente	4088 lm
Flusso luminoso apparecchio	1133 lm
Potenza reale apparecchio	27 W
Efficienza reale apparecchio	41 lm/W
Temperatura di colore	2700 K
Deviazione standard di corrispondenza colore	2 Step MacAdam
Indice di resa cromatica	80 Ra
Black Body Locus	On
Temperatura standard dell'ambiente di esercizio	-20 / +50°C
Temperatura tipica sul vetro	40°C

LED Life / Failure Ratio

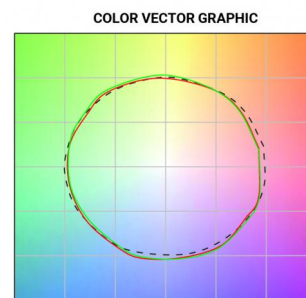
L70 B10 C0 252000h (at Tj 65 Ta 25)

UGR

UGR axial	8.5
UGR transversal	9.6
X=4H Y=8H	S=0.25H
Reflection factor	70/50/20

OPTICAL

Ottica C0/C180	40°
Light distribution simmetry	Symmetrical



Suelo_RX | Uplights | Accessories
81748M60

**Controcassa**

posizione installativa: pavimento, terreno; tipo installazione: muratura L=274mm, H=213mm,
D=274mm.

Materiale:Plastica ABS, colore:grigio.

Code

99794