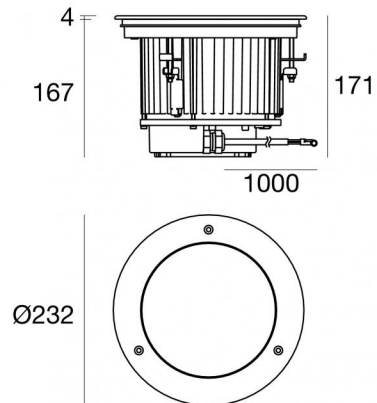


Uplights | 198-264 V  
1 arrayLED 25 W DC - 27 W AC | CRI 80  
81747N35



Dati tecnici	
Tipologia	Carrabile
Posizione installativa	Pavimento
Ambiente installativo	Outdoor
Sorgente luminosa	Tecnologia LED
Struttura del circuito	arrayLED
Ottica	Flood
Direzione emissione luminosa	verso l'alto
Potenza nominale	25 W DC
Potenza totale	27 W
Flusso luminoso sorgente	4702 lm
Tensione nominale di ingresso	220 - 240 V AC
Range di tensione in ingresso	198 - 264 V AC
Frequenza	50 - 60 Hz
CCT / Tonalità	4000 K
Indice di resa cromatica	80 Ra
C.C. / C.V.	AC
Classe di isolamento	1
IP	IP68
Limitazioni installative	Non per uso underwater
IK	IK10
Prova del filo incandescente	850°
Montaggio diretto su superfici normalmente infiammabili	No
CE	Si
Driver incluso	Driver
Articolo dimmerabile	Si
Orientabilità	No
Basculante	No
Calpestabilità	Si
Carrabilità	2500 Kg
Cavo incluso	Si
Lunghezza del cavo	1 m
Resinatura	Si
Tipologia di emissione luminosa	Singola emissione
Peso netto	3,6 Kg
Protezione scariche elettrostatiche	Si
Protezione surge	4 KV
Tecnologia ottica	Dark light
Caratteristiche tecnologiche prodotto	Acquastop

**Finitura Finitura corpo**

Materiale	Alluminio Pressofuso EN AB - 46100
Colore	Matt black (R9005)
Lavorazione	Anodizzazione poro aperto + Verniciatura a polvere

**Finitura Finitura diffusore**

Materiale	Vetro extra chiaro - Temprato
Colore	Transparent

**Finitura Finitura flangia**

Materiale	Acciaio AISI 316
Colore	acciaio
Lavorazione	spazzolatura

**Cavi Elettrificazione**

Connettore cavo	No
-----------------	----

Uplights | 198-264 V | 1 arrayLED 25 W DC - 27 W AC | CRI 80 | Base 81747N35

Uplights a singola emissione per applicazione outdoor. La sorgente luminosa LED, di colore bianco naturale, con distribuzione luminosa Flood, è composta da 1 LED arrayed, con una CCT 4000 K ed un CRI 80; il flusso luminoso della sorgente è di 4702 lm, con un'efficienza nominale di 188.1 lm/W.

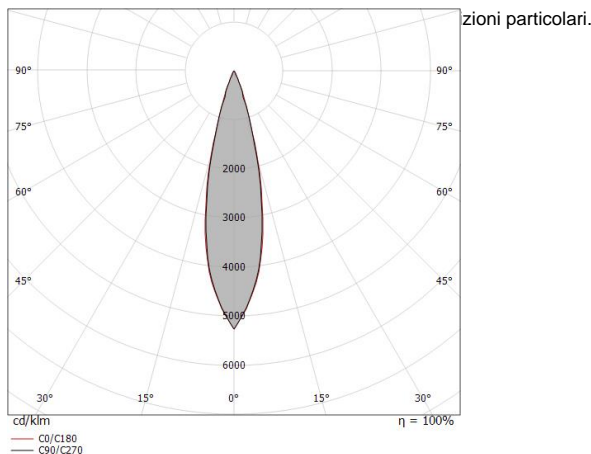
Prodotto impiegabile per installazioni in zone costiere ad alta salinità e con elevata esposizione agli agenti atmosferici.

Il corpo dell'apparecchio, realizzato in alluminio pressofuso en ab - 46100, presenta una finitura di colore matt black (r9005), ottenuta tramite anodizzazione poro aperto + verniciatura a polvere; il diffusore è prodotto in vetro extra chiaro - temprato. Trattamento superficiale del corpo del prodotto con conversione chimica dell'alluminio e successiva verniciatura a polveri poliestere, utilizzando esclusivamente vernici conformi allo standard Qualicoat. La flangia del prodotto è realizzata in acciaio, materiale che assicura elevata robustezza, superiore resistenza meccanica e una durabilità prolungata, garantendo la massima affidabilità del componente nel tempo.

Il grado di protezione è IP68;

La potenza assorbita dall'apparecchio è di 27 W Il cavo per l'alimentazione è incluso e presenta una lunghezza di 1 m.

L'apparecchio presenta una classe di isolamento I ed è installabile a pavimento su muratura con controcassa cod. 99794.



Distance [m]	Cone diameter [m]	illuminance [lx]
0.5	0.22	E(0°) 39249 E(C90) 12.2° 18336 E(C0) 12.4° 18320
1.0	0.43	E(0°) 9812 E(C90) 12.2° 4584 E(C0) 12.4° 4580
1.5	0.65	E(0°) 4361 E(C90) 12.2° 2037 E(C0) 12.4° 2036
2.0	0.86	E(0°) 2453 E(C90) 12.2° 1146 E(C0) 12.4° 1145
2.5	1.08	E(0°) 1570 E(C90) 12.2° 733 E(C0) 12.4° 733
3.0	1.30	E(0°) 1090 E(C90) 12.2° 509 E(C0) 12.4° 509

Distance [m] Cone diameter [m] illuminance [lx]

— C0/C180 (Half-peak divergence: 24.8°)  
— C90/C270 (Half-peak divergence: 24.4°)

**Classe di efficienza energetica**

Questo prodotto contiene una sorgente luminosa di classe di efficienza energetica E.

**Caratteristiche Illuminotecniche**

Resa luminosa apparecchio (LOR)	39 %
Flusso luminoso sorgente	4702 lm
Flusso luminoso apparecchio	1862 lm
Potenza reale apparecchio	27 W
Efficienza reale apparecchio	68 lm/W
Temperatura di colore	4000 K
Deviazione standard di corrispondenza colore	2 Step MacAdam
Indice di resa cromatica	80 Ra
Black Body Locus	On
Temperatura standard dell'ambiente di esercizio	-20 / +50°C
Temperatura tipica sul vetro	40°C

**LED Life / Failure Ratio**

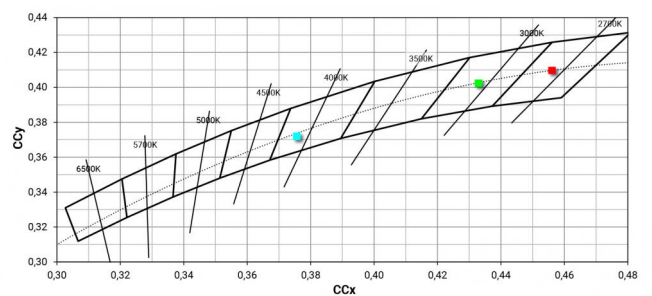
L70 B10 C0 252000h (at Tj 65 Ta 25 )

**UGR**

UGR axial	4.4
UGR transversal	4.3
X=4H   Y=8H	S=0.25H
Reflection factor	70/50/20

**OPTICAL**

Ottica C0/C180	24°
Light distribution simmetry	Symmetrical



Suelo\_RX | Uplights | Accessories  
81747N35



Controcassa

posizione installativa: pavimento, terreno; tipo installazione: muratura L=274mm, H=213mm,  
D=274mm.

Materiale:Plastica ABS, colore:grigio.

**Code**

99794