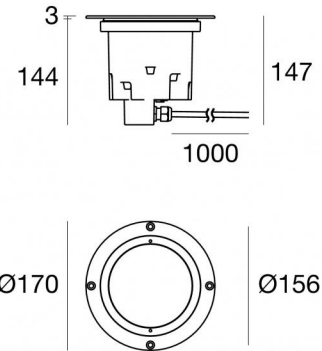


Uplights | 198-264 V  
1 arrayLED 13 W DC - 15 W AC | CRI 80  
**81741M35**



Dati tecnici	
Tipologia	Carrabile
Posizione installativa	Pavimento
Ambiente installativo	Outdoor
Sorgente luminosa	Tecnologia LED
Struttura del circuito	arrayLED
Ottica	Flood
Direzione emissione luminosa	verso l'alto
Potenza nominale	13 W DC
Potenza totale	15 W
Flusso luminoso sorgente	1843 lm
Tensione nominale di ingresso	220 - 240 V AC
Range di tensione in ingresso	198 - 264 V AC
Frequenza	50 - 60 Hz
CCT / Tonalità	2700 K
Indice di resa cromatica	80 Ra
C.C. / C.V.	AC
Classe di isolamento	1
IP	IP68
Limitazioni installative	Non per uso underwater
IK	IK10
Prova del filo incandescente	850°
Montaggio diretto su superfici normalmente infiammabili	Si
CE	Si
Driver incluso	Driver
Articolo dimmerabile	No
Orientabilità	No
Basculante	No
Calpestabilità	Si
Carrabilità	2500 Kg
Cavo incluso	Si
Lunghezza del cavo	1 m
Resinatura	Si
Tipologia di emissione luminosa	Singola emissione
Peso netto	1,8 Kg
Protezione scariche elettrostatiche	4 KV
Protezione surge	4 KV
Tecnologia ottica	Dark light
Caratteristiche tecnologiche prodotto	Acquastop

#### Finitura Finitura corpo

Materiale	Alluminio Pressofuso EN AB - 46100
Colore	Matt black (R9005)
Lavorazione	Anodizzazione poro aperto + Verniciatura a polvere

#### Finitura Finitura diffusore

Materiale	Vetro extra chiaro - Temprato
Colore	Trasparente - Nero
Lavorazione	serigrafia

#### Finitura Finitura flangia

Materiale	Acciaio AISI 316
Colore	acciaio
Lavorazione	spazzolatura

#### Cavi Elettrificazione

Connettore cavo	No
-----------------	----

Uplights | 198-264 V | 1 arrayLED 13 W DC - 15 W AC | CRI 80 | Base 81741M35

Uplights a singola emissione per applicazione outdoor. La sorgente luminosa LED, di colore bianco super caldo, con distribuzione luminosa Flood, è composta da 1 LED arrayed, con una CCT 2700 K ed un CRI 80; il flusso luminoso della sorgente è di 1843 lm, con un'efficienza nominale di 141.8 lm/W.

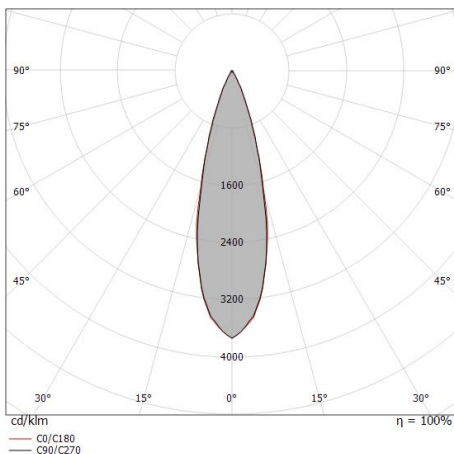
Il corpo dell'apparecchio, realizzato in alluminio pressofuso en ab - 46100, presenta una finitura di colore matt black (r9005), ottenuta tramite anodizzazione poro aperto + verniciatura a polvere; il diffusore è prodotto in vetro extra chiaro - temprato, con una lavorazione di serigrafia. Trattamento superficiale del corpo del prodotto con conversione chimica dell'alluminio e successiva verniciatura a polveri poliestere, utilizzando esclusivamente vernici conformi allo standard Qualicoat. La flangia del prodotto è realizzata in acciaio, materiale che assicura elevata robustezza, superiore resistenza meccanica e una durabilità prolungata, garantendo la massima affidabilità del componente nel tempo.

Il grado di protezione è IP68;

La potenza assorbita dall'apparecchio è di 15 W Il cavo per l'alimentazione è incluso e presenta una lunghezza di 1 m.

L'apparecchio presenta una classe di isolamento I ed è installabile a pavimento su muratura con controcassa cod. 84933.

Conforme alla norma EN 60598-1 e alle relative prescrizioni particolari.



Distance [m]	Cone diameter [m]	illuminance [lx]	E(0°)	E(C90)	E(C0)
0.5	0.25 0.25	10086	14.0° 4622	14.3° 4602	
1.0	0.50 0.51	2521	14.0° 1156	14.3° 1150	
1.5	0.75 0.76	1121	14.0° 514	14.3° 511	
2.0	1.00 1.02	630	14.0° 289	14.3° 288	
2.5	1.25 1.27	403	14.0° 185	14.3° 184	
3.0	1.50 1.53	280	14.0° 128	14.3° 128	

— C0/C180 (Half-peak divergence: 28.6°)  
— C90/C270 (Half-peak divergence: 28.0°)

**Classe di efficienza energetica**

Questo prodotto contiene una sorgente luminosa di classe di efficienza energetica F.

**Caratteristiche Illuminotecnice**

Resa luminosa apparecchio (LOR)	36 %
Flusso luminoso sorgente	1843 lm
Flusso luminoso apparecchio	675 lm
Potenza reale apparecchio	15 W
Efficienza reale apparecchio	45 lm/W
Temperatura di colore	2700 K
Deviazione standard di corrispondenza colore	2 Step MacAdam
Indice di resa cromatica	80 Ra
Black Body Locus	On
Temperatura standard dell'ambiente di esercizio	-20 / +50°C
Temperatura tipica sul vetro	45°C

**LED Life / Failure Ratio**

L70 B10 C0 252000h (at Tj 65 Ta 25 )

**UGR**

UGR axial	6
UGR transversal	6.2
X=4H   Y=8H	S=0.25H
Reflection factor	70/50/20

**OPTICAL**

Ottica C0/C180	28°
Light distribution simmetry	Symmetrical



Suelo\_RX | Uplights | Accessories  
**81741M35**



Controcassa

Tipo installazione: muratura L=155mm, H=170mm, D=170mm

**Code**

84933