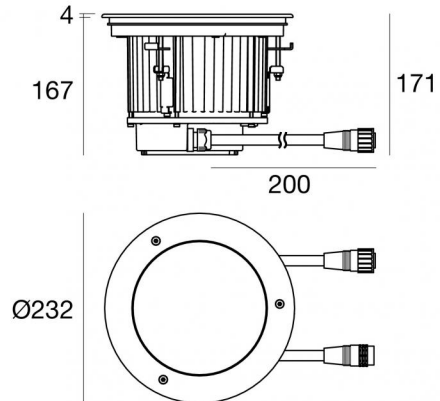


Uplights | 1 arrayLED 25 W DC 1050 mA
RGBW - 3000
81737V15



Dati tecnici	
Tipologia	Carrabile
Posizione installativa	Pavimento
Ambiente installativo	Outdoor
Sorgente luminosa	Tecnologia LED
Struttura del circuito	arrayLED
Ottica	Spot
Direzione emissione luminosa	verso l'alto
Potenza nominale	25 W DC
Range di tensione in ingresso	1050mA
CCT / Tonalità	RGBW - 3000 K
C.C. / C.V.	CC
Classe di isolamento	3
IP	IP68
Limitazioni installative	Non per uso underwater
IK	IK10
Prova del filo incandescente	850°
Montaggio diretto su superfici normalmente infiammabili	No
CE	Si
Driver incluso	Centralina
Articolo dimmerabile	DMX-RDM
Orientabilità	No
Basculante	No
Calpestabilità	Si
Carrabilità	2500 Kg
Cavo incluso	Si
Lunghezza del cavo	0.2 m
Resinatura	Si
Tipologia di emissione luminosa	Singola emissione
Peso netto	3,6 Kg
Protezione scariche elettrostatiche	No
Protezione surge	No
Caratteristiche tecnologiche prodotto	Acquastop

Finitura Finitura corpo

Materiale	Alluminio Pressofuso EN AB - 46100
Colore	Matt black (R9005)
Lavorazione	Anodizzazione poro aperto + Verniciatura a polvere

Finitura Finitura diffusore

Materiale	Vetro extra chiaro - Temprato
Colore	Transparent

Finitura Finitura flangia

Materiale	Acciaio AISI 316
Colore	acciaio
Lavorazione	spazzolatura

Elettronica

- 
99785
On/Off Driver 100-305V AC / V DC (- art.)

- 
99385
DMX-RDM Controller (- art.)

- 
83244
On/Off Driver 90-264V AC 5 W (- art.)

- 
83243
DMX Controller (- art.)

Cavi Elettrificazione+segnale

Connettore cavo	All-in-one
Connettore cavo	All-in-one
IP (locked condition)	68

Flusso luminoso nominale per singolo colore - RGBW - 3000K

N. Led	Rosso	Verde	Blu	Bianco
1	211 lm	383 lm	94 lm	516 lm

Uplights | 1 arrayLED 25 W DC 1050 mA | RGBW - 3000
81737V15

Uplights a singola emissione per applicazione outdoor. La sorgente luminosa LED, di colore RGBW - 3000 K, con distribuzione luminosa Spot, è composta da 1 LED arrayed, con una CCT RGB-W 3000 K.

Temperatura standard dell'ambiente di esercizio	-20 / +50°C
Temperatura tipica sul vetro	40°C

Prodotto impiegabile per installazioni in zone costiere ad alta salinità e con elevata esposizione agli agenti atmosferici.

Il corpo dell'apparecchio, realizzato in alluminio pressofuso en ab - 46100, presenta una finitura di colore matt black (r9005), ottenuta tramite anodizzazione poro aperto + verniciatura a polvere; il diffusore è prodotto in vetro extra chiaro - temprato. Trattamento superficiale del corpo del prodotto con conversione chimica dell'alluminio e successiva verniciatura a polveri poliestere, utilizzando esclusivamente vernici conformi allo standard Qualicoat. La flangia del prodotto è realizzata in acciaio, materiale che assicura elevata robustezza, superiore resistenza meccanica e una durabilità prolungata, garantendo la massima affidabilità del componente nel tempo.

Il grado di protezione è IP68;

La potenza assorbita dall'apparecchio è di 25 W Il cavo per l'alimentazione è incluso e presenta una lunghezza di 0.2 m.

L'apparecchio presenta una classe di isolamento III ed è installabile a pavimento su muratura con controcassa cod. 99794.

Conforme alla norma EN 60598-1 e alle relative prescrizioni particolari.

Suelo_RX | Uplights | Accessories
81737V15



Controcassa
posizione installativa: pavimento, terreno; tipo installazione: muratura L=274mm, H=213mm, D=274mm.
Materiale:Plastica ABS, colore:grigio.

Code
99794

L. 1m



Cavo e connettore
Tipologia cavo power + signal cable allinone; Lunghezza 1000 mm; isolamento doppio con schermatura per segnale; diametro esterno: 12.6 mm; colori: bianco - blu - rosso - grigio - marrone - giallo-verde.

Code
98660

L. 5m



Cavo e connettore
Tipologia cavo power + signal cable allinone; Lunghezza 5000 mm; isolamento doppio con schermatura per segnale; diametro esterno: 12.6 mm; colori: bianco - blu - rosso - grigio - marrone - giallo-verde.

Code
98661

L. 1m



Cavo e connettore
Tipologia cavo power + signal cable allinone; Lunghezza 1000 mm; isolamento doppio con schermatura per segnale; diametro esterno: 12.6 mm.

Code
98662

L. 5m



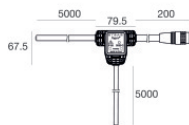
Cavo e connettore
Tipologia cavo power + signal cable allinone; Lunghezza 5000 mm; isolamento doppio con schermatura per segnale; diametro esterno: 12.6 mm.

Code
98663



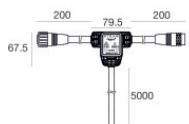
Connettore - Adattatore chiusura linea DMX per cavi ALLinONE
Tipologia cavo power + signal cable allinone; ; isolamento doppio con schermatura per segnale.

Code
98986



Connettore - Start splitter
Tipologia cavo power + signal cable allinone; Lunghezza 5000 + 5000 + 200 mm; isolamento doppio con schermatura per segnale.

Code
98985



Connettore - Continuity splitter
Tipologia cavo power + signal cable allinone; Lunghezza 200 + 200 + 5000 mm; isolamento doppio con schermatura per segnale.

Code
99390