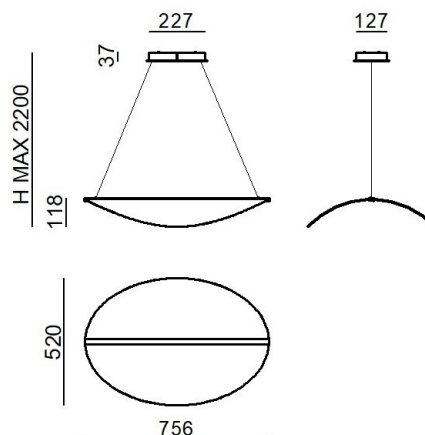
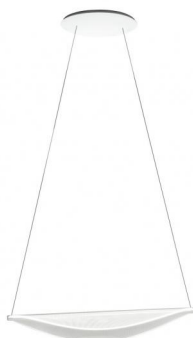


Sospensione | 220-240 V
2 topLED 41 W DC - 48 W AC | CRI 90
8173



| Dati tecnici | |
|---|------------------|
| Anno di realizzazione | 2017 |
| Tipologia | Superficie |
| Posizione installativa | Soffitto |
| Ambiente installativo | Indoor |
| Sorgente luminosa | Tecnologia LED |
| Struttura del circuito | topLED |
| Ottica | Diffused |
| Direzione emissione luminosa | verso il basso |
| Potenza nominale | 41 W DC |
| Potenza totale | 48 W |
| Flusso luminoso sorgente | 5011 lm |
| Tensione nominale di ingresso | 220 - 240 V AC |
| Range di tensione in ingresso | 220 - 240 V AC |
| Frequenza | 60 - 50 Hz |
| CCT / Tonalità | 3000 K |
| Indice di resa cromatica | 90 Ra |
| C.C. / C.V. | AC |
| Classe di isolamento | 1 |
| IP | IP20 |
| Prova del filo incandescente | 650° |
| Montaggio diretto su superfici normalmente infiammabili | Si |
| CE | Si |
| Driver incluso | Driver |
| Articolo dimmerabile | Phase cut |
| Orientabilità | No |
| Basculante | No |
| Calpestabilità | No |
| Carrabilità | No |
| Cavo incluso | Si |
| Lunghezza del cavo | 2.5 m |
| Resinatura | No |
| Tipologia di emissione luminosa | Doppia emissione |
| Peso netto | 2.91 Kg |
| Protezione scariche elettrostatiche | No |
| Protezione surge | No |

Finitura Finitura corpo

| | |
|-------------|--------------------|
| Materiale | alluminio |
| Colore | Text white (R9003) |
| Lavorazione | verniciatura |

Finitura Finitura diffusore

| | |
|-------------|-----------------|
| Materiale | PMMA |
| Colore | Transparent |
| Lavorazione | Incisione laser |

Finitura Finitura montatura

| | |
|-------------|--------------------|
| Materiale | metallo |
| Colore | Text white (R9003) |
| Lavorazione | verniciatura |

Cavi Elettrificazione+sospensione

| | |
|--------------------|---------|
| Lunghezza max cavo | 2500 mm |
|--------------------|---------|

Sospensione | 220-240 V | 2 topLED 41 W DC - 48 W AC | CRI 90 | Base 8173

Sospensione a doppia emissione per applicazione indoor. La sorgente luminosa LED, di colore bianco caldo, con distribuzione luminosa Diffusa, è composta da 280 LED topLED, con una CCT 3000 K ed un CRI 90; il flusso luminoso della sorgente è di 5011 lm, con un'efficienza nominale di 122.2 lm/W.

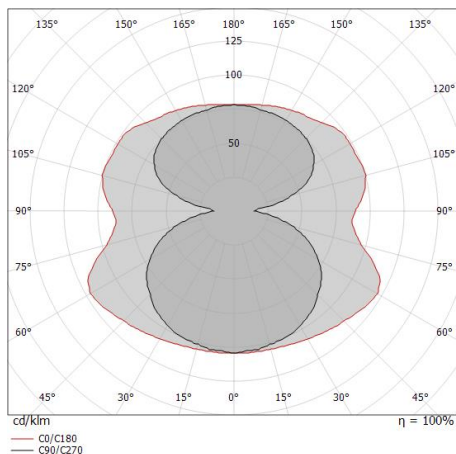
Il corpo dell'apparecchio, realizzato in alluminio, presenta una finitura di colore text white (r9003), ottenuta tramite verniciatura; il diffusore è prodotto in pmma, con una lavorazione di incisione laser; la montatura è prodotta in metallo, con una finitura di colore text white (r9003), ottenuta tramite verniciatura.

Il grado di protezione è IP20; il peso complessivo è di 2.91 kg.

La potenza assorbita dall'apparecchio è di 48 W Il cavo per l'alimentazione è incluso e presenta una lunghezza di 2.5 m.

L'apparecchio presenta una classe di isolamento I ed è installabile a soffitto.

Conforme alla norma EN 60598-1 e alle relative prescrizioni particolari.



Classe di efficienza energetica

Questo prodotto contiene 2 sorgenti luminose di classe di efficienza energetica E.

Caratteristiche Illuminotecniche

| | |
|---|----------------|
| Resa luminosa apparecchio (LOR) | 74 % |
| Flusso luminoso sorgente | 5011 lm |
| Flusso luminoso apparecchio | 3736 lm |
| Potenza reale apparecchio | 48 W |
| Efficienza reale apparecchio | 77 lm/W |
| Temperatura di colore | 3000 K |
| Deviazione standard di corrispondenza colore | 3 Step MacAdam |
| Indice di resa cromatica | 90 Ra |
| Temperatura di giunzione nell'apparecchio | 80 |
| Temperatura standard dell'ambiente di esercizio | 25°C |

LED Life / Failure Ratio

L80 B20 C0 80000h

UGR

| | |
|-------------------|----------|
| UGR axial | 15.6 |
| UGR transversal | 20.6 |
| X=4H Y=8H | S=0.25H |
| Reflection factor | 70/50/20 |

OPTICAL

| | |
|-----------------------------|---------------------|
| Ottica C90/C270 | 143° |
| Ottica C0/C180 | 180° |
| Light distribution simmetry | Symmetrical 2 assis |

Diphy_P1 | Pendant Luminaires | Accessories
8173



Dimmer - Taglio di fase (Max 100W) - Indispensabile per dimmerare la lampada
220-240V

Code
KIT0026



Dimmer - Taglio di fase CASAMBI - Indispensabile per dimmerare la lampada con Casambi
Radio-frequenza, 85-240V

Code
KIT0080