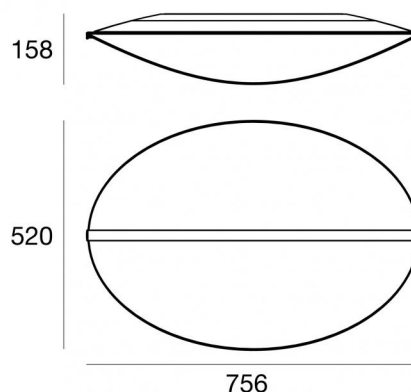


Lampada a parete - Plafone | 220-240 V  
1 topLED 38 W DC - 40 W AC | CRI 90  
**8167M**



Dati tecnici	
Designer	Mirco Crosatto
Anno di realizzazione	2016
Tipologia	Lampada a parete -
Posizione installativa	Parete - Soffitto
Ambiente installativo	Indoor
Sorgente luminosa	Tecnologia LED
Struttura del circuito	topLED
Ottica	Diffused
Direzione emissione luminosa	verso il basso e verso l'alto
Potenza nominale	38 W DC
Potenza totale	40 W
Flusso luminoso sorgente	4064 lm
Tensione nominale di ingresso	220 - 240 V AC
Range di tensione in ingresso	220 - 240 V AC
Frequenza	60 - 50 Hz
CCT / Tonalità	2700 K
Indice di resa cromatica	90 Ra
C.C. / C.V.	AC
Classe di isolamento	1
IP	IP20
Prova del filo incandescente	650°
Montaggio diretto su superfici normalmente infiammabili	Si
CE	Si
Driver incluso	Driver
Articolo dimmerabile	Phase cut
Orientabilità	No
Basculante	No
Calpestabilità	No
Carrabilità	No
Cavo incluso	No
Resinatura	No
Tipologia di emissione luminosa	Doppia emissione
Peso netto	3.045 Kg
Protezione scariche elettrostatiche	No
Protezione surge	No
Tecnologia ottica	Optilight TM

#### Finitura Finitura corpo

Materiale	alluminio
Colore	Text white (R9003)
Lavorazione	verniciatura

#### Finitura Finitura diffusore

Materiale	PMMA
Colore	Transparent
Lavorazione	Incisione laser

#### Finitura Finitura montatura

Materiale	metallo
Colore	Text white (R9003)
Lavorazione	verniciatura

Lampada a parete - Plafone | 220-240 V | 1 topLED 38 W DC - 40 W AC | CRI 90 | Base  
8167M

Lampada a parete e plafone a doppia emissione per applicazione indoor. La sorgente luminosa LED, di colore bianco super caldo, con distribuzione luminosa Diffusa, è composta da 300 LED topled, con una CCT 2700 K ed un CRI 90; il flusso luminoso della sorgente è di 4064 lm, con un'efficienza nominale di 106.9 lm/W.

Il corpo dell'apparecchio, realizzato in alluminio, presenta una finitura di colore text white (r9003), ottenuta tramite verniciatura; il diffusore è prodotto in pmma, con una lavorazione di incisione laser; la montatura è prodotta in metallo, con una finitura di colore text white (r9003), ottenuta tramite verniciatura.

Il grado di protezione è IP20; il peso complessivo è di 3.045 kg.

La potenza assorbita dall'apparecchio è di 40 W

L'apparecchio presenta una classe di isolamento I ed è installabile a parete o soffitto.

Conforme alla norma EN 60598-1 e alle relative prescrizioni particolari.

#### Classe di efficienza energetica

Questo prodotto contiene una sorgente luminosa di classe di efficienza energetica E.

#### Caratteristiche Illuminotecniche

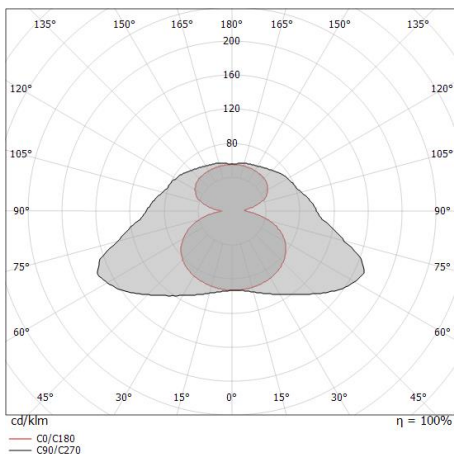
Resa luminosa apparecchio (LOR)	95 %
Flusso luminoso sorgente	4064 lm
Flusso luminoso apparecchio	3867 lm
Potenza reale apparecchio	40 W
Efficienza reale apparecchio	96 lm/W
Temperatura di colore	2700 K
Deviazione standard di corrispondenza colore	3 Step MacAdam
Indice di resa cromatica	90 Ra
Temperatura di giunzione nell'apparecchio	80
Temperatura standard dell'ambiente di esercizio	25°C

#### LED Life / Failure Ratio

L80 B20 C0 80000h

#### OPTICAL

Ottica C90/C270	180°
Light distribution simmetry	Asymmetrical



Diphy\_S | Ceiling Downlights | Accessories  
8167M



Dimmer - Taglio di fase (Max 100W) - Indispensabile per dimmerare la lampada  
220-240V

**Code**  
KIT0026



Dimmer - Taglio di fase CASAMBI - Indispensabile per dimmerare la lampada con Casambi  
Radio-frequenza, 85-240V

**Code**  
KIT0080