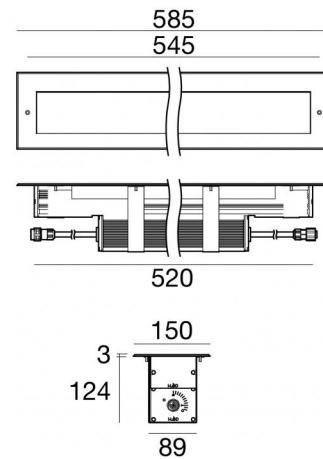


Elementi lineari | 100-240 V
9 x powerLEDs 46 W DC - 51 W AC | CRI 80
81673W25



Dati tecnici	
Tipologia	Frame
Posizione installativa	Pavimento
Ambiente installativo	Outdoor
Sorgente luminosa	Tecnologia LED
Struttura del circuito	powerLEDs
Ottica	Elliptic
Direzione emissione luminosa	verso l'alto
Potenza nominale	46 W DC
Potenza totale	51 W
Flusso luminoso sorgente	5243 lm
Tensione nominale di ingresso	220 - 240 V AC
Range di tensione in ingresso	100 - 240 V AC
Frequenza	50 - 60 Hz
CCT / Tonalità	3000 K
Indice di resa cromatica	80 Ra
C.C. / C.V.	AC
Classe di isolamento	1
IP	IP67
IK	IK08
Prova del filo incandescente	850°
Montaggio diretto su superfici normalmente infiammabili	Si
CE	Si
Driver incluso	Driver
Articolo dimmerabile	No
Orientabilità	No
Basculante	No
Calpestabilità	Si
Carrabilità	1200 Kg
Cavo incluso	Si
Lunghezza del cavo	0.17 m
Resinatura	No
Tipologia di emissione luminosa	Singola emissione
Peso netto	5.5 Kg
Protezione scariche elettrostatiche	4 KV
Protezione surge	6 KV
Tecnologia ottica	Dark light
Caratteristiche tecnologiche prodotto	TVS

Finitura Finitura corpo

Materiale	Alluminio 6060
Colore	Anodised aluminium
Lavorazione	Anodizzazione 20 µm

Finitura Finitura diffusore

Materiale	Vetro extra chiaro - Temprato
Colore	Trasparente - Nero
Lavorazione	serigrafia

Finitura Finitura flangia

Materiale	Acciaio AISI 316
Colore	acciaio
Lavorazione	spazzolatura

Cavi Elettrificazione

Connettore cavo Female Socket 3 Pin

IP (locked condition) 68

Connettore cavo Male Plug 3 pin

IP (locked condition) 68

Elementi lineari | 100-240 V | 9 x powerLEDs 46 W DC - 51 W AC | CRI 80 | Base
81673W25

Elementi lineari a singola emissione per applicazione outdoor. La sorgente luminosa LED, di colore bianco caldo, con distribuzione luminosa Elliptic, è composta da 9 LED powerled, con una CCT 3000 K ed un CRI 80; il flusso luminoso della sorgente è di 5243 lm, con un'efficienza nominale di 114.0 lm/W.

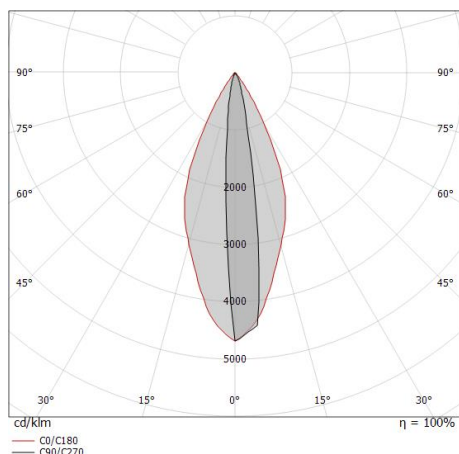
Prodotto impiegabile per installazioni in zone costiere ad alta salinità e con elevata esposizione agli agenti atmosferici.

Il corpo dell'apparecchio, realizzato in alluminio 6060, presenta una finitura di colore anodised aluminium, ottenuta tramite anodizzazione 20 µm; il diffusore è prodotto in vetro extra chiaro - temprato, con una lavorazione di serigrafia. Trattamento superficiale del corpo del prodotto con conversione chimica dell'alluminio, studiato per garantire la massima resistenza nel tempo. La flangia del prodotto è realizzata in acciaio, materiale che assicura elevata robustezza, superiore resistenza meccanica e una durabilità prolungata, garantendo la massima affidabilità del componente nel tempo.

Il grado di protezione è IP67; il peso complessivo è di 5.5 kg.

La potenza assorbita dall'apparecchio è di 51 W Il cavo per l'alimentazione è incluso e presenta una lunghezza di 0.17 m.

L'apparecchio presenta una classe di isolamento I ed è installabile a pavimento su muratura con controcassa cod. 99771.



Classe di efficienza energetica

Questo prodotto contiene 3 sorgenti luminose di classe di efficienza energetica E.

Caratteristiche Illuminotecniche

Resa luminosa apparecchio (LOR)	50 %
Flusso luminoso sorgente	5243 lm
Flusso luminoso apparecchio	2662 lm
Potenza reale apparecchio	51 W
Efficienza reale apparecchio	52 lm/W
Temperatura di colore	3000 K
Deviazione standard di corrispondenza colore	3 Step MacAdam
Indice di resa cromatica	80 Ra
Temperatura standard dell'ambiente di esercizio	-20 / +50°C
Temperatura tipica sul vetro	40°C

LED Life / Failure Ratio

L70 B10 C0 716641h (at Tj 65 Ta 25)

L80 B10 C0 445035h (at Tj 65 Ta 25)

L90 B10 C0 205461h (at Tj 65 Ta 25)

OPTICAL

Ottica C0/C180	44°
Light distribution simmetry	Asymmetrical

Archiline PRO_I | Lines | Accessories
81673W25



Cavo e connettore

Lunghezza 2000 mm; isolamento doppio; sezione 1.5 mm²; pressacavo: no; diametro esterno: 9.5 mm; colori: blu - marrone - giallo-verde.

Code

99057

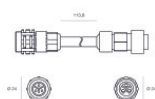


Cavo e connettore

Lunghezza 5000 mm; isolamento doppio; sezione 1.5 mm²; pressacavo: no; diametro esterno: 9.5 mm; colori: blu - marrone - giallo-verde.

Code

98147

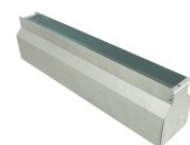


Cavo e connettore

Lunghezza 10000 mm; isolamento doppio; sezione 1.5 mm²; pressacavo: no; diametro esterno: 9.5 mm; colori: blu - marrone - giallo-verde.

Code

98146



Controcassa

posizione installativa: pavimento; tipo installazione: muratura .
Materiale:Ferro, colore:Zinco, lavorazione:zincatura.

Code

99771