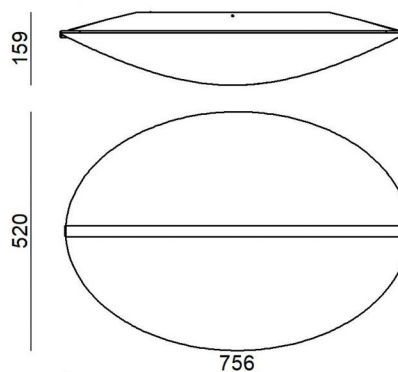


Lampada a parete - Plafone | 198-264 V  
2 topLED 38 W DC - 40 W AC | CRI 90  
**8164M**



Dati tecnici	
Designer	Mirco Crosatto
Anno di realizzazione	2016
Tipologia	Lampada a parete -
Posizione installativa	Parete - Soffitto
Ambiente installativo	Indoor
Sorgente luminosa	Tecnologia LED
Struttura del circuito	topLED
Ottica	Diffused
Direzione emissione luminosa	verso il basso e verso l'alto
Potenza nominale	38 W DC
Potenza totale	40 W
Flusso luminoso sorgente	4064 lm
Tensione nominale di ingresso	220 - 240 V AC
Range di tensione in ingresso	198 - 264 V AC
Frequenza	50 - 60 Hz
CCT / Tonalità	2700 K
Indice di resa cromatica	90 Ra
C.C. / C.V.	AC
Classe di isolamento	1
IP	IP20
Prova del filo incandescente	650°
Montaggio diretto su superfici normalmente infiammabili	Si
CE	Si
Driver incluso	Driver
Articolo dimmerabile	DALI-2 - PUSH DIM
Orientabilità	No
Basculante	No
Calpestabilità	No
Carrabilità	No
Cavo incluso	No
Resinatura	No
Tipologia di emissione luminosa	Doppia emissione
Peso netto	1 Kg
Protezione scariche elettrostatiche	No
Protezione surge	No
Tecnologia ottica	Optilight TM

#### Finitura Finitura corpo

Materiale	alluminio
Colore	Text white (R9003)
Lavorazione	verniciatura

#### Finitura Finitura diffusore

Materiale	PMMA
Colore	Transparent

#### Finitura Finitura montatura

Materiale	metallo
Colore	Text white (R9003)
Lavorazione	verniciatura

Lampada a parete - Plafone | 198-264 V | 2 topLED 38 W DC - 40 W AC | CRI 90 | Base  
8164M

Lampada a parete e plafone a doppia emissione per applicazione indoor. La sorgente luminosa LED, di colore bianco super caldo, con distribuzione luminosa Diffusa, è composta da 300 LED top led, con una CCT 2700 K ed un CRI 90; il flusso luminoso della sorgente è di 4064 lm, con un'efficienza nominale di 106.9 lm/W.

Il corpo dell'apparecchio, realizzato in alluminio, presenta una finitura di colore text white (r9003), ottenuta tramite verniciatura; il diffusore è prodotto in pmma; la montatura è prodotta in metallo, con una finitura di colore text white (r9003), ottenuta tramite verniciatura.

Il grado di protezione è IP20; il peso complessivo è di 1 kg.

La potenza assorbita dall'apparecchio è di 40 W

L'apparecchio presenta una classe di isolamento I ed è installabile a parete o soffitto.

Conforme alla norma EN 60598-1 e alle relative prescrizioni particolari.

#### Classe di efficienza energetica

Questo prodotto contiene 2 sorgenti luminose di classe di efficienza energetica E.

#### Caratteristiche Illuminotecniche

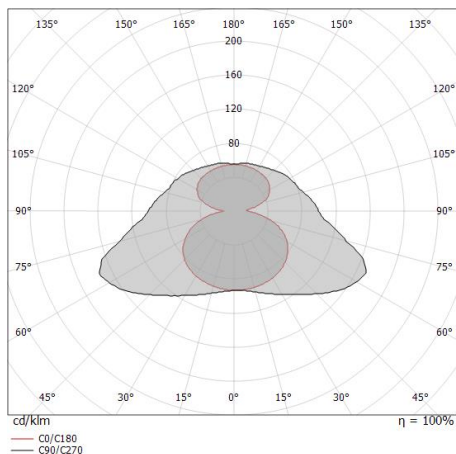
Resa luminosa apparecchio (LOR)	95 %
Flusso luminoso sorgente	4064 lm
Flusso luminoso apparecchio	3867 lm
Potenza reale apparecchio	40 W
Efficienza reale apparecchio	96 lm/W
Temperatura di colore	2700 K
Deviazione standard di corrispondenza colore	3 Step MacAdam
Indice di resa cromatica	90 Ra
Temperatura di giunzione nell'apparecchio	80
Temperatura standard dell'ambiente di esercizio	25°C

#### LED Life / Failure Ratio

L80 B20 C0 80000h

#### OPTICAL

Ottica C90/C270	180°
Light distribution symmetry	Asymmetrical



Diphy | Ceiling Downlights | Accessories  
**8164M**



Dimmer - Interfaccia di dimmerazione 0-10V, 1-10V o DALI  
Bluetooth, 220-240V

**Code**  
KIT0079