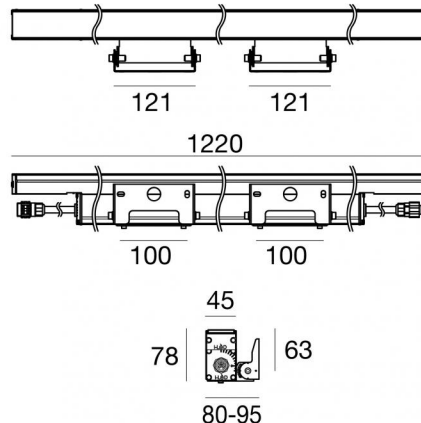
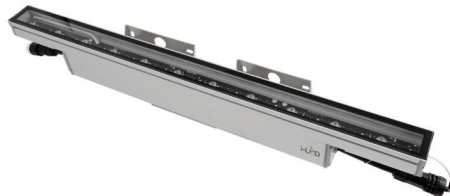


Lampada a parete - Elementi lineari | 220-240 V
22 x powerLEDs 44.7 W DC - 50 W AC | CRI 80
81613N27



Dati tecnici	
Tipologia	Lampada a parete -
Posizione installativa	Parete
Ambiente installativo	Outdoor
Sorgente luminosa	Tecnologia LED
Struttura del circuito	powerLEDs
Ottica	Asymmetric Wallwasher
Direzione emissione luminosa	verso l'alto
Potenza nominale	44.7 W DC
Potenza totale	50 W
Flusso luminoso sorgente	7084 lm
Tensione nominale di ingresso	220 - 240 V AC
Range di tensione in ingresso	220 - 240 V AC
Frequenza	50 - 60 Hz
CCT / Tonalità	4000 K
Indice di resa cromatica	80 Ra
C.C. / C.V.	AC
Classe di isolamento	1
IP	IP67
IK	IK10
Prova del filo incandescente	850°
Montaggio diretto su superfici normalmente incombustibili	Si
CE	Si
Driver incluso	Driver
Articolo dimmerabile	DALI
Orientabilità	Orientabile
angolo totale (piano orizzontale)	90 °
Basculante	No
Calpestabilità	No
Carrabilità	No
Cavo incluso	Si
Lunghezza del cavo	0.2 m
Resinatura	No
Tipologia di emissione luminosa	Singola emissione
Peso netto	3.5 Kg
Protezione scariche elettrostatiche	4 KV
Protezione surge	5 KV
Caratteristiche tecnologiche prodotto	TCS - TVS

Finitura Finitura corpo

Materiale	Alluminio 6060
Colore	Anodised aluminium
Lavorazione	Anodizzazione 20 µm

Finitura Finitura diffusore

Materiale	Vetro extra chiaro - Temprato
Colore	Trasparente - Nero
Lavorazione	serigrafia

Finitura Finitura staffa

Materiale	Acciaio AISI 316
Colore	acciaio

Cavi Elettrificazione+segnale

Connettore cavo	Female Socket 5 Pin
IP (locked condition)	68

Connettore cavo	Male Plug 5 Pin
IP (locked condition)	68

Lampada a parete - Elementi lineari | 220-240 V | 22 x powerLEDs 44.7 W DC - 50 W AC |
CRI 80 | Base
81613N27

Lampada a parete e elementi lineari a singola emissione per applicazione outdoor. La sorgente luminosa LED, di colore bianco naturale, con distribuzione luminosa Asymmetric Wallwasher, è composta da 22 LED powerled, con una CCT 4000 K ed un CRI 80; il flusso luminoso della sorgente è di 7084 lm, con un'efficienza nominale di 158.5 lm/W.

Il corpo dell'apparecchio, realizzato in alluminio 6060, presenta una finitura di colore anodised aluminium, ottenuta tramite anodizzazione 20 µm; il diffusore è prodotto in vetro extra chiaro - temprato, con una lavorazione di serigrafia. Trattamento superficiale del corpo del prodotto con conversione chimica dell'alluminio, studiato per garantire la massima resistenza nel tempo.

Il grado di protezione è IP67; il peso complessivo è di 3.5 kg.

La potenza assorbita dall'apparecchio è di 50 W Il cavo per l'alimentazione è incluso e presenta una lunghezza di 0.2 m.

L'apparecchio presenta una classe di isolamento I ed è installabile a parete.

Conforme alla norma EN 60598-1 e alle relative prescrizioni particolari.

Classe di efficienza energetica

Questo prodotto contiene 4 sorgenti luminose di classe di efficienza energetica D.

Caratteristiche Illuminotecniche

Resa luminosa apparecchio (LOR)	97 %
Flusso luminoso sorgente	7084 lm
Flusso luminoso apparecchio	6909 lm
Potenza reale apparecchio	50 W
Efficienza reale apparecchio	138 lm/W
Temperatura di colore	4000 K
Deviazione standard di corrispondenza colore	1.5 Step
Indice di resa cromatica	80 Ra
Temperatura standard dell'ambiente di esercizio	-20 / +50°C
Temperatura tipica sul vetro	40°C

LED Life / Failure Ratio

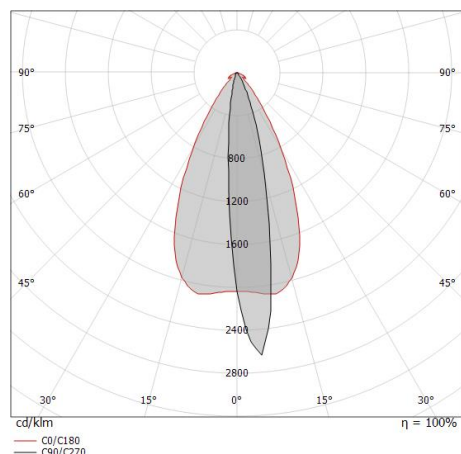
L70 B10 C0 1240219h (at Tj 65 Ta 25)

L80 B10 C0 745627h (at Tj 65 Ta 25)

L90 B10 C0 309367h (at Tj 65 Ta 25)


OPTICAL

Ottica C0/C180	55°
Light distribution simmetry	Asymmetrical

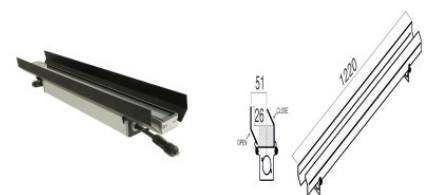


Archiline_W | Lines | Accessories
81613N27

	Cavo e connettore Lunghezza 1000 mm.	Code <u>99826</u>
--	---	-----------------------------

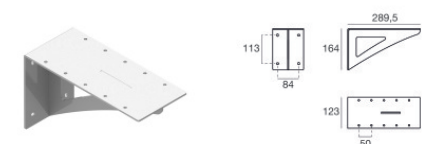
	Cavo e connettore Lunghezza 5000 mm.	Code <u>99822</u>
--	---	-----------------------------

	Cavo e connettore Lunghezza 1000 mm.	Code <u>99823</u>
--	---	-----------------------------

	Antiabbagliamento Materiale:alluminio, colore:Anodised black aluminium, lavorazione:anodizzazione.	Code <u>98677</u>
--	---	-----------------------------

	Cavo e connettore Lunghezza 5000 mm.	Code <u>99824</u>
--	---	-----------------------------

	Cavo e connettore Lunghezza 10000 mm.	Code <u>99825</u>
--	--	-----------------------------

	Staffa posizione installativa: parete L=289.5mm, H=164mm, D=123mm. Materiale:Ferro Zincato, colore:Grigio RAL 9006, lavorazione:Verniciatura a polvere termoidurente.	Code <u>83049</u>
--	---	-----------------------------