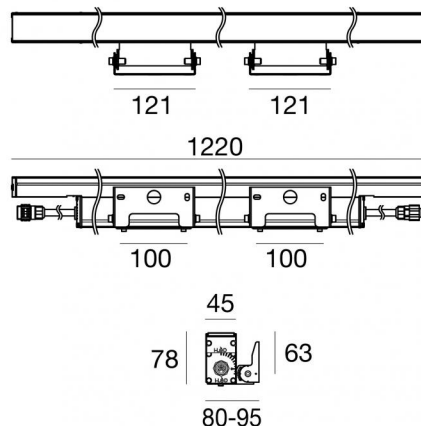
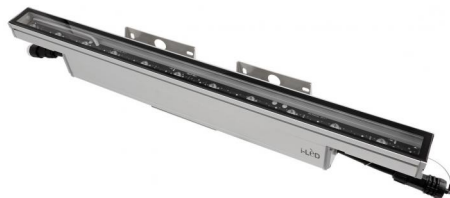


Lampada a parete - Elementi lineari | 220-240 V  
22 x powerLED 44.7 W DC - 50 W AC | CRI 80  
81613M30



Dati tecnici	
Tipologia	Lampada a parete -
Posizione installativa	Parete
Ambiente installativo	Outdoor
Sorgente luminosa	Tecnologia LED
Struttura del circuito	powerLED
Ottica	Medium Flood
Direzione emissione luminosa	verso l'alto
Potenza nominale	44.7 W DC
Potenza totale	50 W
Flusso luminoso sorgente	6204 lm
Tensione nominale di ingresso	220 - 240 V AC
Range di tensione in ingresso	220 - 240 V AC
Frequenza	50 - 60 Hz
CCT / Tonalità	2700 K
Indice di resa cromatica	80 Ra
C.C. / C.V.	AC
Classe di isolamento	1
IP	IP67
IK	IK10
Prova del filo incandescente	850°
Montaggio diretto su superfici normalmente infiammabili	Si
CE	Si
Driver incluso	Driver
Articolo dimmerabile	DALI
Orientabilità	Orientabile
angolo totale (piano orizzontale)	90 °
Basculante	No
Calpestabilità	No
Carrabilità	No
Cavo incluso	Si
Lunghezza del cavo	0.2 m
Resinatura	No
Tipologia di emissione luminosa	Singola emissione
Peso netto	3.5 Kg
Protezione scariche elettrostatiche	4 KV
Protezione surge	5 KV
Caratteristiche tecnologiche prodotto	TCS - TVS

**Finitura Finitura corpo**

Materiale	Alluminio 6060
Colore	Anodised aluminium
Lavorazione	Anodizzazione 20 µm

**Finitura Finitura diffusore**

Materiale	Vetro extra chiaro - Temprato
Colore	Trasparente - Nero
Lavorazione	serigrafia

**Finitura Finitura staffa**

Materiale	Acciaio AISI 316
Colore	acciaio

**Cavi Elettrificazione+segnale**

Connettore cavo	Female Socket 5 Pin
IP (locked condition)	68

Connettore cavo	Male Plug 5 Pin
IP (locked condition)	68

Lampada a parete - Elementi lineari | 220-240 V | 22 x powerLED 44.7 W DC - 50 W AC | CRI 80 | Base 81613M30

Lampada a parete e elementi lineari a singola emissione per applicazione outdoor. La sorgente luminosa LED, di colore bianco super caldo, con distribuzione luminosa Medium Flood, è composta da 22 LED powerled, con una CCT 2700 K ed un CRI 80; il flusso luminoso della sorgente è di 6204 lm, con un'efficienza nominale di 138.8 lm/W.

Il corpo dell'apparecchio, realizzato in alluminio 6060, presenta una finitura di colore anodised aluminium, ottenuta tramite anodizzazione 20 µm; il diffusore è prodotto in vetro extra chiaro - temprato, con una lavorazione di serigrafia. Trattamento superficiale del corpo del prodotto con conversione chimica dell'alluminio, studiato per garantire la massima resistenza nel tempo.

Il grado di protezione è IP67; il peso complessivo è di 3.5 kg.

La potenza assorbita dall'apparecchio è di 50 W Il cavo per l'alimentazione è incluso e presenta una lunghezza di 0.2 m.

L'apparecchio presenta una classe di isolamento I ed è installabile a parete.

Conforme alla norma EN 60598-1 e alle relative prescrizioni particolari.

**Classe di efficienza energetica**

Questo prodotto contiene 4 sorgenti luminose di classe di efficienza energetica D.

**Caratteristiche Illuminotecniche**

Resa luminosa apparecchio (LOR)	75 %
Flusso luminoso sorgente	6204 lm
Flusso luminoso apparecchio	4685 lm
Potenza reale apparecchio	50 W
Efficienza reale apparecchio	93 lm/W
Temperatura di colore	2700 K
Deviazione standard di corrispondenza colore	1.5 Step
Indice di resa cromatica	80 Ra
Temperatura standard dell'ambiente di esercizio	-20 / +50°C
Temperatura tipica sul vetro	40°C

**LED Life / Failure Ratio**

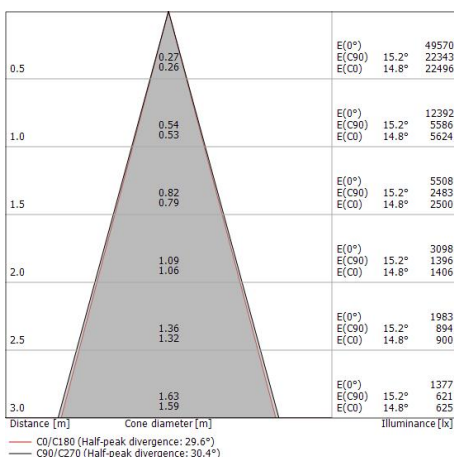
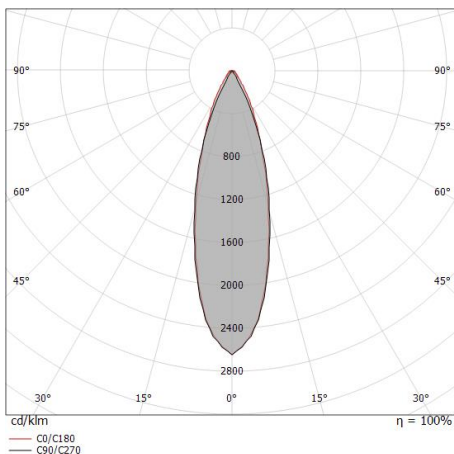
- L70 B10 C0 1240219h (at Tj 65 Ta 25 )
- L80 B10 C0 745627h (at Tj 65 Ta 25 )
- L90 B10 C0 309367h (at Tj 65 Ta 25 )

**UGR**

UGR axial	15.4
UGR transversal	22.4
X=4H   Y=8H	S=0.25H
Reflection factor	70/50/20

**OPTICAL**

Ottica C0/C180	30°
Light distribution simmetry	Symmetrical



Archiline\_W | Lines | Accessories  
**81613M30**

	<p>Cavo e connettore  Lunghezza 1000 mm.</p>	<p><b>Code</b>  <u>99826</u></p>
	<p>Cavo e connettore  Lunghezza 5000 mm.</p>	<p><b>Code</b>  <u>99822</u></p>
	<p>Cavo e connettore  Lunghezza 1000 mm.</p>	<p><b>Code</b>  <u>99823</u></p>
	<p>Antiabbagliamento  Materiale:alluminio, colore:Anodised black aluminium, lavorazione:anodizzazione.</p>	<p><b>Code</b>  <u>98677</u></p>
	<p>Cavo e connettore  Lunghezza 5000 mm.</p>	<p><b>Code</b>  <u>99824</u></p>
	<p>Cavo e connettore  Lunghezza 10000 mm.</p>	<p><b>Code</b>  <u>99825</u></p>
	<p>Staffa  posizione installativa: parete L=289.5mm, H=164mm, D=123mm.  Materiale:Ferro Zincato, colore:Grigio RAL 9006, lavorazione:Verniciatura a polvere termoindurente.</p>	<p><b>Code</b>  <u>83049</u></p>