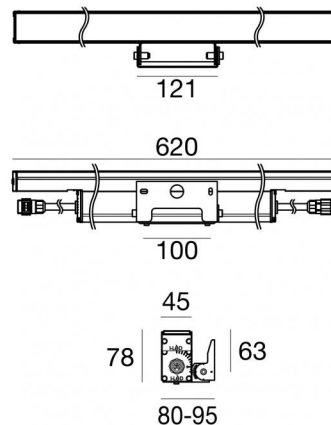


Lampada a parete - Elementi lineari | 220-240 V
11 x powerLED 22.3 W DC - 25 W AC | CRI 80
81611M30



Dati tecnici	
Tipologia	Lampada a parete -
Posizione installativa	Parete
Ambiente installativo	Outdoor
Sorgente luminosa	Tecnologia LED
Struttura del circuito	powerLED
Ottica	Medium Flood
Direzione emissione luminosa	verso l'alto
Potenza nominale	22.3 W DC
Potenza totale	25 W
Flusso luminoso sorgente	3102 lm
Tensione nominale di ingresso	220 - 240 V AC
Range di tensione in ingresso	220 - 240 V AC
Frequenza	50 - 60 Hz
CCT / Tonalità	2700 K
Indice di resa cromatica	80 Ra
C.C. / C.V.	AC
Classe di isolamento	1
IP	IP67
IK	IK10
Prova del filo incandescente	850°
Montaggio diretto su superfici normalmente infiammabili	Si
CE	Si
Driver incluso	Driver
Articolo dimmerabile	DALI
Orientabilità	Orientabile
angolo totale (piano orizzontale)	90 °
Basculante	No
Calpestabilità	No
Carrabilità	No
Cavo incluso	Si
Lunghezza del cavo	0.2 m
Resinatura	No
Tipologia di emissione luminosa	Singola emissione
Peso netto	2 Kg
Protezione scariche elettrostatiche	4 KV
Protezione surge	6 KV
Caratteristiche tecnologiche prodotto	TCS - TVS

Finitura Finitura corpo

Materiale	Alluminio 6060
Colore	Anodised aluminium
Lavorazione	Anodizzazione 20 µm

Finitura Finitura diffusore

Materiale	Vetro extra chiaro - Temprato
Colore	Trasparente - Nero
Lavorazione	serigrafia

Finitura Finitura staffa

Materiale	Acciaio AISI 316
Colore	acciaio

Cavi Elettrificazione+segnale

Connettore cavo	Female Socket 5 Pin
IP (locked condition)	68

Connettore cavo	Male Plug 5 Pin
IP (locked condition)	68

Lampada a parete - Elementi lineari | 220-240 V | 11 x powerLED 22.3 W DC - 25 W AC | CRI 80 | Base 81611M30

Lampada a parete e elementi lineari a singola emissione per applicazione outdoor. La sorgente luminosa LED, di colore bianco super caldo, con distribuzione luminosa Medium Flood, è composta da 11 LED powerled, con una CCT 2700 K ed un CRI 80; il flusso luminoso della sorgente è di 3102 lm, con un'efficienza nominale di 139.1 lm/W.

Il corpo dell'apparecchio, realizzato in alluminio 6060, presenta una finitura di colore anodised aluminium, ottenuta tramite anodizzazione 20 µm; il diffusore è prodotto in vetro extra chiaro - temprato, con una lavorazione di serigrafia. Trattamento superficiale del corpo del prodotto con conversione chimica dell'alluminio, studiato per garantire la massima resistenza nel tempo.

Il grado di protezione è IP67; il peso complessivo è di 2 kg.

La potenza assorbita dall'apparecchio è di 25 W Il cavo per l'alimentazione è incluso e presenta una lunghezza di 0.2 m.

L'apparecchio presenta una classe di isolamento I ed è installabile a parete.

Conforme alla norma EN 60598-1 e alle relative prescrizioni particolari.

Classe di efficienza energetica

Questo prodotto contiene 2 sorgenti luminose di classe di efficienza energetica D.

Caratteristiche Illuminotecniche

Resa luminosa apparecchio (LOR)	75 %
Flusso luminoso sorgente	3102 lm
Flusso luminoso apparecchio	2343 lm
Potenza reale apparecchio	25 W
Efficienza reale apparecchio	93 lm/W
Temperatura di colore	2700 K
Deviazione standard di corrispondenza colore	1.5 Step
Indice di resa cromatica	80 Ra
Temperatura standard dell'ambiente di esercizio	-20 / +50°C
Temperatura tipica sul vetro	40°C

LED Life / Failure Ratio

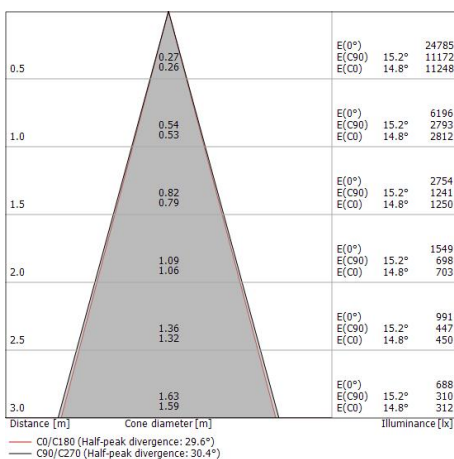
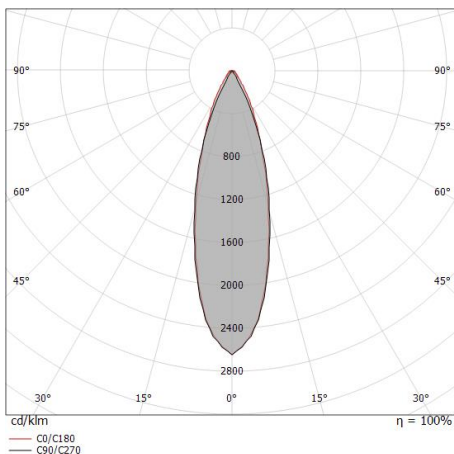
- L70 B10 C0 1240219h (at Tj 65 Ta 25)
- L80 B10 C0 745627h (at Tj 65 Ta 25)
- L90 B10 C0 309367h (at Tj 65 Ta 25)

UGR

UGR axial	15.5
UGR transversal	22.4
X=4H Y=8H	S=0.25H
Reflection factor	70/50/20

OPTICAL

Ottica C0/C180	30°
Light distribution simmetry	Symmetrical



Archiline_W | Lines | Accessories
81611M30

	Cavo e connettore Lunghezza 1000 mm.	Code <u>99826</u>
	Cavo e connettore Lunghezza 5000 mm.	Code <u>99822</u>
	Cavo e connettore Lunghezza 1000 mm.	Code <u>99823</u>
	Cavo e connettore Lunghezza 5000 mm.	Code <u>99824</u>
	Cavo e connettore Lunghezza 10000 mm.	Code <u>99825</u>
 	Antiabbagliamento Materiale:alluminio, colore:Anodised black aluminium, lavorazione:anodizzazione.	Code <u>98675</u>
 	Staffa posizione installativa: parete L=289.5mm, H=164mm, D=123mm. Materiale:Ferro Zincato, colore:Grigio RAL 9006, lavorazione:Verniciatura a polvere termoidurente.	Code <u>83049</u>