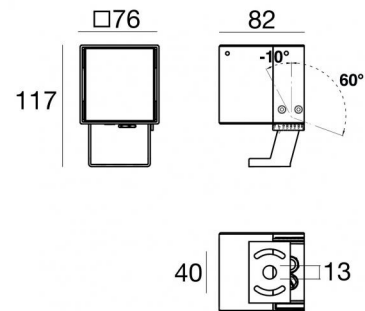


Proiettori | 1 x powerLED 8 W DC 630 mA
RGBW - 3000
81496V06



Dati tecnici	
Tipologia	Superficie
Posizione installativa	Parete - Soffitto -
Ambiente installativo	Outdoor
Sorgente luminosa	Tecnologia LED
Struttura del circuito	powerLED
Ottica	Ultra Spot
Direzione emissione luminosa	frontale
Potenza nominale	8 W DC
Range di tensione in ingresso	630mA
CCT / Tonalità	RGBW - 3000 K
C.C. / C.V.	CC
Classe di isolamento	3
IP	IP66
IK	IK09
Prova del filo incandescente	850°
Montaggio diretto su superfici normalmente infiammabili	Si
CE	Si
Driver incluso	No
Articolo dimmerabile	Si
Orientabilità	Orientabile
angolo totale (piano verticale)	70 °
Basculante	No
Calpestabilità	No
Carrabilità	No
Cavo incluso	Si
Lunghezza del cavo	1 m
Resinatura	No
Tipologia di emissione luminosa	Singola emissione
Peso netto	0.8 Kg
Protezione scariche elettrostatiche	No
Protezione surge	No
Caratteristiche tecnologiche prodotto	TCS

Finitura Finitura corpo

Materiale	Alluminio Pressofuso EN AB - 46100
Colore	Dark brown
Lavorazione	Anodizzazione poro aperto + Verniciatura a polvere

Finitura Finitura diffusore

Materiale	Vetro extra chiaro - Temprato
Colore	Trasparente - Nero
Lavorazione	serigrafia

Finitura Finitura staffa

Materiale	Acciaio AISI 304
Colore	Text black (R9005)
Lavorazione	Verniciatura a polvere termoidurente

Elettronica



99333
DMX Multi Channel and Power 4ch. 24-48V DC (1 - 3 art.)

Cavi Elettrificazione

Connettore cavo	No
-----------------	----

Flusso luminoso nominale per singolo colore - RGBW - 3000K

N. Led	Rosso	Verde	Blu	Bianco
1	74 lm	121 lm	21 lm	122 lm

Proiettori | 1 x powerLED 8 W DC 630 mA | RGBW - 3000
81496V06

Proiettori a singola emissione per applicazione outdoor. La sorgente luminosa LED, di colore RGBW - 3000 K, con distribuzione luminosa Ultra Spot, è composta da 1 LED powerled, con una CCT RGB-W 3000 K.

Prodotto impiegabile per installazioni in zone costiere ad alta salinità e con elevata esposizione agli agenti atmosferici.

Il corpo dell'apparecchio, realizzato in alluminio pressofuso en ab - 46100, presenta una finitura di colore dark brown, ottenuta tramite anodizzazione poro aperto + verniciatura a polvere; il diffusore è prodotto in vetro extra chiaro - temprato, con una lavorazione di serigrafia. Trattamento superficiale del corpo del prodotto con conversione chimica dell'alluminio e successiva verniciatura a polveri poliestere, utilizzando esclusivamente vernici conformi allo standard Qualicoat.

Il grado di protezione è IP66; il peso complessivo è di 0.8 kg. Il driver d'alimentazione non è fornito e deve essere ordinato separatamente.

La potenza assorbita dall'apparecchio è di 8 W Il cavo per l'alimentazione è incluso e presenta una lunghezza di 1 m.

L'apparecchio presenta una classe di isolamento III ed è installabile a parete, soffitto o pavimento.

Conforme alla norma EN 60598-1 e alle relative prescrizioni particolari.

Classe di efficienza energetica

Questo prodotto contiene una sorgente luminosa di classe di efficienza energetica G.

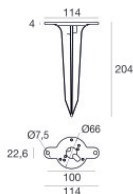
Temperatura standard dell'ambiente di esercizio	-20 / +50°C
---	-------------

Temperatura tipica sul vetro	40°C
------------------------------	------

LED Life / Failure Ratio

L70 B10 C0 202460h (at Tj 60 Ta 25)

Periskop RGBW | Projectors | Accessories
81496V06



Picchetto - Picchetto in policarbonato
posizione installativa: terreno, Materiale rivestimento: policarbonato

Code
98549



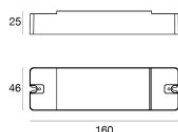
Antiabbagliamento - Schermo anti abbagliamento
Tipo Antiabbagliamento: palpebra.
Materiale: Acciaio AISI 304, colore: Text black (R9005), lavorazione: Verniciatura a polvere termoisolante.

Code
98966



Kit di fissaggio - Cinghia per installazione su albero

Code
99802



Dimmer - Dimmerazione tramite telecomando a radiofrequenza, singolo pulsante N/A o rete wi-fi (Tuya smart APP). Dispositivo con 4 canali, il primo dip switch dedicato per la selezione della corrente e il secondo dip switch dedicato per la configurazione: MONO, DYNAMIC, RGB, RGBW. Protezione contro le sovratemperature, il sovraccarico, il circuito aperto ed il cortocircuito lungo la linea in uscita.
RF Remote controller

Code
C-E700003