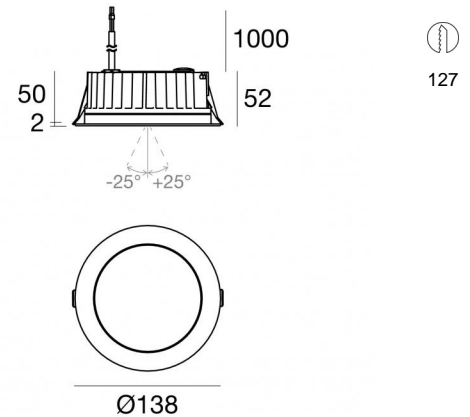


Downlights | 1 arrayLED 13 W DC 24 V | CRI 80
81246M60



Dati tecnici	
Tipologia	Incasso con flangia
Posizione installativa	Soffitto
Ambiente installativo	Outdoor
Sorgente luminosa	Tecnologia LED
Struttura del circuito	arrayLED
Ottica	Wide Flood
Direzione emissione luminosa	verso il basso
Potenza nominale	13 W DC
Flusso luminoso sorgente	1876 lm
Range di tensione in ingresso	540mA
CCT / Tonalità	2700 K
Indice di resa cromatica	80 Ra
C.C. / C.V.	CV
Classe di isolamento	3
IP	IP67
IK	IK10
Prova del filo incandescente	850°
Montaggio diretto su superfici normalmente incombustibili	Si
CE	Si
Driver incluso	No
Convertitore C.V. - C.C.	Convertitore 24V incluso
Articolo dimmerabile	DALI - 1-10V
Orientabilità	No
Basculante	Si
angolo totale (piano verticale)	50 °
Calpestatibilità	No
Carrabilità	No
Cavo incluso	Si
Lunghezza del cavo	1 m
Resinatura	Si
Tipologia di emissione luminosa	Singola emissione
Peso netto	0.9 Kg
Protezione scariche elettrostatiche	No
Protezione surge	No
Caratteristiche tecnologiche prodotto	Acquastop

Finitura Finitura corpo

Materiale	Alluminio Pressofuso EN AB - 46100
Colore	Matt black (R9005)
Lavorazione	Anodizzazione poro aperto + Verniciatura a polvere

Finitura Finitura diffusore

Materiale	Vetro extra chiaro - Temprato
Colore	Trasparente - Nero
Lavorazione	serigrafia

Finitura Finitura flangia

Materiale	Acciaio AISI 316L
Colore	acciaio
Lavorazione	spazzolatura

Elettronica



89488
On/Off Driver 190-250V AC / V DC (1 art.)



89179
On/Off Driver 198-264V AC (1 art.)



89359
On/Off Driver 198-264V AC / V DC (1 - 3 art.)



99331
On/Off Driver 198-264V AC / V DC (1 - 11 art.)



99660
DALI - 1-10V Controller V DC (- art.)



C-E500023
DALI - 1-10V - Push and Simply Dim Controller V DC (- art.)

Cavi Elettrificazione

Connettore cavo	No
-----------------	----

Downlights | 1 arrayLED 13 W DC 24 V | CRI 80 | Base 81246M60

Downlights a singola emissione per applicazione outdoor. La sorgente luminosa LED, di colore bianco super caldo, con distribuzione luminosa Wide Flood, è composta da 1 LED arrayled, con una CCT 2700 K ed un CRI 80; il flusso luminoso della sorgente è di 1876 lm, con un'efficienza nominale di 144.3 lm/W.

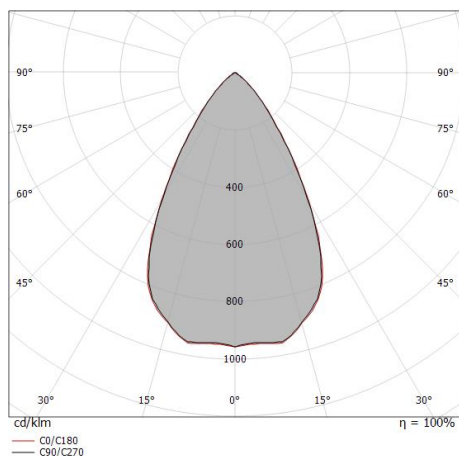
Il corpo dell'apparecchio, realizzato in alluminio pressofuso en ab - 46100, presenta una finitura di colore matt black (r9005), ottenuta tramite anodizzazione poro aperto + verniciatura a polvere; il diffusore è prodotto in vetro extra chiaro - temprato, con una lavorazione di serigrafia. Trattamento superficiale del corpo del prodotto con conversione chimica dell'alluminio e successiva verniciatura a polveri poliestere, utilizzando esclusivamente vernici conformi allo standard Qualicoat. La flangia del prodotto è realizzata in acciaio, materiale che assicura elevata robustezza, superiore resistenza meccanica e una durabilità prolungata, garantendo la massima affidabilità del componente nel tempo.

Il grado di protezione è IP67; il peso complessivo è di 0.9 kg.

La potenza assorbita dall'apparecchio è di 13 W Il cavo per l'alimentazione è incluso e presenta una lunghezza di 1 m.

L'apparecchio presenta una classe di isolamento III ed è installabile a soffitto, con foro tondo di diametro 127 mm (nel cartongesso) su muratura con controcassa cod. 99749.

Conforme alla norma EN 60598-1 e alle relative prescrizioni particolari.



Distance [m]	Cone diameter [m]	illuminance [lx]
0.5	0.59 0.60	E(0°) 5390 E(C90) 30.6° 1720 E(C0) 30.8° 1714
1.0	1.18 1.19	E(0°) 1347 E(C90) 30.6° 430 E(C0) 30.8° 429
1.5	1.77 1.79	E(0°) 599 E(C90) 30.6° 191 E(C0) 30.8° 190
2.0	2.37 2.38	E(0°) 337 E(C90) 30.6° 108 E(C0) 30.8° 107
2.5	2.96 2.98	E(0°) 216 E(C90) 30.6° 69 E(C0) 30.8° 69
3.0	3.55 3.58	E(0°) 150 E(C90) 30.6° 48 E(C0) 30.8° 48

Distance [m] Cone diameter [m] Illuminance [lx]

— C0/C180 (Half-peak divergence: 61.6°)
— C90/C270 (Half-peak divergence: 61.2°)

Classe di efficienza energetica

Questo prodotto contiene una sorgente luminosa di classe di efficienza energetica D.

Caratteristiche Illuminotecniche

Resa luminosa apparecchio (LOR)	75 %
Flusso luminoso sorgente	1876 lm
Flusso luminoso apparecchio	1409 lm
Potenza reale apparecchio	13 W
Efficienza reale apparecchio	108 lm/W
Temperatura di colore	2700 K
Deviazione standard di corrispondenza colore	2 Step MacAdam
Indice di resa cromatica	80 Ra
Temperatura standard dell'ambiente di esercizio	-20 / +50°C
Temperatura tipica sul vetro	40°C

LED Life / Failure Ratio

L70 B10 C0 211958h (at Tj 65 Ta 25)
L80 B10 C0 132729h (at Tj 65 Ta 25)
L90 B10 C0 62845h (at Tj 65 Ta 25)

UGR

UGR axial	20.1
UGR transversal	19.9
X=4H Y=8H	S=0.25H
Reflection factor	70/50/20

OPTICAL

Ottica C0/C180	61°
Light distribution simmetry	Symmetrical

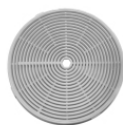
Orma_CJ | Downlights | Accessories
81246M60



Controcassa - (da completare con griglia universale 99750)
posizione installativa: soffitto; tipo installazione: muratura L=290mm, H=125mm, D=190mm

Code

99749



Accessori per controcasse - Griglia universale per controcassa 99749

Code

99750