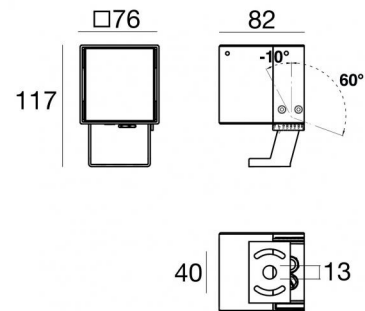


Proiettori | 198-264 V
1 x powerLEDs 8 W DC - 10 W AC | CRI 80
81162W08



Dati tecnici	
Tipologia	Superficie
Posizione installativa	Parete - Soffitto -
Ambiente installativo	Outdoor
Sorgente luminosa	Tecnologia LED
Struttura del circuito	powerLEDs
Ottica	Narrow Spot
Direzione emissione luminosa	frontale
Potenza nominale	8 W DC
Potenza totale	10 W
Flusso luminoso sorgente	854 lm
Tensione nominale di ingresso	220 - 240 V AC
Range di tensione in ingresso	198 - 264 V AC
Frequenza	50 - 60 Hz
CCT / Tonalità	3000 K
Indice di resa cromatica	80 Ra
C.C. / C.V.	AC
Classe di isolamento	1
IP	IP66
IK	IK10
Prova del filo incandescente	850°
Montaggio diretto su superfici normalmente infiammabili	Si
CE	Si
Driver incluso	Driver
Articolo dimmerabile	No
Orientabilità	Orientabile
angolo totale (piano verticale)	70 °
Basculante	No
Calpestabilità	No
Carrabilità	No
Cavo incluso	Si
Lunghezza del cavo	1 m
Resinatura	No
Tipologia di emissione luminosa	Singola emissione
Peso netto	0.700 Kg
Protezione scariche elettrostatiche	4 KV
Protezione surge	2 KV
Caratteristiche tecnologiche prodotto	TCS - TVS

Finitura Finitura corpo

Materiale	Alluminio Pressofuso EN AB - 46100
Colore	Grigio RAL 9006
Lavorazione	Anodizzazione poro aperto + Verniciatura a polvere

Finitura Finitura diffusore

Materiale	Vetro extra chiaro - Temprato
Colore	Trasparente - Nero
Lavorazione	serigrafia

Finitura Finitura staffa

Materiale	Acciaio AISI 304
Colore	Text black (R9005)
Lavorazione	Verniciatura a polvere termoidurente

Cavi Elettrificazione

Connettore cavo	No
-----------------	----

Proiettori | 198-264 V | 1 x powerLEDs 8 W DC - 10 W AC | CRI 80 | Base
81162W08

Proiettori a singola emissione per applicazione outdoor. La sorgente luminosa LED, di colore bianco caldo, con distribuzione luminosa Narrow Spot, è composta da 1 LED powered, con una CCT 3000 K ed un CRI 80; il flusso luminoso della sorgente è di 854 lm, con un'efficienza nominale di 106.8 lm/W.

Prodotto impiegabile per installazioni in zone costiere ad alta salinità e con elevata esposizione agli agenti atmosferici.

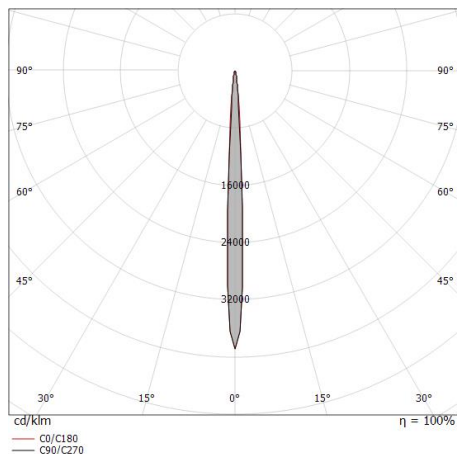
Il corpo dell'apparecchio, realizzato in alluminio pressofuso en ab - 46100, presenta una finitura di colore grigio ral 9006, ottenuta tramite anodizzazione poro aperto + verniciatura a polvere; il diffusore è prodotto in vetro extra chiaro - temprato, con una lavorazione di serigrafia. Trattamento superficiale del corpo del prodotto con conversione chimica dell'alluminio e successiva verniciatura a polveri poliestere, utilizzando esclusivamente vernici conformi allo standard Qualicoat.

Il grado di protezione è IP66; il peso complessivo è di 0.700 kg.

La potenza assorbita dall'apparecchio è di 10 W Il cavo per l'alimentazione è incluso e presenta una lunghezza di 1 m.

L'apparecchio presenta una classe di isolamento I ed è installabile a parete, soffitto o pavimento.

Conforme alla norma EN 60598-1 e alle relative prescrizioni particolari.



Distance [m]	Cone diameter [m]	illuminance [lx]
0.5	0.05 0.05	E(0°) 91439 E(C90) 2.9° 47564 E(C0) 3.0° 46190
1.0	0.10 0.10	E(0°) 22860 E(C90) 2.9° 11891 E(C0) 3.0° 11547
1.5	0.15 0.14	E(0°) 10160 E(C90) 2.9° 5285 E(C0) 3.0° 5132
2.0	0.20 0.21	E(0°) 5715 E(C90) 2.9° 2973 E(C0) 3.0° 2887
2.5	0.25 0.26	E(0°) 3658 E(C90) 2.9° 1903 E(C0) 3.0° 1848
3.0	0.30 0.31	E(0°) 2540 E(C90) 2.9° 1321 E(C0) 3.0° 1283

Distance [m] Cone diameter [m] illuminance [lx]

— C0/C180 (Half-peak divergence: 6.0°)
— C90/C270 (Half-peak divergence: 5.8°)

Classe di efficienza energetica

Questo prodotto contiene una sorgente luminosa di classe di efficienza energetica E.

Caratteristiche Illuminotecniche

Resa luminosa apparecchio (LOR)	68 %
Flusso luminoso sorgente	854 lm
Flusso luminoso apparecchio	588 lm
Potenza reale apparecchio	10 W
Efficienza reale apparecchio	58 lm/W
Temperatura di colore	3000 K
Deviazione standard di corrispondenza colore	3 Step MacAdam
Indice di resa cromatica	80 Ra
Temperatura standard dell'ambiente di esercizio	-20 / +50°C
Temperatura tipica sul vetro	40°C

LED Life / Failure Ratio

L70 B10 C0 716641h (at Tj 65 Ta 25)

L80 B10 C0 445035h (at Tj 65 Ta 25)

L90 B10 C0 205461h (at Tj 65 Ta 25)

UGR

UGR axial	13.5
UGR transversal	13.4
X=4H Y=8H	S=0.25H
Reflection factor	70/50/20

OPTICAL

Ottica C0/C180	6°
Light distribution simmetry	Symmetrical

Periskop Narrow | Projectors | Accessories
81162W08



Picchetto - Picchetto in policarbonato
posizione installativa: terreno, Materiale rivestimento: policarbonato

Code

98549



Antiabbagliamento - Schermo anti abbagliamento
Tipo Antiabbagliamento: palpebra.
Materiale: Acciaio AISI 304, colore: Text black (R9005), lavorazione: Verniciatura a polvere termoisolante.

Code

98966



Kit di fissaggio - Cinghia per installazione su albero

Code

99802