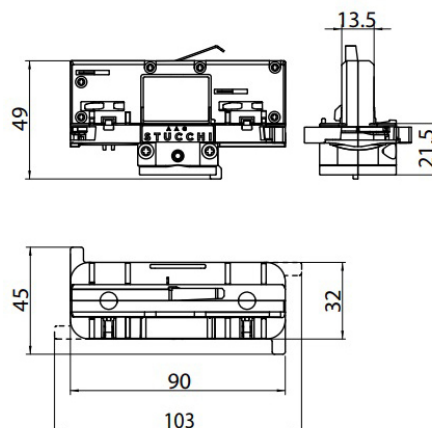


ADATT.STUCCHI DALI NERO 9009/B
81095

EAC

**Dati tecnici**

Codice	81095
Tipo installazione	8
Posizione installativa	8