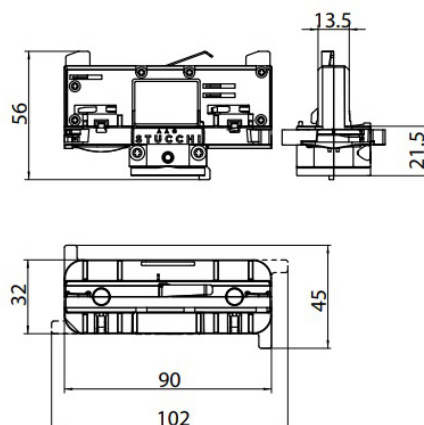


ADATT.STUCCHI TRIF.NERO 9009-4/B
81093

EAC

**Dati tecnici**

Codice	81093
Tipo installazione	8
Posizione installativa	8