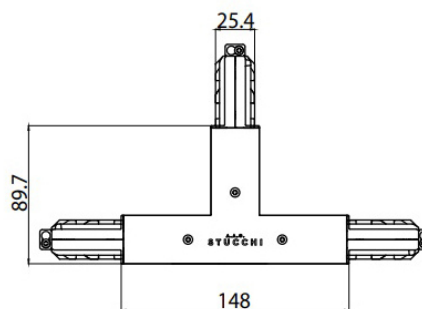


GIUNTO "T" INT/DX COL.NERO
81061

EAC



Dati tecnici	
Codice	81061
Tipo Accessorio	Giunzione
Tipologia	Linear
Tipo installazione	L
Posizione installativa	L

Finitura	
Materiale	policarbonato
Colore	Black