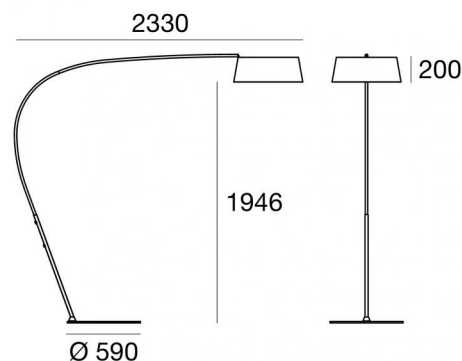


Lampada da terra | 220-240 V  
1 topLED 31 W DC - 36 W AC | CRI 90

8102



Dati tecnici	
Designer	Pio e Tito Toso
Anno di realizzazione	2016
Tipologia	Lampada da terra
Posizione installativa	Pavimento
Ambiente installativo	Indoor
Sorgente luminosa	Tecnologia LED
Struttura del circuito	topLED
Ottica	Diffused
Direzione emissione luminosa	verso il basso e verso l'alto
Potenza nominale	31 W DC
Potenza totale	36 W
Flusso luminoso sorgente	3431 lm
Tensione nominale di ingresso	220 - 240 V AC
Range di tensione in ingresso	220 - 240 V AC
Frequenza	60 - 50 Hz
CCT / Tonalità	3000 K
Indice di resa cromatica	90 Ra
C.C. / C.V.	AC
Classe di isolamento	1
IP	IP20
Prova del filo incandescente	650°
Montaggio diretto su superfici normalmente infiammabili	Si
CE	Si
Driver incluso	Driver
Articolo dimmerabile	PUSH DIM
Orientabilità	No
Basculante	No
Calpestabilità	No
Carrabilità	No
Cavo incluso	Si
Presa elettrica	Tipo F+E
Lunghezza del cavo	4 m
Resinatura	No
Tipologia di emissione luminosa	Doppia emissione
Peso netto	36.400 Kg
Protezione scariche elettrostatiche	No
Protezione surge	No
Tecnologia ottica	Optilight TM

#### Finitura Finitura corpo

Materiale poliuretano

#### Finitura Finitura diffusore

Materiale PMMA  
Colore Transparent  
Lavorazione Incisione laser

#### Finitura Finitura montatura

Materiale metallo  
Colore Text white (R9003)  
Lavorazione verniciatura

Lampada da terra | 220-240 V | 1 topLED 31 W DC - 36 W AC | CRI 90 | Base 8102

Lampada da terra a doppia emissione per applicazione indoor. La sorgente luminosa LED, di colore bianco caldo, con distribuzione luminosa Diffusa, è composta da 70 LED topled, con una CCT 3000 K ed un CRI 90; il flusso luminoso della sorgente è di 3431 lm, con un'efficienza nominale di 110.7 lm/W.

Il corpo dell'apparecchio, realizzato in poliuretano, il diffusore è prodotto in pmma, con una lavorazione di incisione laser; la montatura è prodotta in metallo, con una finitura di colore text white (r9003), ottenuta tramite verniciatura.

Il grado di protezione è IP20; il peso complessivo è di 36.400 kg.

La potenza assorbita dall'apparecchio è di 36 W Il cavo per l'alimentazione è incluso e presenta una lunghezza di 4 m.

L'apparecchio presenta una classe di isolamento I ed è installabile a pavimento.

Conforme alla norma EN 60598-1 e alle relative prescrizioni particolari.

**Classe di efficienza energetica**

Questo prodotto contiene una sorgente luminosa di classe di efficienza energetica F.

**Caratteristiche Illuminotecniche**

Resa luminosa apparecchio (LOR)	63 %
Flusso luminoso sorgente	3431 lm
Flusso luminoso apparecchio	2165 lm
Potenza reale apparecchio	36 W
Efficienza reale apparecchio	60 lm/W
Temperatura di colore	3000 K
Deviazione standard di corrispondenza colore	3 Step MacAdam
Indice di resa cromatica	90 Ra
Temperatura di giunzione nell'apparecchio	80
Temperatura standard dell'ambiente di esercizio	25°C

**LED Life / Failure Ratio**

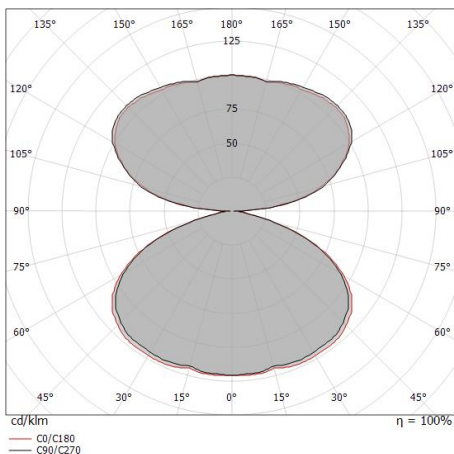
L80 B20 C0 80000h

**UGR**

UGR axial	12.7
UGR transversal	12.7
X=4H   Y=8H	S=0.25H
Reflection factor	70/50/20

**OPTICAL**

Optica C0/C180	138°
Light distribution simmetry	Symmetrical



Distance [m]	Cone diameter [m]	illuminance [lx]
0.5	2.61 2.63	E(0°) 1048 E(C90) 24 E(C0) 24
1.0	5.21 5.27	E(0°) 262 E(C90) 6 E(C0) 6
1.5	7.82 7.90	E(0°) 116 E(C90) 3 E(C0) 3
2.0	10.42 10.53	E(0°) 66 E(C90) 2 E(C0) 1
2.5	13.03 13.16	E(0°) 42 E(C90) 1 E(C0) 1
3.0	15.63 15.80	E(0°) 29 E(C90) 1 E(C0) 1

— C0/C180 (Half-peak divergence: 138.4°)  
— C90/C270 (Half-peak divergence: 138.0°)