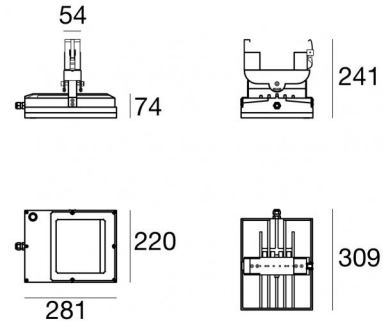


Plafone | 198-264 V
9 x powerLEDs 64 W DC - 71 W AC | CRI 80
80932N75



Dati tecnici	
Tipologia	Superficie - Illuminazione Industriale
Posizione installativa	Soffitto
Ambiente installativo	Outdoor
Sorgente luminosa	Tecnologia LED
Struttura del circuito	powerLEDs
Ottica	Permanent
Direzione emissione luminosa	verso il basso
Potenza nominale	64 W DC
Potenza totale	71 W
Flusso luminoso sorgente	9588 lm
Tensione nominale di ingresso	220 - 240 V AC
Range di tensione in ingresso	198 - 264 V AC
Frequenza	50 - 60 Hz
CCT / Tonalità	4000 K
Indice di resa cromatica	80 Ra
C.C. / C.V.	AC
Classe di isolamento	2
IP	IP66
IK	IK08
Prova del filo incandescente	850°
Montaggio diretto su superfici normalmente infiammabili	Si
CE	Si
Driver incluso	Driver
Articolo dimmerabile	Autocontrol -
Orientabilità	Orientabile
angolo totale (piano verticale)	0 °
angolo totale (piano orizzontale)	60 °
Basculante	No
Calpestabilità	No
Carrabilità	No
Cavo incluso	Si
Lunghezza del cavo	0.05 m
Resinatura	No
Tipologia di emissione luminosa	Singola emissione
Superficie esposta al vento laterale	0,028 m ²
Superficie esposta al vento pianta	0,062 m ²
Peso netto	6 Kg
Protezione scariche elettrostatiche	Si
Protezione surge	5 KV

Finitura Finitura corpo	
Materiale	Alluminio Pressofuso EN AB - 46100
Colore	Grigio
Lavorazione	Verniciatura a polvere termoidurente
Finitura Finitura diffusore	
Materiale	Vetro extra chiaro
Colore	Trasparente - Nero
Lavorazione	serigrafia

Plafone | 198-264 V | 9 x powerLEDs 64 W DC - 71 W AC | CRI 80
80932N75

Plafone a singola emissione per applicazione outdoor. La sorgente luminosa LED, di colore bianco naturale, con distribuzione luminosa Permanent, è composta da 9 LED powerled, con una CCT 4000 K ed un CRI 80; il flusso luminoso della sorgente è di 9588 lm, con un'efficienza nominale di 149.8 lm/W.

Il corpo dell'apparecchio, realizzato in alluminio pressofuso en ab - 46100, presenta una finitura di colore grigio, ottenuta tramite verniciatura a polvere termoindurente; il diffusore è prodotto in vetro extra chiaro, con una lavorazione di serigrafia.

Il grado di protezione è IP66; il peso complessivo è di 6 kg.

La potenza assorbita dall'apparecchio è di 71 W Il cavo per l'alimentazione è incluso e presenta una lunghezza di 0.05 m.

L'apparecchio presenta una classe di isolamento II ed è installabile a soffitto.

Conforme alla norma EN 60598-1 e alle relative prescrizioni particolari.

Classe di efficienza energetica

Questo prodotto contiene una sorgente luminosa di classe di efficienza energetica E.

Caratteristiche Illuminotecniche

Flusso luminoso sorgente	9588 lm
Temperatura di colore	4000 K
Deviazione standard di corrispondenza colore	3 Step MacAdam
Indice di resa cromatica	80 Ra
Temperatura standard dell'ambiente di esercizio	-20 / +50°C

LED Life / Failure Ratio

L70 B10 C0 363000h (at Tj 65 Ta 25)

L80 B10 C0 237566h (at Tj 65 Ta 25)

L90 B10 C0 151000h (at Tj 65 Ta 25)

Autocontrol system



Testa palo autonoma

Il sistema Autocontrol rende l'armatura stradale autonoma capace di autoregolare il flusso luminoso in base alla programmazione scelta in funzione delle esigenze illuminotecniche. Il sistema funziona in combinazione con un timer oppure un crepuscolare a monte dell'impianto che ne determina le ore di funzionamento giornaliere. Generalmente il tempo di funzionamento si divide in 5 fasce orarie, proporzionate in percentuale alla durata della notte. Questo tempo viene memorizzato dall'alimentatore e viene utilizzato per determinare le ore di funzionamento, nelle varie fasce percentuali, del giorno successivo.



Durata fascia oraria	30% of Night	20% of Night	20% of Night	20% of Night	10% of Night	Off
Potenza esercitata in funzione della corrente utilizzata	100% = 600mA	80% = 500mA	60% = 380mA	40% = 250mA	100% = 600mA	Off
Variazione della luminosità in funzione della corrente	100%	84%	65%	46%	100%	Off

Programmazione personalizzata

Le fasce orarie e la relativa intensità luminosa possono essere personalizzate in accordo con il cliente **prima della spedizione dell'articolo**. I parametri concordati dovranno essere comunicati a **Linea Light Group**, che provvederà a programmare l'apparecchio secondo le specifiche richieste. **Non sarà possibile modificare la programmazione dopo l'installazione.**

Esempi di funzionamento

La dimmerazione varia a seconda della stagione e della latitudine del luogo, di seguito vengono proposti due esempi di funzionamento in periodo dell'anno differenti per numero di ore notturne. Con il sistema Autocontrol si riesce ad ottenere un risparmio energetico giornaliero variabile tra il 20% ed il 25%.



NOTA: non è possibile settare un orario preciso per una determinata fascia oraria