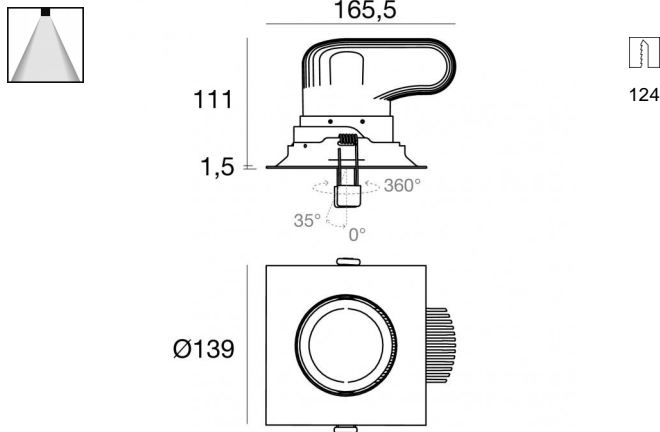


Downlights | 1 arrayLED 25 W DC 700 mA | CRI 92  
80906M30



| Dati tecnici  |                     |
|---|---------------------|
| Tipologia   | Incasso con flangia |
| Posizione installativa                                  | Soffitto            |
| Ambiente installativo                                   | Indoor              |
| Sorgente luminosa                                       | Tecnologia LED      |
| Struttura del circuito                                  | arrayLED            |
| Ottica  | 30°                 |
| Direzione emissione luminosa                            | verso il basso      |
| Potenza nominale  | 25 W DC             |
| Flusso luminoso sorgente                                | 2598 lm             |
| Range di tensione in ingresso                           | 700mA               |
| CCT / Tonalità  | 2700 K              |
| Indice di resa cromatica                                | 92 Ra               |
| C.C. / C.V.   | CC                  |
| Classe di isolamento                                    | 3                   |
| IP  | IP44                |
| IP vano ottico  | IP65                |
| IK  | IK08                |
| Prova del filo incandescente                            | 850°                |
| Montaggio diretto su superfici normalmente infiammabili | Si                  |
| CE  | Si                  |
| Driver incluso  | No                  |
| Articolo dimmerabile                                    | DALI - 1-10V        |
| Orientabilità   | No                  |
| Basculante  | Si                  |
| angolo totale (piano orizzontale)                       | 350 °               |
| angolo totale (piano verticale)                         | 35 °                |
| Calpestatibilità  | No                  |
| Carrabilità   | No                  |
| Cavo incluso  | Si                  |
| Lunghezza del cavo                                      | 0.150 m             |
| Resinatura  | No                  |
| Tipologia di emissione luminosa                         | Singola emissione   |
| Peso netto  | 0.650 Kg            |
| Protezione scariche elettrostatiche                     | No                  |
| Protezione surge  | No                  |
| Tecnologia ottica                                       | Honey comb          |

**Finitura Finitura corpo**

|             |                                      |
|-------------|--------------------------------------|
| Materiale   | Alluminio Pressofuso EN AB - 46100   |
| Colore      | Polished (galvanic) gold             |
| Lavorazione | Verniciatura a polvere termoidurente |


**Finitura Finitura diffusore**

|           |                             |
|-----------|-----------------------------|
| Materiale | Policarbonato UV Resistente |
| Colore    | Transparent                 |

**Finitura Finitura radiatore**


|             |                                    |
|-------------|------------------------------------|
| Materiale   | Alluminio Pressofuso EN AB - 46100 |
| Colore      | alluminio                          |
| Lavorazione | brillantatura                      |

**Elettronica**

- 


99112  
On/Off Driver 198~264V AC (1 art.)

---

- 

99330  
DALI - Push and Simply Dim Multi Power 198~264V AC / V DC (1 art.)

---

- 

83066  
1-10V - Push and Simply Dim - DALI-2 Controller (1 art.)

---

- 

83335  
Push and Simply Dim - DALI-2 Multi Power 198~264V AC / 176~280V DC (1 art.)

**Cavi Elettrificazione**

|                       |                |
|-----------------------|----------------|
| Connettore cavo       | Male Easy plug |
| IP (locked condition) | IP66           |

Downlights | 1 arrayLED 25 W DC 700 mA | CRI 92 | Base 80906M30

Downlights a singola emissione per applicazione indoor. La sorgente luminosa LED, di colore bianco super caldo, con distribuzione luminosa, è composta da 1 LED arrayed, con una CCT 2700 K ed un CRI 92; il flusso luminoso della sorgente è di 2598 lm, con un'efficienza nominale di 103.9 lm/W.

Il corpo dell'apparecchio, realizzato in alluminio pressofuso en ab - 46100, presenta una finitura di colore polished (galvanic) gold, ottenuta tramite verniciatura a polvere termoidurente; il diffusore è prodotto in policarbonato uv resistente.

Il grado di protezione è IP44; il peso complessivo è di 0.650 kg. Il driver d'alimentazione non è fornito e deve essere ordinato separatamente.

La potenza assorbita dall'apparecchio è di 25 W Il cavo per l'alimentazione è incluso e presenta una lunghezza di 0.150 m.

L'apparecchio presenta una classe di isolamento III ed è installabile a soffitto, con foro quadrato con misura 124 x 124 mm (nel cartongesso).

Conforme alla norma EN 60598-1 e alle relative prescrizioni particolari.

**Classe di efficienza energetica**

Questo prodotto contiene una sorgente luminosa di classe di efficienza energetica E.

**Caratteristiche Illuminotecnice**

|   |                |
|---|----------------|
| Resa luminosa apparecchio (LOR)                 | 47 %           |
| Flusso luminoso sorgente                        | 2598 lm        |
| Flusso luminoso apparecchio                     | 1228 lm        |
| Potenza reale apparecchio                       | 25 W           |
| Efficienza reale apparecchio                    | 49 lm/W        |
| Temperatura di colore                           | 2700 K         |
| Deviazione standard di corrispondenza colore    | 2 Step MacAdam |
| Indice di resa cromatica                        | 92 Ra          |
| Black Body Locus                                | On             |
| Temperatura standard dell'ambiente di esercizio | -20 / +50°C    |
| Temperatura tipica sul vetro                    | 40°C           |

**LED Life / Failure Ratio**

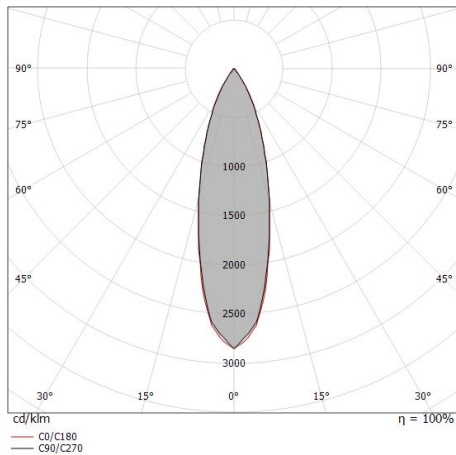
L70 B10 C0 296940h (at Tj 65 Ta 25 )

**UGR**

|                   |          |
|-------------------|----------|
| UGR axial         | 11       |
| UGR transversal   | 10.8     |
| X=4H   Y=8H       | S=0.25H  |
| Reflection factor | 70/50/20 |

**OPTICAL**

|                             |             |
|-----------------------------|-------------|
| Ottica C0/C180              | 29°         |
| Light distribution simmetry | Symmetrical |



| Distance [m] | Cone diameter [m] | illuminance [lx]                                     |
|--------------|-------------------|--|
| 0.5          | 0.26<br>0.26      | E(0°) 13994<br>E(C90) 14.6° 6360<br>E(C0) 14.7° 6334 |
| 1.0          | 0.52<br>0.52      | E(0°) 3498<br>E(C90) 14.6° 1590<br>E(C0) 14.7° 1584  |
| 1.5          | 0.78<br>0.79      | E(0°) 1555<br>E(C90) 14.6° 707<br>E(C0) 14.7° 704    |
| 2.0          | 1.04<br>1.05      | E(0°) 875<br>E(C90) 14.6° 397<br>E(C0) 14.7° 396     |
| 2.5          | 1.30<br>1.31      | E(0°) 560<br>E(C90) 14.6° 254<br>E(C0) 14.7° 253     |
| 3.0          | 1.56<br>1.57      | E(0°) 389<br>E(C90) 14.6° 177<br>E(C0) 14.7° 176     |

