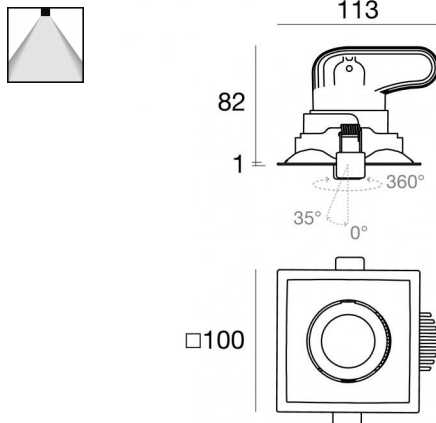


Downlights | 1 arrayLED 8 W DC 220 mA | CRI 80
80886W60



Dati tecnici	
Tipologia	Incasso con flangia
Posizione installativa	Soffitto
Ambiente installativo	Indoor
Sorgente luminosa	Tecnologia LED
Struttura del circuito	arrayLED
Ottica	Medium Flood
Direzione emissione luminosa	verso il basso
Potenza nominale	8 W DC
Flusso luminoso sorgente	1088 lm
Range di tensione in ingresso	220mA
CCT / Tonalità	3000 K
Indice di resa cromatica	80 Ra
C.C. / C.V.	CC
Classe di isolamento	3
IP	IP44
IP vano ottico	IP65
IK	IK08
Prova del filo incandescente	850°
Montaggio diretto su superfici normalmente infiammabili	Si
CE	Si
Driver incluso	No
Articolo dimmerabile	DALI - 1-10V
Orientabilità	No
Basculante	Si
angolo totale (piano orizzontale)	350 °
angolo totale (piano verticale)	35 °
Calpestabilità	No
Carrabilità	No
Cavo incluso	Si
Lunghezza del cavo	0.300 m
Resinatura	No
Tipologia di emissione luminosa	Singola emissione
Peso netto	0.350 Kg
Protezione scariche elettrostatiche	No
Protezione surge	No
Tecnologia ottica	Honey comb

Finitura Finitura corpo

Materiale	Alluminio Pressofuso EN AB - 46100
Colore	Polished (galvanic) gold
Lavorazione	Verniciatura a polvere termoidurente

Finitura Finitura diffusore

Materiale	Policarbonato UV Resistente
Colore	Transparent

Finitura Finitura radiatore

Materiale	Alluminio Pressofuso EN AB - 46100
Colore	alluminio
Lavorazione	brillantatura

Elettronica



99198
On/Off Driver 198~264V AC (1 art.)



99732
1-10V Multi Power 198~264V AC / V DC (1 art.)



99730
DALI - Push and Simply Dim Multi Power 198~264V AC / 180~275V DC (1 art.)



83231
DALI-2 Multi Power 198~264V AC / 176~280V DC (1 art.)

Cavi Elettrificazione

Connettore cavo FEMALE JST SMR-02V-BC

Connettore cavo MALE JST SMR-02V-B

Downlights | 1 arrayLED 8 W DC 220 mA | CRI 80 | Base 80886W60

Downlights a singola emissione per applicazione indoor. La sorgente luminosa LED, di colore bianco caldo, con distribuzione luminosa Medium Flood, è composta da 1 LED arrayed, con una CCT 3000 K ed un CRI 80; il flusso luminoso della sorgente è di 1088 lm, con un'efficienza nominale di 136.0 lm/W.

Il corpo dell'apparecchio, realizzato in alluminio pressofuso en ab - 46100, presenta una finitura di colore polished (galvanic) gold, ottenuta tramite verniciatura a polvere termoidurente; il diffusore è prodotto in policarbonato uv resistente.

Il grado di protezione è IP44; il peso complessivo è di 0.350 kg. Il driver d'alimentazione non è fornito e deve essere ordinato separatamente.

La potenza assorbita dall'apparecchio è di 8 W Il cavo per l'alimentazione è incluso e presenta una lunghezza di 0.300 m.

L'apparecchio presenta una classe di isolamento III ed è installabile a soffitto, con foro quadrato con misura 91 x 91 mm (nel cartongesso).

Conforme alla norma EN 60598-1 e alle relative prescrizioni particolari.

Classe di efficienza energetica

Questo prodotto contiene una sorgente luminosa di classe di efficienza energetica E.

Caratteristiche Illuminotecniche

Resa luminosa apparecchio (LOR)	48 %
Flusso luminoso sorgente	1088 lm
Flusso luminoso apparecchio	526 lm
Potenza reale apparecchio	8 W
Efficienza reale apparecchio	65 lm/W
Temperatura di colore	3000 K
Deviazione standard di corrispondenza colore	2 Step MacAdam
Indice di resa cromatica	80 Ra
Gamut Area Index	55 GAI
Indice Resa Cromatica	10 R9
IES TM-30 Rf	83
IES TM-30 Rg	96
Black Body Locus	On
Temperatura standard dell'ambiente di esercizio	-20 / +50°C
Temperatura tipica sul vetro	40°C

LED Life / Failure Ratio

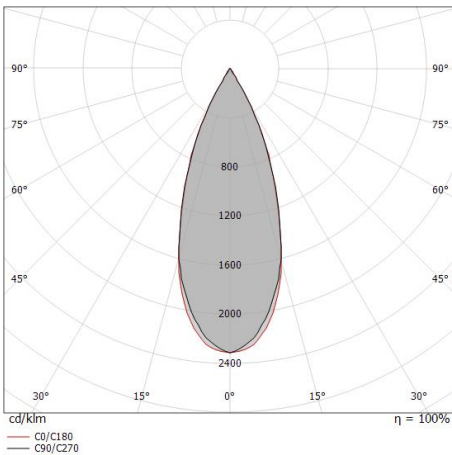
L70 B10 C0 296960h (at Tj 65 Ta 25)

UGR

UGR axial	7.2
UGR transversal	7.1
X=4H Y=8H	S=0.25H
Reflection factor	70/50/20

OPTICAL

Ottica C0/C180	39°
Light distribution simmetry	Symmetrical



Distance [m]	Cone diameter [m]	illuminance [lx]
0.5	0.35 0.35	E(0°) 4874 E(C90) 2056 E(C0) 2058
1.0	0.71 0.70	E(0°) 1218 E(C90) 514 E(C0) 515
1.5	1.06 1.06	E(0°) 542 E(C90) 228 E(C0) 229
2.0	1.42 1.41	E(0°) 305 E(C90) 128 E(C0) 129
2.5	1.77 1.76	E(0°) 195 E(C90) 82 E(C0) 82
3.0	2.12 2.11	E(0°) 135 E(C90) 57 E(C0) 57

— C0/C180 (Half-peak divergence: 38.8°)
— C90/C270 (Half-peak divergence: 39.0°)

COLOR VECTOR GRAPHIC

