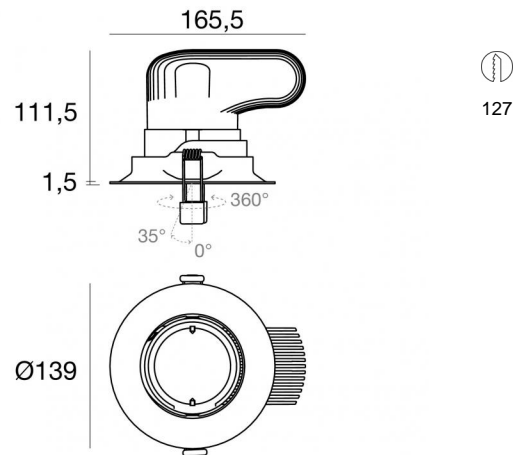
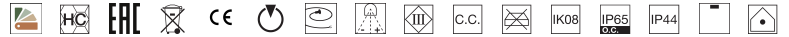


Downlights | 1 arrayLED 25 W DC 700 mA | CRI 90
80872W15



Dati tecnici	
Tipologia	Incasso con flangia
Posizione installativa	Soffitto
Ambiente installativo	Indoor
Sorgente luminosa	Tecnologia LED
Struttura del circuito	arrayLED
Ottica	Spot
Direzione emissione luminosa	verso il basso
Potenza nominale	25 W DC
Flusso luminoso sorgente	4134 lm
Range di tensione in ingresso	700mA
CCT / Tonalità	3000 K
Indice di resa cromatica	90 Ra
C.C. / C.V.	CC
Classe di isolamento	3
IP	IP44
IP vano ottico	IP65
IK	IK08
Prova del filo incandescente	850°
Montaggio diretto su superfici normalmente infiammabili	Si
CE	Si
Driver incluso	No
Articolo dimmerabile	DALI - 1-10V
Orientabilità	No
Basculante	Si
angolo totale (piano orizzontale)	350 °
angolo totale (piano verticale)	35 °
Calpestatibilità	No
Carrabilità	No
Cavo incluso	Si
Lunghezza del cavo	0.300 m
Resinatura	No
Tipologia di emissione luminosa	Singola emissione
Peso netto	0.650 Kg
Protezione scariche elettrostatiche	No
Protezione surge	No
Tecnologia ottica	Honey comb

Finitura Finitura corpo

Materiale	Alluminio Pressofuso EN AB - 46100
Colore	Text black (R9005)
Lavorazione	Verniciatura a polvere termoindurente




Finitura Finitura diffusore

Materiale	Policarbonato UV Resistente
Colore	Transparent

Finitura Finitura radiatore

Materiale	Alluminio Pressofuso EN AB - 46100
Colore	alluminio
Lavorazione	brillantatura

Elettronica

-  99112
On/Off Driver 198-264V AC (1 art.)
-  83066
1-10V - Push and Simply Dim - DALI-2 Controller (1 art.)
-  C-E100031
DALI - Push and Simply Dim Multi Power 198-264V AC / V DC (1 art.)

Cavi Elettrificazione

IP (locked condition)	66
Connettore cavo	Male Easy plug

Downlights | 1 arrayLED 25 W DC 700 mA | CRI 90 | Base
80872W15

Downlights a singola emissione per applicazione indoor. La sorgente luminosa LED, di colore bianco caldo, con distribuzione luminosa Spot, è composta da 1 LED arrayled, con una CCT 3000 K ed un CRI 90; il flusso luminoso della sorgente è di 4134 lm, con un'efficienza nominale di 165.4 lm/W.

Il corpo dell'apparecchio, realizzato in alluminio pressofuso en ab - 46100, presenta una finitura di colore text black (r9005), ottenuta tramite verniciatura a polvere termoidurente; il diffusore è prodotto in policarbonato uv resistente.

Il grado di protezione è IP44; il peso complessivo è di 0.650 kg. Il driver d'alimentazione non è fornito e deve essere ordinato separatamente.

La potenza assorbita dall'apparecchio è di 25 W Il cavo per l'alimentazione è incluso e presenta una lunghezza di 0.300 m.

L'apparecchio presenta una classe di isolamento III ed è installabile a soffitto, con foro tondo di diametro 127 mm (nel cartongesso).

Conforme alla norma EN 60598-1 e alle relative prescrizioni particolari.

Classe di efficienza energetica

Questo prodotto contiene una sorgente luminosa di classe di efficienza energetica D.

Caratteristiche Illuminotecniche

Resa luminosa apparecchio (LOR)	35 %
Flusso luminoso sorgente	4134 lm
Flusso luminoso apparecchio	1456 lm
Potenza reale apparecchio	18 W
Efficienza reale apparecchio	80 lm/W
Temperatura di colore	3000 K
Deviazione standard di corrispondenza colore	2 Step MacAdam
Indice di resa cromatica	90 Ra
Temperatura standard dell'ambiente di esercizio	-20 / +50°C
Temperatura tipica sul vetro	40°C

LED Life / Failure Ratio

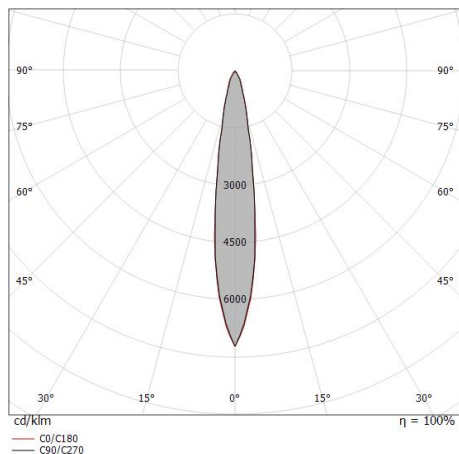
- L70 B10 C0 235255h (at Tj 65 Ta 25)
- L80 B10 C0 147289h (at Tj 65 Ta 25)
- L90 B10 C0 69697h (at Tj 65 Ta 25)

UGR

UGR axial	10.8
UGR transversal	10.8
X=4H Y=8H	S=0.25H
Reflection factor	70/50/20

OPTICAL

Ottica C0/C180	16°
Light distribution simmetry	Symmetrical



Distance [m]	Cone diameter [m]	illuminance [lx]
0.5	0.14 0.14	E(0°) 42146 E(C90) 8.1° 20642 E(C0) 8.2° 20637
1.0	0.28 0.29	E(0°) 10536 E(C90) 8.1° 5161 E(C0) 8.2° 5159
1.5	0.43 0.43	E(0°) 4683 E(C90) 8.1° 2294 E(C0) 8.2° 2293
2.0	0.57 0.58	E(0°) 2634 E(C90) 8.1° 1290 E(C0) 8.2° 1290
2.5	0.71 0.72	E(0°) 1686 E(C90) 8.1° 826 E(C0) 8.2° 825
3.0	0.85 0.86	E(0°) 1171 E(C90) 8.1° 573 E(C0) 8.2° 573

Distance [m] Cone diameter [m] illuminance [lx]
 — C0/C180 (Half-peak divergence: 16.4°)
 — C90/C270 (Half-peak divergence: 16.2°)

Downlights | 1 arrayLED 25 W DC 700 mA | CRI 90 | Base

80872W15

Downlights a singola emissione per applicazione indoor. La sorgente luminosa LED, di colore bianco caldo, con distribuzione luminosa Spot, è composta da 1 LED arrayled, con una CCT 3000 K ed un CRI 90; il flusso luminoso della sorgente è di 4134 lm, con un'efficienza nominale di 165.4 lm/W.

Il corpo dell'apparecchio, realizzato in alluminio pressofuso en ab - 46100, presenta una finitura di colore text black (r9005), ottenuta tramite verniciatura a polvere termoidurente; il diffusore è prodotto in policarbonato uv resistente.

Il grado di protezione è IP44; il peso complessivo è di 0.650 kg. Il driver d'alimentazione non è fornito e deve essere ordinato separatamente.

La potenza assorbita dall'apparecchio è di 25 W Il cavo per l'alimentazione è incluso e presenta una lunghezza di 0.300 m.

L'apparecchio presenta una classe di isolamento III ed è installabile a soffitto, con foro tondo di diametro 127 mm (nel cartongesso).

Conforme alla norma EN 60598-1 e alle relative prescrizioni particolari.

Classe di efficienza energetica

Questo prodotto contiene una sorgente luminosa di classe di efficienza energetica D.

Caratteristiche Illuminotecniche

Resa luminosa apparecchio (LOR)	47 %
Flusso luminoso sorgente	4134 lm
Flusso luminoso apparecchio	1950 lm
Potenza reale apparecchio	25 W
Efficienza reale apparecchio	78 lm/W
Temperatura di colore	3000 K
Deviazione standard di corrispondenza colore	2 Step MacAdam
Indice di resa cromatica	90 Ra
Temperatura standard dell'ambiente di esercizio	-20 / +50°C
Temperatura tipica sul vetro	40°C

LED Life / Failure Ratio

L70 B10 C0 235255h (at Tj 65 Ta 25)

L80 B10 C0 147289h (at Tj 65 Ta 25)

L90 B10 C0 69697h (at Tj 65 Ta 25)

UGR

UGR axial	11.8
UGR transversal	11.9
X=4H Y=8H	S=0.25H
Reflection factor	70/50/20

OPTICAL

Ottica C0/C180	16°
Light distribution simmetry	Symmetrical

