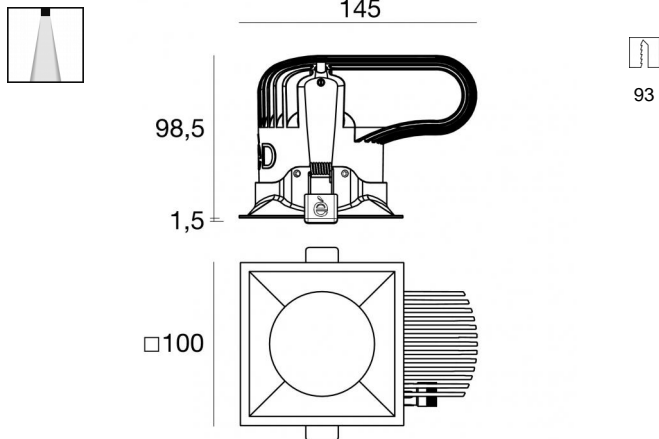


Downlights | 1 arrayLED 25 W DC 700 mA | CRI 92  
80842M15



Dati tecnici	
Tipologia	Incasso con flangia
Posizione installativa	Soffitto
Ambiente installativo	Indoor
Sorgente luminosa	Tecnologia LED
Struttura del circuito	arrayLED
Ottica	Spot
Direzione emissione luminosa	verso il basso
Potenza nominale	25 W DC
Flusso luminoso sorgente	2598 lm
Range di tensione in ingresso	700mA
CCT / Tonalità	2700 K
Indice di resa cromatica	92 Ra
C.C. / C.V.	CC
Classe di isolamento	3
IP	IP44
IP vano ottico	IP65
IK	IK08
Prova del filo incandescente	850°
Montaggio diretto su superfici normalmente infiammabili	Si
CE	Si
Driver incluso	No
Articolo dimmerabile	DALI - 1-10V
Orientabilità	No
Basculante	No
Calpestabilità	No
Carrabilità	No
Cavo incluso	Si
Lunghezza del cavo	0.300 m
Resinatura	No
Tipologia di emissione luminosa	Singola emissione
Peso netto	0.68 Kg
Protezione scariche elettrostatiche	No
Protezione surge	No
Tecnologia ottica	Honey comb

**Finitura Finitura corpo**

Materiale	Alluminio Pressofuso EN AB - 46100
Colore	Polished (galvanic) gold
Lavorazione	Verniciatura a polvere termoidurente


**Finitura Finitura diffusore**


Materiale	Policarbonato UV Resistente
Colore	Transparent


**Finitura Finitura radiatore**


Materiale	Alluminio Pressofuso EN AB - 46100
Colore	alluminio
Lavorazione	brillantatura

**Elettronica**

- 

99112  
On/Off Driver 198~264V AC (1 art.)
- 

99330  
DALI - Push and Simply Dim Multi Power 198~264V AC / V DC (1 art.)
- 

83066  
1-10V - Push and Simply Dim - DALI-2 Controller (1 art.)
- 

83335  
Push and Simply Dim - DALI-2 Multi Power 198~264V AC / 176~280V DC (1 art.)

**Cavi Elettrificazione**

IP (locked condition)	66
Connettore cavo	Male Easy plug
Connettore cavo	Female Easy plug
IP (locked condition)	66

Downlights | 1 arrayLED 25 W DC 700 mA | CRI 92 | Base 80842M15

Downlights a singola emissione per applicazione indoor. La sorgente luminosa LED, di colore bianco super caldo, con distribuzione luminosa Spot, è composta da 1 LED arrayed, con una CCT 2700 K ed un CRI 92; il flusso luminoso della sorgente è di 2598 lm, con un'efficienza nominale di 103.9 lm/W.

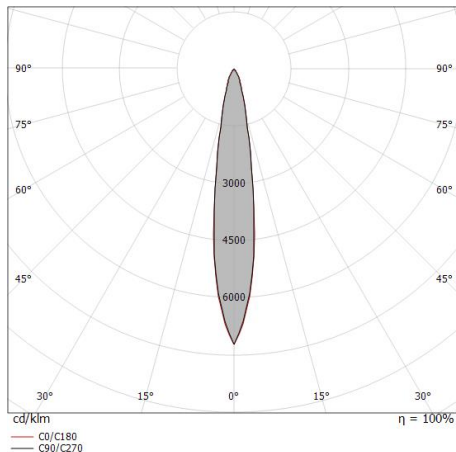
Il corpo dell'apparecchio, realizzato in alluminio pressofuso en ab - 46100, presenta una finitura di colore polished (galvanic) gold, ottenuta tramite verniciatura a polvere termoidurente; il diffusore è prodotto in policarbonato uv resistente.

Il grado di protezione è IP44; il peso complessivo è di 0.68 kg. Il driver d'alimentazione non è fornito e deve essere ordinato separatamente.

La potenza assorbita dall'apparecchio è di 25 W Il cavo per l'alimentazione è incluso e presenta una lunghezza di 0.300 m.

L'apparecchio presenta una classe di isolamento III ed è installabile a soffitto, con foro quadrato con misura 93 x 93 mm (nel cartongesso).

Conforme alla norma EN 60598-1 e alle relative prescrizioni particolari.



Distance [m]	Cone diameter [m]	illuminance [lx]
0.5	0.14 0.14	E(0°) 38846 E(C90) 8.1° 19026 E(C0) 8.2° 19022
1.0	0.28 0.29	E(0°) 9712 E(C90) 8.1° 4757 E(C0) 8.2° 4755
1.5	0.43 0.43	E(0°) 4316 E(C90) 8.1° 2114 E(C0) 8.2° 2114
2.0	0.57 0.58	E(0°) 2428 E(C90) 8.1° 1189 E(C0) 8.2° 1189
2.5	0.71 0.72	E(0°) 1554 E(C90) 8.1° 761 E(C0) 8.2° 761
3.0	0.85 0.86	E(0°) 1079 E(C90) 8.1° 529 E(C0) 8.2° 528

— C0/C180 (Half-peak divergence: 16.4°)  
— C90/C270 (Half-peak divergence: 16.2°)

**Classe di efficienza energetica**

Questo prodotto contiene una sorgente luminosa di classe di efficienza energetica E.

**Caratteristiche Illuminotecnice**

Resa luminosa apparecchio (LOR)	51 %
Flusso luminoso sorgente	2598 lm
Flusso luminoso apparecchio	1342 lm
Potenza reale apparecchio	25 W
Efficienza reale apparecchio	53 lm/W
Temperatura di colore	2700 K
Deviazione standard di corrispondenza colore	2 Step MacAdam
Indice di resa cromatica	92 Ra
Black Body Locus	On
Temperatura standard dell'ambiente di esercizio	-20 / +50°C
Temperatura tipica sul vetro	40°C

**LED Life / Failure Ratio**

L70 B10 C0 296940h (at Tj 65 Ta 25 )

**UGR**

UGR axial	10.1
UGR transversal	10.2
X=4H   Y=8H	S=0.25H
Reflection factor	70/50/20

**OPTICAL**

Ottica C0/C180	16°
Light distribution simmetry	Symmetrical

