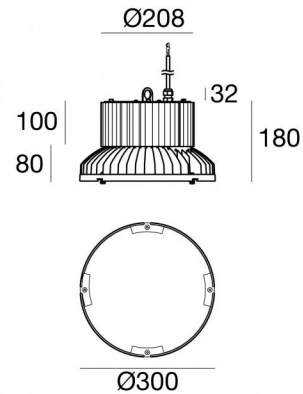


Sospensione | 198-264 V AC /180-275 V DC  
3 arrayLED 91 W DC - 100 W AC | CRI 80  
80762N88



Dati tecnici	
Tipologia	Superficie - Illuminazione Industriale
Posizione installativa	Soffitto
Ambiente installativo	Indoor
Sorgente luminosa	Tecnologia LED
Struttura del circuito	arrayLED
Ottica	Elliptic
Direzione emissione luminosa	verso il basso
Potenza nominale	91 W DC
Potenza totale	100 W
Flusso luminoso sorgente	13764 lm
Tensione nominale di ingresso	220 - 240 V AC
Range di tensione in ingresso	198 - 264 V AC
Frequenza	50 - 60 Hz
CCT / Tonalità	4000 K
Indice di resa cromatica	80 Ra
C.C. / C.V.	AC
Classe di isolamento	1
IP	IP65
IK	IK08
Prova del filo incandescente	850°
Montaggio diretto su superfici normalmente infiammabili	Si
CE	Si
Driver incluso	Driver
Articolo dimmerabile	DALI
Orientabilità	No
Basculante	No
Calpestabilità	No
Carrabilità	No
Cavo incluso	Si
Lunghezza del cavo	1 m
Resinatura	No
Tipologia di emissione luminosa	Singola emissione
Peso netto	6.5 Kg
Protezione scariche elettrostatiche	Si
Protezione surge	5 KV

#### Finitura Finitura corpo

Materiale	alluminio
Colore	grigio zirconio
Lavorazione	verniciatura

#### Finitura Finitura diffusore

Materiale	vetro
Colore	Transparent

Sospensione | 198-264 V AC /180-275 V DC | 3 arrayLED 91 W DC - 100 W AC | CRI 80 | Base 80762N88

Sospensione a singola emissione per applicazione indoor. La sorgente luminosa LED, di colore bianco naturale, con distribuzione luminosa Elliptic, è composta da 3 LED arrayed, con una CCT 4000 K ed un CRI 80; il flusso luminoso della sorgente è di 13764 lm, con un'efficienza nominale di 151.3 lm/W.

Il corpo dell'apparecchio, realizzato in alluminio, presenta una finitura di colore grigio zirconio, ottenuta tramite verniciatura; il diffusore è prodotto in vetro.

Il grado di protezione è IP65; il peso complessivo è di 6.5 kg.

La potenza assorbita dall'apparecchio è di 100 W Il cavo per l'alimentazione è incluso e presenta una lunghezza di 1 m.

L'apparecchio presenta una classe di isolamento I ed è installabile a soffitto.

Conforme alla norma EN 60598-1 e alle relative prescrizioni particolari.

**Caratteristiche Illuminotecniche**

Resa luminosa apparecchio (LOR)	75 %
Flusso luminoso sorgente	13764 lm
Flusso luminoso apparecchio	10440 lm
Potenza reale apparecchio	100 W
Efficienza reale apparecchio	104 lm/W
Temperatura di colore	4000 K
Deviazione standard di corrispondenza colore	2 Step MacAdam
Indice di resa cromatica	80 Ra
Gamut Area Index	70 GAI
Indice Resa Cromatica	14 R9
IES TM-30 Rf	82
IES TM-30 Rg	94
Black Body Locus	On
Temperatura standard dell'ambiente di esercizio	-20 / +50°C
Temperatura tipica sul vetro	45°C

**LED Life / Failure Ratio**

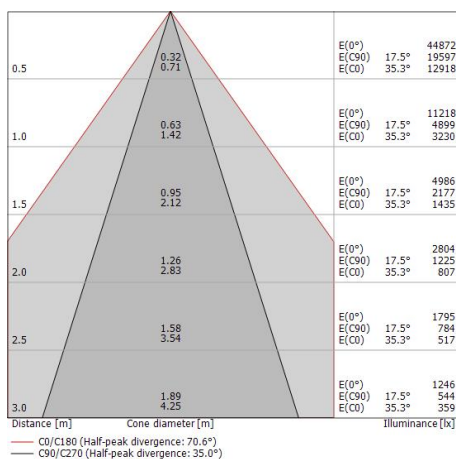
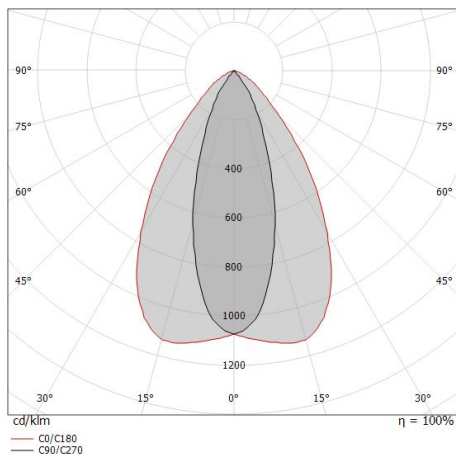
L70 B10 C0 296940h (at Tj 65 Ta 25 )

**UGR**

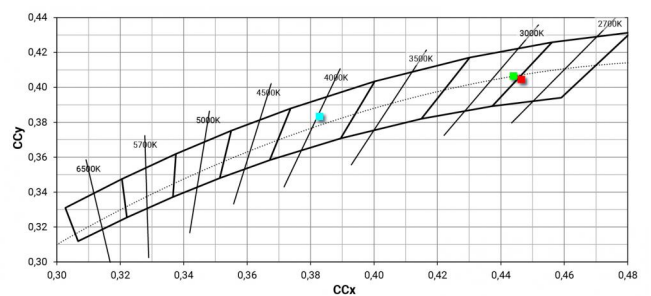
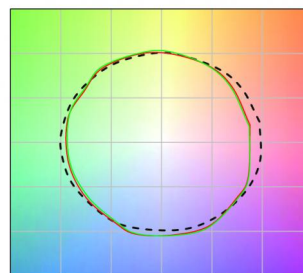
UGR axial	16.5
UGR transversal	25
X=4H   Y=8H	S=0.25H
Reflection factor	70/50/20

**OPTICAL**

Ottica C90/C270	35°
Ottica C0/C180	71°
Light distribution simmetry	Symmetrical 2 assis



**COLOR VECTOR GRAPHIC**



Flamp | Industrial Lighting | Accessories  
**80762N88**



Diffusore - Diffusore microprismatico  
Tipo diffusore: micro-prismatico.  
Materiale: Policarbonato UV Resistente.

**Code**

98727