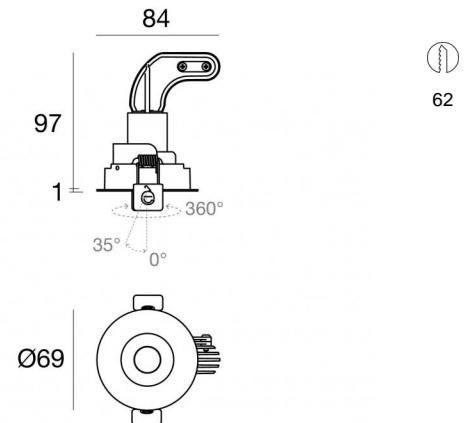


Downlights | 1 x powerLED 4 W DC 350 mA | CRI 90
80713M30



Dati tecnici	
Tipologia	Incasso con flangia
Posizione installativa	Soffitto
Ambiente installativo	Indoor
Sorgente luminosa	Tecnologia LED
Struttura del circuito	powerLED
Ottica	Medium Flood
Direzione emissione luminosa	verso il basso
Potenza nominale	4 W DC
Flusso luminoso sorgente	389 lm
Range di tensione in ingresso	350mA
CCT / Tonalità	2700 K
Indice di resa cromatica	90 Ra
C.C. / C.V.	CC
Classe di isolamento	3
IP	IP44
IP vano ottico	IP65
IK	IK08
Prova del filo incandescente	850°
Montaggio diretto su superfici normalmente infiammabili	Si
CE	Si
Driver incluso	No
Articolo dimmerabile	DALI - 1-10V
Orientabilità	No
Basculante	Si
angolo totale (piano orizzontale)	350 °
angolo totale (piano verticale)	35 °
Calpestatibilità	No
Carrabilità	No
Cavo incluso	Si
Lunghezza del cavo	0.170 m
Resinatura	No
Tipologia di emissione luminosa	Singola emissione
Peso netto	0.190 Kg
Protezione scariche elettrostatiche	No
Protezione surge	No
Caratteristiche tecnologiche prodotto	TVS

Finitura Finitura corpo

Materiale	Alluminio 6026
Colore	Polished (galvanic) gold
Lavorazione	Verniciatura a polvere termoidurente

Finitura Finitura diffusore


Materiale	Policarbonato UV Resistente
Colore	Transparent


Finitura Finitura radiatore

Materiale	Alluminio Pressofuso EN AB - 46100
Colore	alluminio
Lavorazione	brillantatura

Elettronica

 99115
1-10V - N/O button Multi Power 198-264V AC / V DC (1 - 3 art.)

 99114
DALI - Push and Simply Dim Multi Power 198-264V AC / 180-275V DC (1 - 3 art.)

 89145
On/Off Driver 198-264V AC / 180-275V DC (1 art.)

Cavi Elettrificazione

Connettore cavo	No
-----------------	----

Downlights | 1 x powerLED 4 W DC 350 mA | CRI 90 | Base 80713M30

Downlights a singola emissione per applicazione indoor. La sorgente luminosa LED, di colore bianco super caldo, con distribuzione luminosa Medium Flood, è composta da 1 LED powered, con una CCT 2700 K ed un CRI 90; il flusso luminoso della sorgente è di 389 lm, con un'efficienza nominale di 97.3 lm/W.

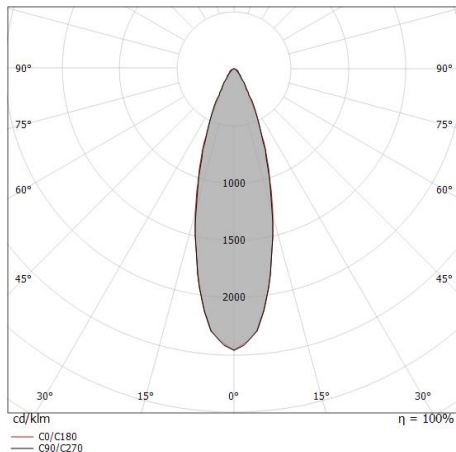
Il corpo dell'apparecchio, realizzato in alluminio 6026, presenta una finitura di colore polished (galvanic) gold, ottenuta tramite verniciatura a polvere termoindurente; il diffusore è prodotto in policarbonato uv resistente.

Il grado di protezione è IP44; il peso complessivo è di 0.190 kg. Il driver d'alimentazione non è fornito e deve essere ordinato separatamente.

La potenza assorbita dall'apparecchio è di 4 W Il cavo per l'alimentazione è incluso e presenta una lunghezza di 0.170 m.

L'apparecchio presenta una classe di isolamento III ed è installabile a soffitto, con foro tondo di diametro 62 mm (nel cartongesso).

Conforme alla norma EN 60598-1 e alle relative prescrizioni particolari.



Distance [m]	Cone diameter [m]	illuminance [lx]
0.5	0.28 0.28	E(0°) 2112 E(C90) 952 E(C0) 946
1.0	0.55 0.56	E(0°) 528 E(C90) 238 E(C0) 236
1.5	0.83 0.84	E(0°) 235 E(C90) 106 E(C0) 105
2.0	1.11 1.12	E(0°) 132 E(C90) 60 E(C0) 59
2.5	1.39 1.41	E(0°) 84 E(C90) 38 E(C0) 38
3.0	1.66 1.69	E(0°) 59 E(C90) 26 E(C0) 26

— C0/C180 (Half-peak divergence: 31.4°)
— C90/C270 (Half-peak divergence: 31.0°)

Classe di efficienza energetica

Questo prodotto contiene una sorgente luminosa di classe di efficienza energetica F.

Caratteristiche Illuminotecnice

Resa luminosa apparecchio (LOR)	55 %
Flusso luminoso sorgente	389 lm
Flusso luminoso apparecchio	215 lm
Potenza reale apparecchio	4 W
Efficienza reale apparecchio	53 lm/W
Temperatura di colore	2700 K
Deviazione standard di corrispondenza colore	3 Step MacAdam
Indice di resa cromatica	90 Ra
Black Body Locus	On
Temperatura standard dell'ambiente di esercizio	-20 / +50°C
Temperatura tipica sul vetro	40°C

LED Life / Failure Ratio

L70 B10 C0 716641h (at Tj 65 Ta 25)
L80 B10 C0 445035h (at Tj 65 Ta 25)
L90 B10 C0 205461h (at Tj 65 Ta 25)

UGR

UGR axial	15.5
UGR transversal	15.7
X=4H Y=8H	S=0.25H
Reflection factor	70/50/20

OPTICAL

Ottica C0/C180	31°
Light distribution simmetry	Symmetrical

