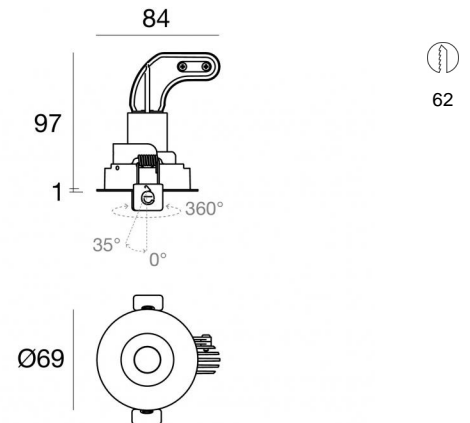


Downlights | 1 x powerLED 4 W DC 350 mA | CRI 80  
80708M15



Dati tecnici	
Tipologia	Incasso con flangia
Posizione installativa	Soffitto
Ambiente installativo	Indoor
Sorgente luminosa	Tecnologia LED
Struttura del circuito	powerLED
Ottica	Spot
Direzione emissione luminosa	verso il basso
Potenza nominale	4 W DC
Flusso luminoso sorgente	490 lm
Range di tensione in ingresso	350mA
CCT / Tonalità	2700 K
Indice di resa cromatica	80 Ra
C.C. / C.V.	CC
Classe di isolamento	3
IP	IP44
IP vano ottico	IP65
IK	IK08
Prova del filo incandescente	850°
Montaggio diretto su superfici normalmente infiammabili	Si
CE	Si
Driver incluso	No
Articolo dimmerabile	DALI - 1-10V
Orientabilità	No
Basculante	Si
angolo totale (piano orizzontale)	350 °
angolo totale (piano verticale)	35 °
Calpestatibilità	No
Carrabilità	No
Cavo incluso	Si
Lunghezza del cavo	0.170 m
Resinatura	No
Tipologia di emissione luminosa	Singola emissione
Peso netto	0.190 Kg
Protezione scariche elettrostatiche	No
Protezione surge	No
Caratteristiche tecnologiche prodotto	TVS

**Finitura Finitura corpo**

Materiale	Alluminio 6026
Colore	Grigio RAL 9006
Lavorazione	Verniciatura a polvere termoidurente

**Finitura Finitura diffusore**


Materiale	Policarbonato UV Resistente
Colore	Transparent


**Finitura Finitura radiatore**

Materiale	Alluminio Pressofuso EN AB - 46100
Colore	alluminio
Lavorazione	brillantatura

**Elettronica**

 99115  
1-10V - N/O button Multi Power 198-264V AC / V DC (1 - 3 art.)

 99114  
DALI - Push and Simply Dim Multi Power 198-264V AC / 180-275V DC (1 - 3 art.)

 89145  
On/Off Driver 198-264V AC / 180-275V DC (1 art.)

**Cavi Elettrificazione**

Connettore cavo	No
-----------------	----

Downlights | 1 x powerLED 4 W DC 350 mA | CRI 80 | Base 80708M15

Downlights a singola emissione per applicazione indoor. La sorgente luminosa LED, di colore bianco super caldo, con distribuzione luminosa Spot, è composta da 1 LED powered, con una CCT 2700 K ed un CRI 80; il flusso luminoso della sorgente è di 490 lm, con un'efficienza nominale di 122.5 lm/W.

Il corpo dell'apparecchio, realizzato in alluminio 6026, presenta una finitura di colore grigio ral 9006, ottenuta tramite verniciatura a polvere termoindurente; il diffusore è prodotto in policarbonato uv resistente.

Il grado di protezione è IP44; il peso complessivo è di 0.190 kg. Il driver d'alimentazione non è fornito e deve essere ordinato separatamente.

La potenza assorbita dall'apparecchio è di 4 W Il cavo per l'alimentazione è incluso e presenta una lunghezza di 0.170 m.

L'apparecchio presenta una classe di isolamento III ed è installabile a soffitto, con foro tondo di diametro 62 mm (nel cartongesso).

Conforme alla norma EN 60598-1 e alle relative prescrizioni particolari.

**Classe di efficienza energetica**

Questo prodotto contiene una sorgente luminosa di classe di efficienza energetica E.

**Caratteristiche Illuminotecniche**

Resa luminosa apparecchio (LOR)	60 %
Flusso luminoso sorgente	490 lm
Flusso luminoso apparecchio	298 lm
Potenza reale apparecchio	4 W
Efficienza reale apparecchio	74 lm/W
Temperatura di colore	2700 K
Deviazione standard di corrispondenza colore	3 Step MacAdam
Indice di resa cromatica	80 Ra
Black Body Locus	On
Temperatura standard dell'ambiente di esercizio	-20 / +50°C
Temperatura tipica sul vetro	40°C

**LED Life / Failure Ratio**

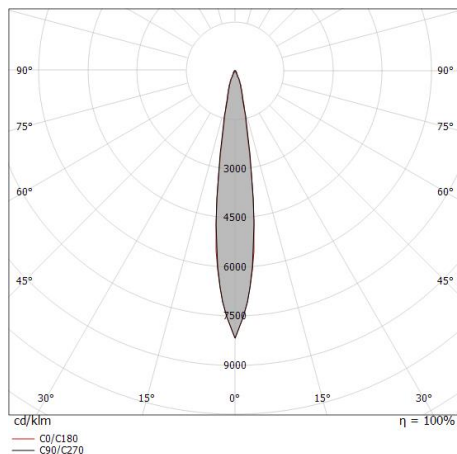
L70 B10 C0 716641h (at Tj 65 Ta 25 )
L80 B10 C0 445035h (at Tj 65 Ta 25 )
L90 B10 C0 205461h (at Tj 65 Ta 25 )

**UGR**

UGR axial	13.8
UGR transversal	13.8
X=4H   Y=8H	S=0.25H
Reflection factor	70/50/20

**OPTICAL**

Ottica C0/C180	15°
Light distribution simmetry	Symmetrical



Distance [m]	Cone diameter [m]	illuminance [lx]
0.5	0.14 0.14	E(0°) 9750 E(C90) 4814 E(C0) 4806
1.0	0.27 0.27	E(0°) 2437 E(C90) 1204 E(C0) 1201
1.5	0.41 0.41	E(0°) 1083 E(C90) 535 E(C0) 534
2.0	0.54 0.55	E(0°) 609 E(C90) 301 E(C0) 300
2.5	0.68 0.68	E(0°) 390 E(C90) 193 E(C0) 192
3.0	0.81 0.82	E(0°) 271 E(C90) 134 E(C0) 133

— C0/C180 (Half-peak divergence: 15.6°)  
— C90/C270 (Half-peak divergence: 15.4°)

**COLOR VECTOR GRAPHIC**

