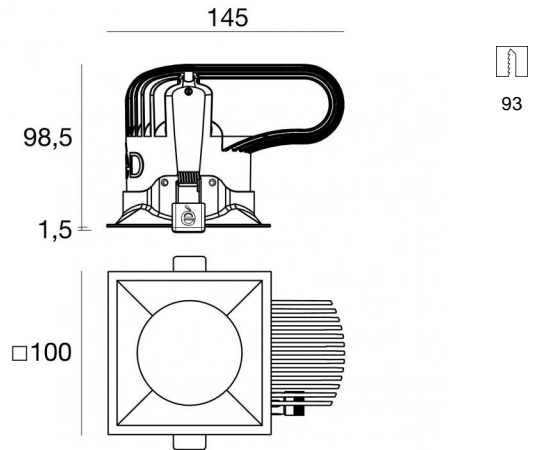


Downlights | 1 arrayLED 25 W DC 700 mA | CRI 92
80691W60



| Dati tecnici | |
|---|---------------------|
| Tipologia | Incasso con flangia |
| Posizione installativa | Soffitto |
| Ambiente installativo | Indoor |
| Sorgente luminosa | Tecnologia LED |
| Struttura del circuito | arrayLED |
| Ottica | Wide Flood |
| Direzione emissione luminosa | verso il basso |
| Potenza nominale | 25 W DC |
| Flusso luminoso sorgente | 2794 lm |
| Range di tensione in ingresso | 700mA |
| CCT / Tonalità | 3000 K |
| Indice di resa cromatica | 92 Ra |
| C.C. / C.V. | CC |
| Classe di isolamento | 3 |
| IP | IP44 |
| IP vano ottico | IP65 |
| IK | IK08 |
| Prova del filo incandescente | 850° |
| Montaggio diretto su superfici normalmente infiammabili | Si |
| CE | Si |
| Driver incluso | No |
| Articolo dimmerabile | DALI - 1-10V |
| Orientabilità | No |
| Basculante | No |
| Calpestabilità | No |
| Carrabilità | No |
| Cavo incluso | Si |
| Lunghezza del cavo | 0.300 m |
| Resinatura | No |
| Tipologia di emissione luminosa | Singola emissione |
| Peso netto | 0.68 Kg |
| Protezione scariche elettrostatiche | No |
| Protezione surge | No |

Finitura Finitura corpo

| | |
|-------------|--------------------------------------|
| Materiale | Alluminio Pressofuso EN AB - 46100 |
| Colore | Polished (galvanic) gold |
| Lavorazione | Verniciatura a polvere termoidurente |

Finitura Finitura diffusore

| | |
|-----------|-----------------------------|
| Materiale | Policarbonato UV Resistente |
| Colore | Transparent |

Finitura Finitura radiatore

| | |
|-------------|------------------------------------|
| Materiale | Alluminio Pressofuso EN AB - 46100 |
| Colore | alluminio |
| Lavorazione | brillantatura |

Elettronica

- 

99112
On/Off Driver 198-264V AC (1 art.)
- 

99330
DALI - Push and Simply Dim Multi Power 198-264V AC / V DC (1 art.)
- 

83066
1-10V - Push and Simply Dim - DALI-2 Controller (1 art.)
- 

83335
Push and Simply Dim - DALI-2 Multi Power 198-264V AC / 176-280V DC (1 art.)

Cavi Elettrificazione

| | |
|-----------------------|------------------|
| IP (locked condition) | 66 |
| Connettore cavo | Male Easy plug |
| Connettore cavo | Female Easy plug |
| IP (locked condition) | 66 |

Downlights | 1 arrayLED 25 W DC 700 mA | CRI 92 | Base 80691W60

Downlights a singola emissione per applicazione indoor. La sorgente luminosa LED, di colore bianco caldo, con distribuzione luminosa Wide Flood, è composta da 1 LED arrayed, con una CCT 3000 K ed un CRI 92; il flusso luminoso della sorgente è di 2794 lm, con un'efficienza nominale di 111.8 lm/W.

Il corpo dell'apparecchio, realizzato in alluminio pressofuso en ab - 46100, presenta una finitura di colore polished (galvanic) gold, ottenuta tramite verniciatura a polvere termoidurente; il diffusore è prodotto in policarbonato uv resistente.

Il grado di protezione è IP44; il peso complessivo è di 0.68 kg. Il driver d'alimentazione non è fornito e deve essere ordinato separatamente.

La potenza assorbita dall'apparecchio è di 25 W Il cavo per l'alimentazione è incluso e presenta una lunghezza di 0.300 m.

L'apparecchio presenta una classe di isolamento III ed è installabile a soffitto, con foro quadrato con misura 93 x 93 mm (nel cartongesso).

Conforme alla norma EN 60598-1 e alle relative prescrizioni particolari.

Classe di efficienza energetica

Questo prodotto contiene una sorgente luminosa di classe di efficienza energetica F.

Caratteristiche Illuminotecniche

| | |
|---|----------------|
| Resa luminosa apparecchio (LOR) | 76 % |
| Flusso luminoso sorgente | 2794 lm |
| Flusso luminoso apparecchio | 2137 lm |
| Potenza reale apparecchio | 25 W |
| Efficienza reale apparecchio | 85 lm/W |
| Temperatura di colore | 3000 K |
| Deviazione standard di corrispondenza colore | 2 Step MacAdam |
| Indice di resa cromatica | 92 Ra |
| Black Body Locus | On |
| Temperatura standard dell'ambiente di esercizio | -20 / +50°C |
| Temperatura tipica sul vetro | 40°C |

LED Life / Failure Ratio

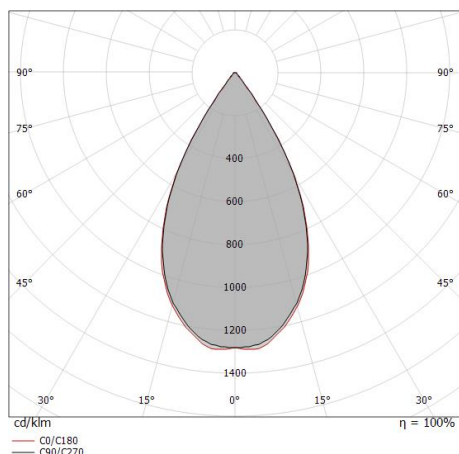
L70 B10 C0 296940h (at Tj 65 Ta 25)

UGR

| | |
|-------------------|----------|
| UGR axial | 18.7 |
| UGR transversal | 18.7 |
| X=4H Y=8H | S=0.25H |
| Reflection factor | 70/50/20 |

OPTICAL

| | |
|-----------------------------|-------------|
| Ottica C0/C180 | 56° |
| Light distribution simmetry | Symmetrical |



| Distance [m] | Cone diameter [m] | illuminance [lx] |
|--------------|-------------------|--|
| 0.5 | 0.53 0.54 | E(0°) 10942 E(C90) 28.1° 3766 E(C0) 28.2° 3782 |
| 1.0 | 1.07 1.07 | E(0°) 2736 E(C90) 28.1° 941 E(C0) 28.2° 945 |
| 1.5 | 1.60 1.61 | E(0°) 1216 E(C90) 28.1° 413 E(C0) 28.2° 420 |
| 2.0 | 2.14 2.14 | E(0°) 684 E(C90) 28.1° 235 E(C0) 28.2° 236 |
| 2.5 | 2.67 2.68 | E(0°) 438 E(C90) 28.1° 151 E(C0) 28.2° 151 |
| 3.0 | 3.20 3.22 | E(0°) 304 E(C90) 28.1° 105 E(C0) 28.2° 105 |

— C0/C180 (Half-peak divergence: 56.4°)
— C90/C270 (Half-peak divergence: 56.2°)

