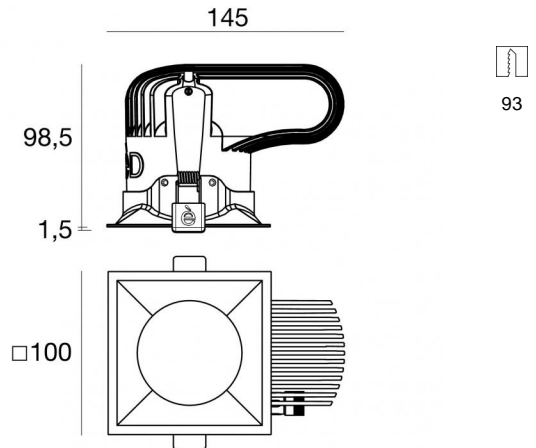


Downlights | 1 arrayLED 25 W DC 700 mA | CRI 90  
80690W30



93

Dati tecnici	
Tipologia	Incasso con flangia
Posizione installativa	Soffitto
Ambiente installativo	Indoor
Sorgente luminosa	Tecnologia LED
Struttura del circuito	arrayLED
Ottica	Medium Flood
Direzione emissione luminosa	verso il basso
Potenza nominale	25 W DC
Flusso luminoso sorgente	4134 lm
Range di tensione in ingresso	700mA
CCT / Tonalità	3000 K
Indice di resa cromatica	90 Ra
C.C. / C.V.	CC
Classe di isolamento	3
IP	IP44
IP vano ottico	IP65
IK	IK08
Prova del filo incandescente	850°
Montaggio diretto su superfici normalmente infiammabili	Si
CE	Si
Driver incluso	No
Articolo dimmerabile	DALI - 1-10V
Orientabilità	No
Basculante	No
Calpestabilità	No
Carrabilità	No
Cavo incluso	Si
Lunghezza del cavo	0.300 m
Resinatura	No
Tipologia di emissione luminosa	Singola emissione
Peso netto	0.68 Kg
Protezione scariche elettrostatiche	No
Protezione surge	No

**Finitura Finitura corpo**

Materiale	Alluminio Pressofuso EN AB - 46100
Colore	Grigio RAL 9006
Lavorazione	Verniciatura a polvere termoidurente




**Finitura Finitura diffusore**

Materiale	Policarbonato UV Resistente
Colore	Transparent

**Finitura Finitura radiatore**

Materiale	Alluminio Pressofuso EN AB - 46100
Colore	alluminio
Lavorazione	brillantatura

**Elettronica**

-  99112  
On/Off Driver 198-264V AC (1 art.)
-  83066  
1-10V - Push and Simply Dim - DALI-2 Controller (1 art.)
-  C-E100031  
DALI - Push and Simply Dim Multi Power 198-264V AC / V DC (1 art.)

**Cavi Elettrificazione**

Connettore cavo	Male Easy plug
IP (locked condition)	66
Connettore cavo	Female Easy plug
IP (locked condition)	66

Downlights | 1 arrayLED 25 W DC 700 mA | CRI 90 | Base 80690W30

Downlights a singola emissione per applicazione indoor. La sorgente luminosa LED, di colore bianco caldo, con distribuzione luminosa Medium Flood, è composta da 1 LED arrayled, con una CCT 3000 K ed un CRI 90; il flusso luminoso della sorgente è di 4134 lm, con un'efficienza nominale di 165.4 lm/W.

Il corpo dell'apparecchio, realizzato in alluminio pressofuso en ab - 46100, presenta una finitura di colore grigio ral 9006, ottenuta tramite verniciatura a polvere termoidurente; il diffusore è prodotto in policarbonato uv resistente.

Il grado di protezione è IP44; il peso complessivo è di 0.68 kg. Il driver d'alimentazione non è fornito e deve essere ordinato separatamente.

La potenza assorbita dall'apparecchio è di 25 W Il cavo per l'alimentazione è incluso e presenta una lunghezza di 0.300 m.

L'apparecchio presenta una classe di isolamento III ed è installabile a soffitto, con foro quadrato con misura 93 x 93 mm (nel cartongesso).

Conforme alla norma EN 60598-1 e alle relative prescrizioni particolari.

**Classe di efficienza energetica**

Questo prodotto contiene una sorgente luminosa di classe di efficienza energetica D.

**Caratteristiche Illuminotecniche**

Resa luminosa apparecchio (LOR)	52 %
Flusso luminoso sorgente	4134 lm
Flusso luminoso apparecchio	2152 lm
Potenza reale apparecchio	18 W
Efficienza reale apparecchio	119 lm/W
Temperatura di colore	3000 K
Deviazione standard di corrispondenza colore	2 Step MacAdam
Indice di resa cromatica	90 Ra
Temperatura standard dell'ambiente di esercizio	-20 / +50°C
Temperatura tipica sul vetro	40°C

**LED Life / Failure Ratio**

L70 B10 C0 235255h (at Tj 65 Ta 25 )

L80 B10 C0 147289h (at Tj 65 Ta 25 )

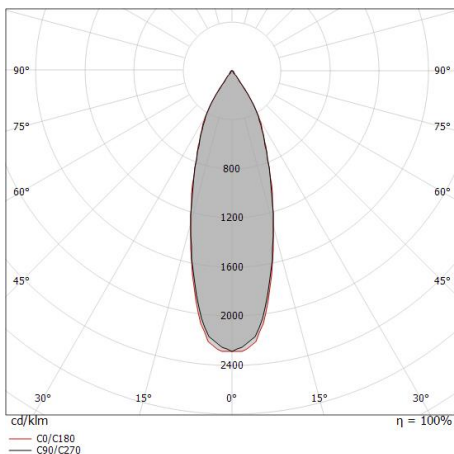
L90 B10 C0 69697h (at Tj 65 Ta 25 )

**UGR**

UGR axial	17.4
UGR transversal	17.4
X=4H   Y=8H	S=0.25H
Reflection factor	70/50/20

**OPTICAL**

Ottica C0/C180	34°
Light distribution simmetry	Symmetrical



Distance [m]	Cone diameter [m]	illuminance [lx]
0.5	0.30 0.30	E(0°) 19693 E(C90) 16.8° 8663 E(C0) 16.9° 8637
1.0	0.60 0.61	E(0°) 4923 E(C90) 16.8° 2166 E(C0) 16.9° 2159
1.5	0.91 0.91	E(0°) 2188 E(C90) 16.8° 963 E(C0) 16.9° 960
2.0	1.21 1.22	E(0°) 1231 E(C90) 16.8° 541 E(C0) 16.9° 540
2.5	1.51 1.52	E(0°) 788 E(C90) 16.8° 347 E(C0) 16.9° 345
3.0	1.81 1.82	E(0°) 547 E(C90) 16.8° 241 E(C0) 16.9° 240

Distance [m] Cone diameter [m] illuminance [lx]

— C0/C180 (Half-peak divergence: 33.8°)  
— C90/C270 (Half-peak divergence: 33.6°)

Downlights | 1 arrayLED 25 W DC 700 mA | CRI 90 | Base  
**80690W30**

Downlights a singola emissione per applicazione indoor. La sorgente luminosa LED, di colore bianco caldo, con distribuzione luminosa Medium Flood, è composta da 1 LED arrayed, con una CCT 3000 K ed un CRI 90; il flusso luminoso della sorgente è di 4134 lm, con un'efficienza nominale di 165.4 lm/W.

Il corpo dell'apparecchio, realizzato in alluminio pressofuso en ab - 46100, presenta una finitura di colore grigio ral 9006, ottenuta tramite verniciatura a polvere termoidurente; il diffusore è prodotto in policarbonato uv resistente.

Il grado di protezione è IP44; il peso complessivo è di 0.68 kg. Il driver d'alimentazione non è fornito e deve essere ordinato separatamente.

La potenza assorbita dall'apparecchio è di 25 W Il cavo per l'alimentazione è incluso e presenta una lunghezza di 0.300 m.

L'apparecchio presenta una classe di isolamento III ed è installabile a soffitto, con foro quadrato con misura 93 x 93 mm (nel cartongesso).

Conforme alla norma EN 60598-1 e alle relative prescrizioni particolari.

**Classe di efficienza energetica**

Questo prodotto contiene una sorgente luminosa di classe di efficienza energetica D.

**Caratteristiche Illuminotecniche**

Resa luminosa apparecchio (LOR)	69 %
Flusso luminoso sorgente	4134 lm
Flusso luminoso apparecchio	2881 lm
Potenza reale apparecchio	25 W
Efficienza reale apparecchio	115 lm/W
Temperatura di colore	3000 K
Deviazione standard di corrispondenza colore	2 Step MacAdam
Indice di resa cromatica	90 Ra
Temperatura standard dell'ambiente di esercizio	-20 / +50°C
Temperatura tipica sul vetro	40°C

**LED Life / Failure Ratio**

L70 B10 C0 235255h (at Tj 65 Ta 25 )

L80 B10 C0 147289h (at Tj 65 Ta 25 )

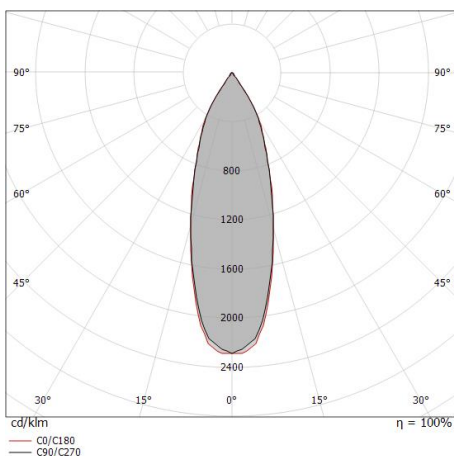
L90 B10 C0 69697h (at Tj 65 Ta 25 )

**UGR**

UGR axial	18.4
UGR transversal	18.4
X=4H   Y=8H	S=0.25H
Reflection factor	70/50/20

**OPTICAL**

Ottica C0/C180	34°
Light distribution simmetry	Symmetrical



Distance [m]	Cone diameter [m]	illuminance [lx]
0.5	0.30 0.30	E(0°) 26363 E(C90) 11597 E(C0) 11562
1.0	0.60 0.61	E(0°) 6591 E(C90) 2899 E(C0) 2890
1.5	0.91 0.91	E(0°) 2929 E(C90) 1289 E(C0) 1285
2.0	1.21 1.22	E(0°) 1648 E(C90) 725 E(C0) 723
2.5	1.51 1.52	E(0°) 1055 E(C90) 464 E(C0) 462
3.0	1.81 1.82	E(0°) 732 E(C90) 322 E(C0) 321

Distance [m] Cone diameter [m] illuminance [lx]

— C0/C180 (Half-peak divergence: 33.8°)  
 — C90/C270 (Half-peak divergence: 33.6°)