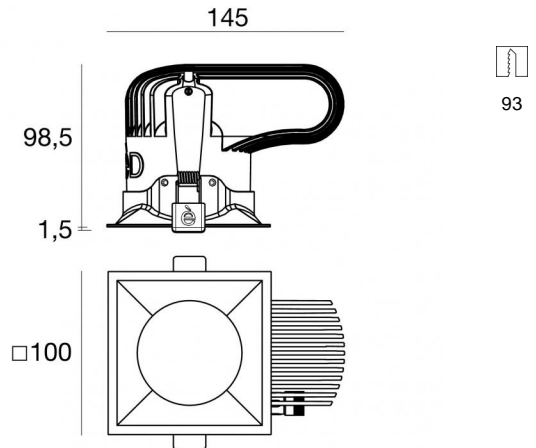


Downlights | 1 arrayLED 25 W DC 700 mA | CRI 90
80690M15



93

| Dati tecnici | |
|---|---------------------|
| Tipologia | Incasso con flangia |
| Posizione installativa | Soffitto |
| Ambiente installativo | Indoor |
| Sorgente luminosa | Tecnologia LED |
| Struttura del circuito | arrayLED |
| Ottica | Spot |
| Direzione emissione luminosa | verso il basso |
| Potenza nominale | 25 W DC |
| Flusso luminoso sorgente | 3967 lm |
| Range di tensione in ingresso | 700mA |
| CCT / Tonalità | 2700 K |
| Indice di resa cromatica | 90 Ra |
| C.C. / C.V. | CC |
| Classe di isolamento | 3 |
| IP | IP44 |
| IP vano ottico | IP65 |
| IK | IK08 |
| Prova del filo incandescente | 850° |
| Montaggio diretto su superfici normalmente infiammabili | Si |
| CE | Si |
| Driver incluso | No |
| Articolo dimmerabile | DALI - 1-10V |
| Orientabilità | No |
| Basculante | No |
| Calpestabilità | No |
| Carrabilità | No |
| Cavo incluso | Si |
| Lunghezza del cavo | 0.300 m |
| Resinatura | No |
| Tipologia di emissione luminosa | Singola emissione |
| Peso netto | 0.68 Kg |
| Protezione scariche elettrostatiche | No |
| Protezione surge | No |

Finitura Finitura corpo

| | |
|-------------|--------------------------------------|
| Materiale | Alluminio Pressofuso EN AB - 46100 |
| Colore | Grigio RAL 9006 |
| Lavorazione | Verniciatura a polvere termoidurente |




Finitura Finitura diffusore

| | |
|-----------|-----------------------------|
| Materiale | Policarbonato UV Resistente |
| Colore | Transparent |

Finitura Finitura radiatore

| | |
|-------------|------------------------------------|
| Materiale | Alluminio Pressofuso EN AB - 46100 |
| Colore | alluminio |
| Lavorazione | brillantatura |

Elettronica

-  99112
On/Off Driver 198-264V AC (1 art.)
-  83066
1-10V - Push and Simply Dim - DALI-2 Controller (1 art.)
-  C-E100031
DALI - Push and Simply Dim Multi Power 198-264V AC / V DC (1 art.)

Cavi Elettrificazione

| | |
|-----------------------|------------------|
| Connettore cavo | Male Easy plug |
| IP (locked condition) | 66 |
| Connettore cavo | Female Easy plug |
| IP (locked condition) | 66 |

Downlights | 1 arrayLED 25 W DC 700 mA | CRI 90 | Base
80690M15

Downlights a singola emissione per applicazione indoor. La sorgente luminosa LED, di colore bianco super caldo, con distribuzione luminosa Spot, è composta da 1 LED arrayed, con una CCT 2700 K ed un CRI 90; il flusso luminoso della sorgente è di 3967 lm, con un'efficienza nominale di 158.7 lm/W.

Il corpo dell'apparecchio, realizzato in alluminio pressofuso en ab - 46100, presenta una finitura di colore grigio ral 9006, ottenuta tramite verniciatura a polvere termoidurente; il diffusore è prodotto in policarbonato uv resistente.

Il grado di protezione è IP44; il peso complessivo è di 0.68 kg. Il driver d'alimentazione non è fornito e deve essere ordinato separatamente.

La potenza assorbita dall'apparecchio è di 25 W Il cavo per l'alimentazione è incluso e presenta una lunghezza di 0.300 m.

L'apparecchio presenta una classe di isolamento III ed è installabile a soffitto, con foro quadrato con misura 93 x 93 mm (nel cartongesso).

Conforme alla norma EN 60598-1 e alle relative prescrizioni particolari.

Classe di efficienza energetica

Questo prodotto contiene una sorgente luminosa di classe di efficienza energetica D.

Caratteristiche Illuminotecniche

| | |
|---|----------------|
| Resa luminosa apparecchio (LOR) | 55 % |
| Flusso luminoso sorgente | 3967 lm |
| Flusso luminoso apparecchio | 2187 lm |
| Potenza reale apparecchio | 18 W |
| Efficienza reale apparecchio | 121 lm/W |
| Temperatura di colore | 2700 K |
| Deviazione standard di corrispondenza colore | 2 Step MacAdam |
| Indice di resa cromatica | 90 Ra |
| Temperatura standard dell'ambiente di esercizio | -20 / +50°C |
| Temperatura tipica sul vetro | 40°C |

LED Life / Failure Ratio

L70 B10 C0 235255h (at Tj 65 Ta 25)

L80 B10 C0 147289h (at Tj 65 Ta 25)

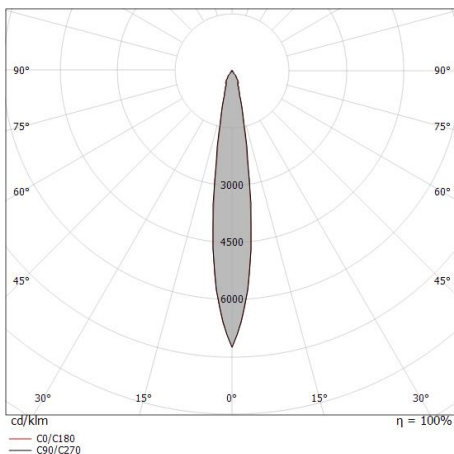
L90 B10 C0 69697h (at Tj 65 Ta 25)

UGR

| | |
|-------------------|----------|
| UGR axial | 16.4 |
| UGR transversal | 16.4 |
| X=4H Y=8H | S=0.25H |
| Reflection factor | 70/50/20 |

OPTICAL

| | |
|-----------------------------|-------------|
| Ottica C0/C180 | 15° |
| Light distribution simmetry | Symmetrical |



| Distance [m] | Cone diameter [m] | illuminance [lx] |
|--------------|-------------------|--|
| 0.5 | 0.15 0.14 | E(0°) 63443 E(C90) 7.8° 30887 E(C0) 7.7° 31155 |
| 1.0 | 0.27 0.27 | E(0°) 15861 E(C90) 7.8° 7722 E(C0) 7.7° 7789 |
| 1.5 | 0.41 0.41 | E(0°) 7049 E(C90) 7.8° 3432 E(C0) 7.7° 3462 |
| 2.0 | 0.55 0.54 | E(0°) 3965 E(C90) 7.8° 1930 E(C0) 7.7° 1947 |
| 2.5 | 0.68 0.68 | E(0°) 2538 E(C90) 7.8° 1235 E(C0) 7.7° 1246 |
| 3.0 | 0.82 0.81 | E(0°) 1762 E(C90) 7.8° 858 E(C0) 7.7° 865 |

Downlights | 1 arrayLED 25 W DC 700 mA | CRI 90 | Base

80690M15

Downlights a singola emissione per applicazione indoor. La sorgente luminosa LED, di colore bianco super caldo, con distribuzione luminosa Spot, è composta da 1 LED arrayed, con una CCT 2700 K ed un CRI 90; il flusso luminoso della sorgente è di 3967 lm, con un'efficienza nominale di 158.7 lm/W.

Il corpo dell'apparecchio, realizzato in alluminio pressofuso en ab - 46100, presenta una finitura di colore grigio ral 9006, ottenuta tramite verniciatura a polvere termoidurente; il diffusore è prodotto in policarbonato uv resistente.

Il grado di protezione è IP44; il peso complessivo è di 0.68 kg. Il driver d'alimentazione non è fornito e deve essere ordinato separatamente.

La potenza assorbita dall'apparecchio è di 25 W Il cavo per l'alimentazione è incluso e presenta una lunghezza di 0.300 m.

L'apparecchio presenta una classe di isolamento III ed è installabile a soffitto, con foro quadrato con misura 93 x 93 mm (nel cartongesso).

Conforme alla norma EN 60598-1 e alle relative prescrizioni particolari.

Classe di efficienza energetica

Questo prodotto contiene una sorgente luminosa di classe di efficienza energetica D.

Caratteristiche Illuminotecniche

| | |
|---|----------------|
| Resa luminosa apparecchio (LOR) | 73 % |
| Flusso luminoso sorgente | 3967 lm |
| Flusso luminoso apparecchio | 2927 lm |
| Potenza reale apparecchio | 25 W |
| Efficienza reale apparecchio | 117 lm/W |
| Temperatura di colore | 2700 K |
| Deviazione standard di corrispondenza colore | 2 Step MacAdam |
| Indice di resa cromatica | 90 Ra |
| Temperatura standard dell'ambiente di esercizio | -20 / +50°C |
| Temperatura tipica sul vetro | 40°C |

LED Life / Failure Ratio

L70 B10 C0 235255h (at Tj 65 Ta 25)

L80 B10 C0 147289h (at Tj 65 Ta 25)

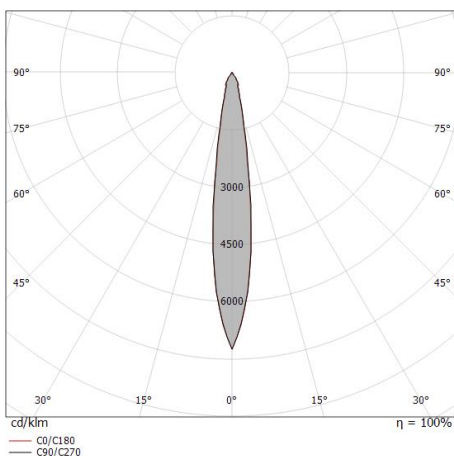
L90 B10 C0 69697h (at Tj 65 Ta 25)

UGR

| | |
|-------------------|----------|
| UGR axial | 17.4 |
| UGR transversal | 17.4 |
| X=4H Y=8H | S=0.25H |
| Reflection factor | 70/50/20 |

OPTICAL

| | |
|-----------------------------|-------------|
| Ottica C0/C180 | 15° |
| Light distribution simmetry | Symmetrical |



| Distance [m] | Cone diameter [m] | illuminance [lx] |
|--------------|-------------------|--|
| 0.5 | 0.15 0.14 | E(0°) 84930 E(C90) 7.8° 41348 E(C0) 7.7° 41707 |
| 1.0 | 0.27 0.27 | E(0°) 21233 E(C90) 7.8° 10337 E(C0) 7.7° 10427 |
| 1.5 | 0.41 0.41 | E(0°) 9437 E(C90) 7.8° 4594 E(C0) 7.7° 4634 |
| 2.0 | 0.55 0.54 | E(0°) 5308 E(C90) 7.8° 2584 E(C0) 7.7° 2607 |
| 2.5 | 0.68 0.68 | E(0°) 3397 E(C90) 7.8° 1654 E(C0) 7.7° 1668 |
| 3.0 | 0.82 0.81 | E(0°) 2259 E(C90) 7.8° 1149 E(C0) 7.7° 1159 |

Distance [m] Cone diameter [m] illuminance [lx]

— C0/C180 (Half-peak divergence: 15.4°)
— C90/C270 (Half-peak divergence: 15.6°)