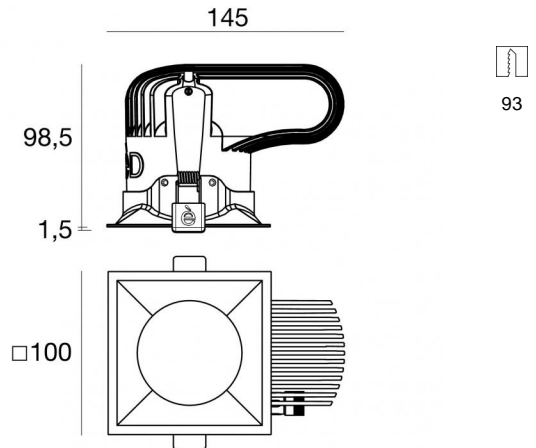


Downlights | 1 arrayLED 25 W DC 700 mA | CRI 90  
80660W15



| Dati tecnici  |                     |
|---|---------------------|
| Tipologia   | Incasso con flangia |
| Posizione installativa                                  | Soffitto            |
| Ambiente installativo                                   | Indoor              |
| Sorgente luminosa                                       | Tecnologia LED      |
| Struttura del circuito                                  | arrayLED            |
| Ottica  | Spot                |
| Direzione emissione luminosa                            | verso il basso      |
| Potenza nominale  | 25 W DC             |
| Flusso luminoso sorgente                                | 4134 lm             |
| Range di tensione in ingresso                           | 700mA               |
| CCT / Tonalità  | 3000 K              |
| Indice di resa cromatica                                | 90 Ra               |
| C.C. / C.V.   | CC                  |
| Classe di isolamento                                    | 3                   |
| IP  | IP44                |
| IP vano ottico  | IP65                |
| IK  | IK08                |
| Prova del filo incandescente                            | 850°                |
| Montaggio diretto su superfici normalmente infiammabili | Si                  |
| CE  | Si                  |
| Driver incluso  | No                  |
| Articolo dimmerabile                                    | DALI - 1-10V        |
| Orientabilità   | No                  |
| Basculante  | No                  |
| Calpestabilità  | No                  |
| Carrabilità   | No                  |
| Cavo incluso  | Si                  |
| Lunghezza del cavo                                      | 0.300 m             |
| Resinatura  | No                  |
| Tipologia di emissione luminosa                         | Singola emissione   |
| Peso netto  | 0.68 Kg             |
| Protezione scariche elettrostatiche                     | No                  |
| Protezione surge  | No                  |

**Finitura Finitura corpo**

|             |                                      |
|-------------|--------------------------------------|
| Materiale   | Alluminio Pressofuso EN AB - 46100   |
| Colore      | Text white (R9003)                   |
| Lavorazione | Verniciatura a polvere termoidurente |


**Finitura Finitura diffusore**


|           |                             |
|-----------|-----------------------------|
| Materiale | Policarbonato UV Resistente |
| Colore    | Transparent                 |


**Finitura Finitura radiatore**

|             |                                    |
|-------------|------------------------------------|
| Materiale   | Alluminio Pressofuso EN AB - 46100 |
| Colore      | alluminio                          |
| Lavorazione | brillantatura                      |

**Elettronica**

- 

99112  
On/Off Driver 198-264V AC (1 art.)
- 

83066  
1-10V - Push and Simply Dim - DALI-2 Controller (1 art.)
- 

C-E100031  
DALI - Push and Simply Dim Multi Power 198-264V AC / V DC (1 art.)

**Cavi Elettrificazione**

|                       |                  |
|-----------------------|------------------|
| Connettore cavo       | Male Easy plug   |
| IP (locked condition) | 66               |
| Connettore cavo       | Female Easy plug |
| IP (locked condition) | 66               |

Downlights | 1 arrayLED 25 W DC 700 mA | CRI 90 | Base  
80660W15

Downlights a singola emissione per applicazione indoor. La sorgente luminosa LED, di colore bianco caldo, con distribuzione luminosa Spot, è composta da 1 LED arrayled, con una CCT 3000 K ed un CRI 90; il flusso luminoso della sorgente è di 4134 lm, con un'efficienza nominale di 165.4 lm/W.

Il corpo dell'apparecchio, realizzato in alluminio pressofuso en ab - 46100, presenta una finitura di colore text white (r9003), ottenuta tramite verniciatura a polvere termoidurente; il diffusore è prodotto in policarbonato uv resistente.

Il grado di protezione è IP44; il peso complessivo è di 0.68 kg. Il driver d'alimentazione non è fornito e deve essere ordinato separatamente.

La potenza assorbita dall'apparecchio è di 25 W Il cavo per l'alimentazione è incluso e presenta una lunghezza di 0.300 m.

L'apparecchio presenta una classe di isolamento III ed è installabile a soffitto, con foro quadrato con misura 93 x 93 mm (nel cartongesso).

Conforme alla norma EN 60598-1 e alle relative prescrizioni particolari.

**Classe di efficienza energetica**

Questo prodotto contiene una sorgente luminosa di classe di efficienza energetica D.

**Caratteristiche Illuminotecniche**

|   |                |
|---|----------------|
| Resa luminosa apparecchio (LOR)                 | 59 %           |
| Flusso luminoso sorgente                        | 4134 lm        |
| Flusso luminoso apparecchio                     | 2459 lm        |
| Potenza reale apparecchio                       | 18 W           |
| Efficienza reale apparecchio                    | 136 lm/W       |
| Temperatura di colore                           | 3000 K         |
| Deviazione standard di corrispondenza colore    | 2 Step MacAdam |
| Indice di resa cromatica                        | 90 Ra          |
| Temperatura standard dell'ambiente di esercizio | -20 / +50°C    |
| Temperatura tipica sul vetro                    | 40°C           |

**LED Life / Failure Ratio**

L70 B10 C0 235255h (at Tj 65 Ta 25 )

L80 B10 C0 147289h (at Tj 65 Ta 25 )

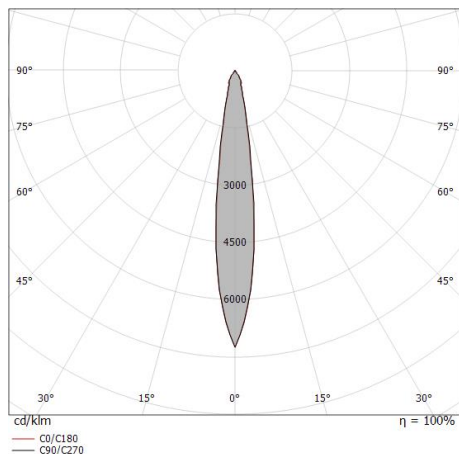
L90 B10 C0 69697h (at Tj 65 Ta 25 )

**UGR**

|                   |          |
|-------------------|----------|
| UGR axial         | 16.8     |
| UGR transversal   | 16.8     |
| X=4H   Y=8H       | S=0.25H  |
| Reflection factor | 70/50/20 |

**OPTICAL**

|                             |             |
|-----------------------------|-------------|
| Ottica C0/C180              | 15°         |
| Light distribution simmetry | Symmetrical |



| Distance [m] | Cone diameter [m] | illuminance [lx]                                     |
|--------------|-------------------|--|
| 0.5          | 0.14<br>0.14      | E(0°) 71343<br>E(C90) 7.8° 34733<br>E(C0) 7.7° 35035 |
| 1.0          | 0.27<br>0.27      | E(0°) 17836<br>E(C90) 7.8° 8683<br>E(C0) 7.7° 8759   |
| 1.5          | 0.41<br>0.41      | E(0°) 7927<br>E(C90) 7.8° 3859<br>E(C0) 7.7° 3893    |
| 2.0          | 0.55<br>0.54      | E(0°) 4459<br>E(C90) 7.8° 2171<br>E(C0) 7.7° 2190    |
| 2.5          | 0.68<br>0.68      | E(0°) 2854<br>E(C90) 7.8° 1389<br>E(C0) 7.7° 1401    |
| 3.0          | 0.82<br>0.81      | E(0°) 1982<br>E(C90) 7.8° 965<br>E(C0) 7.7° 973      |

Distance [m] Cone diameter [m] illuminance [lx]

— C0/C180 (Half-peak divergence: 15.4°)  
— C90/C270 (Half-peak divergence: 15.6°)

Downlights | 1 arrayLED 25 W DC 700 mA | CRI 90 | Base

**80660W15**

Downlights a singola emissione per applicazione indoor. La sorgente luminosa LED, di colore bianco caldo, con distribuzione luminosa Spot, è composta da 1 LED arrayled, con una CCT 3000 K ed un CRI 90; il flusso luminoso della sorgente è di 4134 lm, con un'efficienza nominale di 165.4 lm/W.

Il corpo dell'apparecchio, realizzato in alluminio pressofuso en ab - 46100, presenta una finitura di colore text white (r9003), ottenuta tramite verniciatura a polvere termoidurente; il diffusore è prodotto in policarbonato uv resistente.

Il grado di protezione è IP44; il peso complessivo è di 0.68 kg. Il driver d'alimentazione non è fornito e deve essere ordinato separatamente.

La potenza assorbita dall'apparecchio è di 25 W Il cavo per l'alimentazione è incluso e presenta una lunghezza di 0.300 m.

L'apparecchio presenta una classe di isolamento III ed è installabile a soffitto, con foro quadrato con misura 93 x 93 mm (nel cartongesso).

Conforme alla norma EN 60598-1 e alle relative prescrizioni particolari.

**Classe di efficienza energetica**

Questo prodotto contiene una sorgente luminosa di classe di efficienza energetica D.

**Caratteristiche Illuminotecniche**

|   |                |
|---|----------------|
| Resa luminosa apparecchio (LOR)                 | 79 %           |
| Flusso luminoso sorgente                        | 4134 lm        |
| Flusso luminoso apparecchio                     | 3291 lm        |
| Potenza reale apparecchio                       | 25 W           |
| Efficienza reale apparecchio                    | 131 lm/W       |
| Temperatura di colore                           | 3000 K         |
| Deviazione standard di corrispondenza colore    | 2 Step MacAdam |
| Indice di resa cromatica                        | 90 Ra          |
| Temperatura standard dell'ambiente di esercizio | -20 / +50°C    |
| Temperatura tipica sul vetro                    | 40°C           |

**LED Life / Failure Ratio**

L70 B10 C0 235255h (at Tj 65 Ta 25 )

L80 B10 C0 147289h (at Tj 65 Ta 25 )

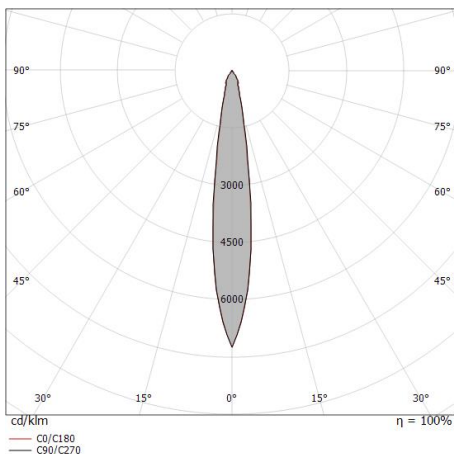
L90 B10 C0 69697h (at Tj 65 Ta 25 )

**UGR**

|                   |          |
|-------------------|----------|
| UGR axial         | 17.8     |
| UGR transversal   | 17.9     |
| X=4H   Y=8H       | S=0.25H  |
| Reflection factor | 70/50/20 |

**OPTICAL**

|                             |             |
|-----------------------------|-------------|
| Ottica C0/C180              | 15°         |
| Light distribution simmetry | Symmetrical |



| Distance [m] | Cone diameter [m] | illuminance [lx]                                     |
|--------------|-------------------|--|
| 0.5          | 0.14<br>0.14      | E(0°) 95506<br>E(C90) 7.8° 46497<br>E(C0) 7.7° 46901 |
| 1.0          | 0.27<br>0.27      | E(0°) 23876<br>E(C90) 7.8° 11624<br>E(C0) 7.7° 11725 |
| 1.5          | 0.41<br>0.41      | E(0°) 10612<br>E(C90) 7.8° 5166<br>E(C0) 7.7° 5211   |
| 2.0          | 0.55<br>0.54      | E(0°) 5969<br>E(C90) 7.8° 2906<br>E(C0) 7.7° 2931    |
| 2.5          | 0.68<br>0.68      | E(0°) 3820<br>E(C90) 7.8° 1860<br>E(C0) 7.7° 1876    |
| 3.0          | 0.82<br>0.81      | E(0°) 2653<br>E(C90) 7.8° 1292<br>E(C0) 7.7° 1303    |

Distance [m] Cone diameter [m] illuminance [lx]  
 — C0/C180 (Half-peak divergence: 15.4°)  
 — C90/C270 (Half-peak divergence: 15.6°)