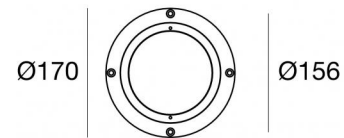
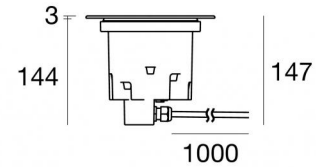


Uplights | 198-264 V
3 x powerLEDs 13 W DC | 15 W AC | CRI 80
80608W06



Dati tecnici	
Tipologia	Carrabile
Posizione installativa	Pavimento
Ambiente installativo	Outdoor
Sorgente luminosa	Tecnologia LED
Struttura del circuito	powerLEDs
Ottica	Ultra Spot
Direzione emissione luminosa	verso l'alto
Potenza nominale	13 W DC
Potenza totale	15 W
Flusso luminoso sorgente	1470 lm
Tensione nominale di ingresso	220 - 240 V AC
Range di tensione in ingresso	198 - 264 V AC
Frequenza	50 - 60 Hz
CCT / Tonalità	3000 K
Indice di resa cromatica	80 Ra
C.C. / C.V.	AC
Classe di isolamento	1
IP	IP68
Limitazioni installative	Non per uso underwater
IK	IK10
Prova del filo incandescente	850°
Montaggio diretto su superfici normalmente infiammabili	Si
CE	Si
Driver incluso	Driver
Articolo dimmerabile	No
Orientabilità	No
Basculante	No
Calpestabilità	Si
Carrabilità	2500 Kg
Cavo incluso	Si
Lunghezza del cavo	1 m
Resinatura	Si
Tipologia di emissione luminosa	Singola emissione
Peso netto	1,8 Kg
Protezione scariche elettrostatiche	Si
Protezione surge	4 KV
Caratteristiche tecnologiche prodotto	Acquastop

Finitura Finitura corpo

Materiale	Alluminio Pressofuso EN AB - 46100
Colore	Matt black (R9005)
Lavorazione	Anodizzazione poro aperto + Verniciatura a polvere

Finitura Finitura diffusore

Materiale	Vetro extra chiaro - Temprato
Colore	Trasparente - Nero
Lavorazione	serigrafia

Finitura Finitura flangia

Materiale	Acciaio AISI 316
Colore	acciaio
Lavorazione	spazzolatura

Cavi Elettrificazione

Connettore cavo	No
-----------------	----

Uplights | 198-264 V | 3 x powerLEDs 13 W DC - 15 W AC | CRI 80 | Base 80608W06

Uplights a singola emissione per applicazione outdoor. La sorgente luminosa LED, di colore bianco caldo, con distribuzione luminosa Ultra Spot, è composta da 3 LED powerled, con una CCT 3000 K ed un CRI 80; il flusso luminoso della sorgente è di 1470 lm, con un'efficienza nominale di 113.1 lm/W.

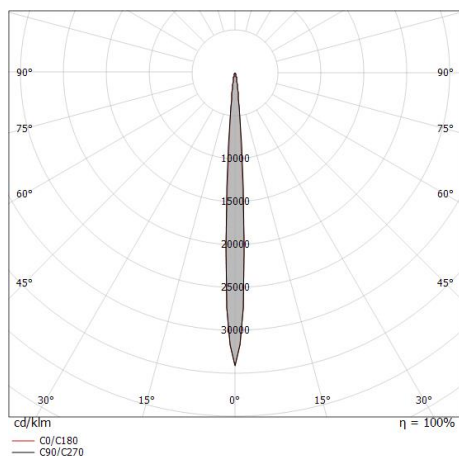
Il corpo dell'apparecchio, realizzato in alluminio pressofuso en ab - 46100, presenta una finitura di colore matt black (r9005), ottenuta tramite anodizzazione poro aperto + verniciatura a polvere; il diffusore è prodotto in vetro extra chiaro - temprato, con una lavorazione di serigrafia. Trattamento superficiale del corpo del prodotto con conversione chimica dell'alluminio e successiva verniciatura a polveri poliestere, utilizzando esclusivamente vernici conformi allo standard Qualicoat. La flangia del prodotto è realizzata in acciaio, materiale che assicura elevata robustezza, superiore resistenza meccanica e una durabilità prolungata, garantendo la massima affidabilità del componente nel tempo.

Il grado di protezione è IP68;

La potenza assorbita dall'apparecchio è di 15 W Il cavo per l'alimentazione è incluso e presenta una lunghezza di 1 m.

L'apparecchio presenta una classe di isolamento I ed è installabile a pavimento su muratura con controcassa cod. 84933.

Conforme alla norma EN 60598-1 e alle relative prescrizioni particolari.



Distance [m]	Cone diameter [m]	illuminance [lx]
0.5	0.06 0.06	E(0°) 143560 E(C90) 3.4° 73926 E(C0) 3.3° 74374
1.0	0.12 0.12	E(0°) 35890 E(C90) 3.4° 18481 E(C0) 3.3° 18594
1.5	0.18 0.17	E(0°) 15951 E(C90) 3.4° 8214 E(C0) 3.3° 8264
2.0	0.24 0.23	E(0°) 8973 E(C90) 3.4° 4620 E(C0) 3.3° 4648
2.5	0.30 0.29	E(0°) 5742 E(C90) 3.4° 2957 E(C0) 3.3° 2975
3.0	0.36 0.35	E(0°) 3988 E(C90) 3.4° 2053 E(C0) 3.3° 2066

Classe di efficienza energetica

Questo prodotto contiene una sorgente luminosa di classe di efficienza energetica E.

Caratteristiche Illuminotecniche

Resa luminosa apparecchio (LOR)	71 %
Flusso luminoso sorgente	1470 lm
Flusso luminoso apparecchio	1051 lm
Potenza reale apparecchio	15 W
Efficienza reale apparecchio	70 lm/W
Temperatura di colore	3000 K
Deviazione standard di corrispondenza colore	3 Step MacAdam
Indice di resa cromatica	80 Ra
Temperatura standard dell'ambiente di esercizio	-20 / +50°C
Temperatura tipica sul vetro	45°C

LED Life / Failure Ratio

- L70 B10 C0 716641h (at Tj 65 Ta 25)
- L80 B10 C0 445035h (at Tj 65 Ta 25)
- L90 B10 C0 205461h (at Tj 65 Ta 25)

UGR

UGR axial	7.5
UGR transversal	7.2
X=4H Y=8H	S=0.25H
Reflection factor	70/50/20

OPTICAL

Ottica C0/C180	7°
Light distribution simmetry	Symmetrical

Suelo_RX | Uplights | Accessories
80608W06



Controcassa

Tipo installazione: muratura L=155mm, H=170mm, D=170mm

Code

84933