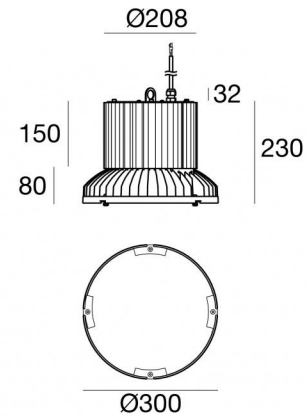


Sospensione | 198-264 V AC /180-275 V DC  
3 + arrayLED 280 W DC - 150 W AC | CRI 80  
**80538W88**



Dati tecnici	
Tipologia	Superficie - Illuminazione Industriale
Posizione installativa	Soffitto
Ambiente installativo	Indoor
Sorgente luminosa	Tecnologia LED
Struttura del circuito	arrayLED
Ottica	Elliptic
Direzione emissione luminosa	verso il basso
Potenza nominale	140 W DC
Potenza totale	150 W
Flusso luminoso sorgente	18460 lm
Tensione nominale di ingresso	220 - 240 V AC
Range di tensione in ingresso	198 - 264 V AC
Frequenza	50 - 60 Hz
CCT / Tonalità	3000 K
Indice di resa cromatica	80 Ra
C.C. / C.V.	AC
Classe di isolamento	1
IP	IP65
IK	IK08
Prova del filo incandescente	850°
Montaggio diretto su superfici normalmente infiammabili	Si
CE	Si
Driver incluso	Driver
Articolo dimmerabile	No
Orientabilità	No
Basculante	No
Calpestabilità	No
Carrabilità	No
Cavo incluso	Si
Lunghezza del cavo	1 m
Resinatura	No
Tipologia di emissione luminosa	Singola emissione
Peso netto	6.7 Kg
Protezione scariche elettrostatiche	Si
Protezione surge	Si

#### Finitura Finitura corpo

Materiale	alluminio
Colore	grigio zirconio
Lavorazione	verniciatura

#### Finitura Finitura diffusore

Materiale	vetro
Colore	Transparent

Sospensione | 198-264 V AC /180-275 V DC | 3 + arrayLED 280 W DC - 150 W AC | CRI 80  
 | Base  
**80538W88**

Sospensione a singola emissione per applicazione indoor. La sorgente luminosa LED, di colore bianco caldo, con distribuzione luminosa Elliptic, è composta da 3 LED arrayled, con una CCT 3000 K ed un CRI 80; il flusso luminoso della sorgente è di 18460 lm, con un'efficienza nominale di 131.9 lm/W.

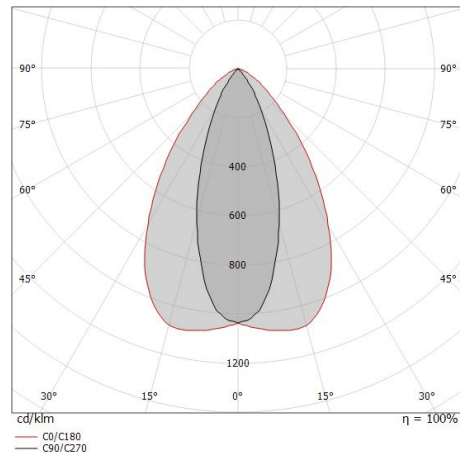
Il corpo dell'apparecchio, realizzato in alluminio, presenta una finitura di colore grigio zirconio, ottenuta tramite verniciatura; il diffusore è prodotto in vetro.

Il grado di protezione è IP65; il peso complessivo è di 6.7 kg.

La potenza assorbita dall'apparecchio è di 150 W Il cavo per l'alimentazione è incluso e presenta una lunghezza di 1 m.

L'apparecchio presenta una classe di isolamento I ed è installabile a soffitto.

Conforme alla norma EN 60598-1 e alle relative prescrizioni particolari.



Distance [m]	Cone diameter [m]	illuminance [lx]
0.5	0.33 0.72	E(0°) 61445 E(C90) 18.3° 26454 E(C0) 35.7° 17342
1.0	0.66 1.44	E(0°) 15361 E(C90) 18.3° 6614 E(C0) 35.7° 4335
1.5	0.99 2.16	E(0°) 6827 E(C90) 18.3° 2939 E(C0) 35.7° 1927
2.0	1.32 2.87	E(0°) 3840 E(C90) 18.3° 1653 E(C0) 35.7° 1084
2.5	1.65 3.59	E(0°) 2458 E(C90) 18.3° 1058 E(C0) 35.7° 694
3.0	1.98 4.31	E(0°) 1707 E(C90) 18.3° 735 E(C0) 35.7° 482

— C0/C180 (Half-peak divergence: 71.4°)  
 — C90/C270 (Half-peak divergence: 36.6°)

**Classe di efficienza energetica**

Questo prodotto contiene 6 sorgenti luminose di classe di efficienza energetica E.

**Caratteristiche Illuminotecniche**

Resa luminosa apparecchio (LOR)	40 %
Flusso luminoso sorgente	36920 lm
Flusso luminoso apparecchio	14828 lm
Potenza reale apparecchio	150 W
Efficienza reale apparecchio	98 lm/W
Temperatura di colore	3000 K
Deviazione standard di corrispondenza colore	3 Step MacAdam
Indice di resa cromatica	80 Ra
Gamut Area Index	55 GAI
Indice Resa Cromatica	10 R9
IES TM-30 Rf	83
IES TM-30 Rg	96
Black Body Locus	On
Temperatura standard dell'ambiente di esercizio	-20 / +50°C
Temperatura tipica sul vetro	45°C

**LED Life / Failure Ratio**

L70 B10 C0 250000h (at Tj 65 Ta 25 )

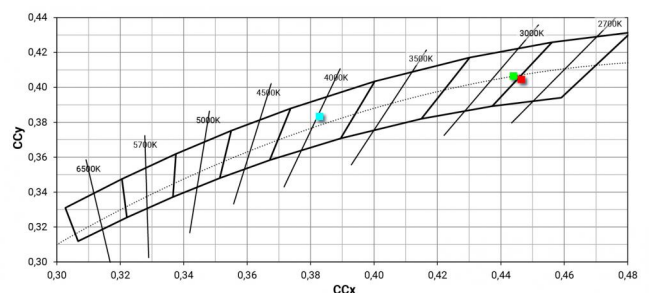
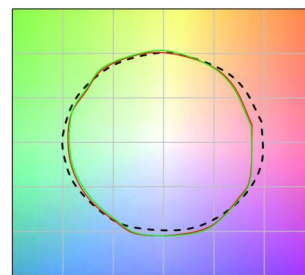
**UGR**

UGR axial	17.8
UGR transversal	26.4
X=4H   Y=8H	S=0.25H
Reflection factor	70/50/20

**OPTICAL**

Ottica C90/C270	37°
Ottica C0/C180	71°
Light distribution simmetry	Symmetrical 2 assis

**COLOR VECTOR GRAPHIC**



Flamp | Industrial Lighting | Accessories  
**80538W88**



Diffusore - Diffusore microprismatico  
Tipo diffusore: micro-prismatico.  
Materiale: Policarbonato UV Resistente.

**Code**

98727