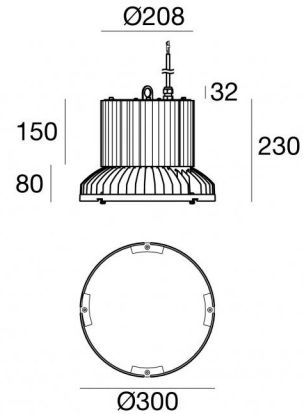


Sospensione | 198-264 V AC /180-275 V DC
3 + arrayLED 280 W DC - 150 W AC | CRI 80
80538W60



Dati tecnici	
Tipologia	Superficie - Illuminazione Industriale
Posizione installativa	Soffitto
Ambiente installativo	Indoor
Sorgente luminosa	Tecnologia LED
Struttura del circuito	arrayLED
Ottica	Wide Flood
Direzione emissione luminosa	verso il basso
Potenza nominale	140 W DC
Potenza totale	150 W
Flusso luminoso sorgente	18460 lm
Tensione nominale di ingresso	220 - 240 V AC
Range di tensione in ingresso	198 - 264 V AC
Frequenza	50 - 60 Hz
CCT / Tonalità	3000 K
Indice di resa cromatica	80 Ra
C.C. / C.V.	AC
Classe di isolamento	1
IP	IP65
IK	IK08
Prova del filo incandescente	850°
Montaggio diretto su superfici normalmente infiammabili	Si
CE	Si
Driver incluso	Driver
Articolo dimmerabile	No
Orientabilità	No
Basculante	No
Calpestabilità	No
Carrabilità	No
Cavo incluso	Si
Lunghezza del cavo	1 m
Resinatura	No
Tipologia di emissione luminosa	Singola emissione
Peso netto	6.7 Kg
Protezione scariche elettrostatiche	Si
Protezione surge	Si

Finitura Finitura corpo

Materiale	alluminio
Colore	grigio zirconio
Lavorazione	verniciatura

Finitura Finitura diffusore

Materiale	vetro
Colore	Transparent

Sospensione | 198-264 V AC /180-275 V DC | 3 + arrayLED 280 W DC - 150 W AC | CRI 80
 | Base
80538W60

Sospensione a singola emissione per applicazione indoor. La sorgente luminosa LED, di colore bianco caldo, con distribuzione luminosa Wide Flood, è composta da 3 LED arrayled, con una CCT 3000 K ed un CRI 80; il flusso luminoso della sorgente è di 18460 lm, con un'efficienza nominale di 131.9 lm/W.

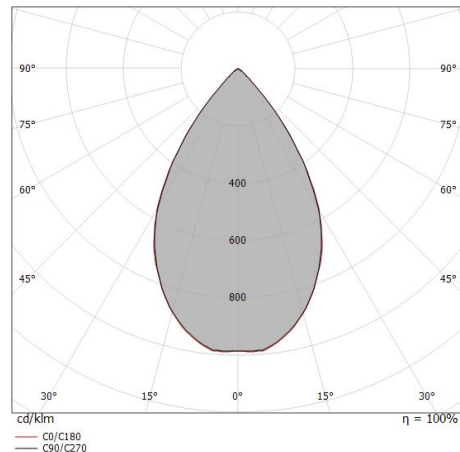
Il corpo dell'apparecchio, realizzato in alluminio, presenta una finitura di colore grigio zirconio, ottenuta tramite verniciatura; il diffusore è prodotto in vetro.

Il grado di protezione è IP65; il peso complessivo è di 6.7 kg.

La potenza assorbita dall'apparecchio è di 150 W Il cavo per l'alimentazione è incluso e presenta una lunghezza di 1 m.

L'apparecchio presenta una classe di isolamento I ed è installabile a soffitto.

Conforme alla norma EN 60598-1 e alle relative prescrizioni particolari.



Distance [m]	Cone diameter [m]	illuminance [lx]
0.5	0.62 0.63	E(0°) 58957 E(C90) 32.0° 18087 E(C0) 32.1° 18056
1.0	1.25 1.25	E(0°) 14739 E(C90) 32.0° 4522 E(C0) 32.1° 4514
1.5	1.87 1.88	E(0°) 6551 E(C90) 32.0° 2010 E(C0) 32.1° 2006
2.0	2.50 2.51	E(0°) 3685 E(C90) 32.0° 1130 E(C0) 32.1° 1129
2.5	3.12 3.14	E(0°) 2358 E(C90) 32.0° 723 E(C0) 32.1° 722
3.0	3.75 3.76	E(0°) 1638 E(C90) 32.0° 502 E(C0) 32.1° 502

— C0/C180 (Half-peak divergence: 64.2°)
 — C90/C270 (Half-peak divergence: 64.0°)

Classe di efficienza energetica

Questo prodotto contiene 6 sorgenti luminose di classe di efficienza energetica E.

Caratteristiche Illuminotecniche

Resa luminosa apparecchio (LOR)	40 %
Flusso luminoso sorgente	36920 lm
Flusso luminoso apparecchio	14941 lm
Potenza reale apparecchio	150 W
Efficienza reale apparecchio	99 lm/W
Temperatura di colore	3000 K
Deviazione standard di corrispondenza colore	3 Step MacAdam
Indice di resa cromatica	80 Ra
Gamut Area Index	55 GAI
Indice Resa Cromatica	10 R9
IES TM-30 Rf	83
IES TM-30 Rg	96
Black Body Locus	On
Temperatura standard dell'ambiente di esercizio	-20 / +50°C
Temperatura tipica sul vetro	45°C

LED Life / Failure Ratio

L70 B10 C0 250000h (at Tj 65 Ta 25)

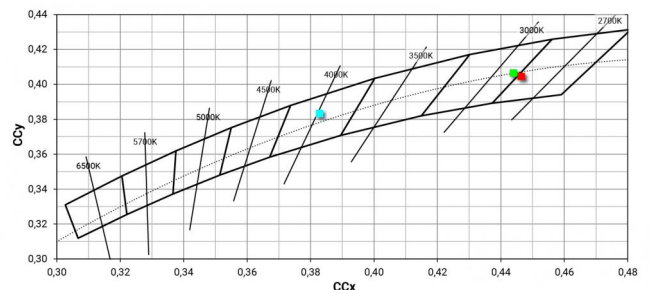
UGR

UGR axial	20.9
UGR transversal	20.9
X=4H Y=8H	S=0.25H
Reflection factor	70/50/20

OPTICAL

Ottica C0/C180	64°
Light distribution simmetry	Symmetrical

COLOR VECTOR GRAPHIC



Flamp | Industrial Lighting | Accessories
80538W60



Diffusore - Diffusore microprismatico
Tipo diffusore: micro-prismatico.
Materiale: Policarbonato UV Resistente.

Code

98727