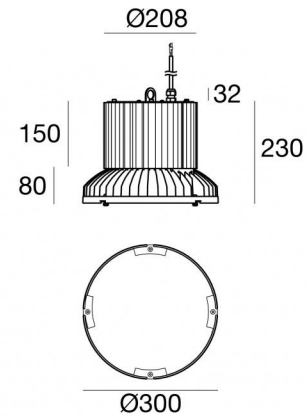


Sospensione | 198-264 V AC /180-275 V DC  
3 + arrayLED 280 W DC - 150 W AC | CRI 80  
**80538N11**



Dati tecnici	
Tipologia	Superficie - Illuminazione Industriale
Posizione installativa	Soffitto
Ambiente installativo	Indoor
Sorgente luminosa	Tecnologia LED
Struttura del circuito	arrayLED
Ottica	Extra Wide Flood
Direzione emissione luminosa	verso il basso
Potenza nominale	140 W DC
Potenza totale	150 W
Flusso luminoso sorgente	21222 lm
Tensione nominale di ingresso	220 - 240 V AC
Range di tensione in ingresso	198 - 264 V AC
Frequenza	50 - 60 Hz
CCT / Tonalità	4000 K
Indice di resa cromatica	80 Ra
C.C. / C.V.	AC
Classe di isolamento	1
IP	IP65
IK	IK08
Prova del filo incandescente	850°
Montaggio diretto su superfici normalmente infiammabili	Si
CE	Si
Driver incluso	Driver
Articolo dimmerabile	No
Orientabilità	No
Basculante	No
Calpestabilità	No
Carrabilità	No
Cavo incluso	Si
Lunghezza del cavo	1 m
Resinatura	No
Tipologia di emissione luminosa	Singola emissione
Peso netto	6.7 Kg
Protezione scariche elettrostatiche	Si
Protezione surge	Si

Finitura Finitura corpo	
Materiale	alluminio
Colore	grigio zirconio
Lavorazione	verniciatura
Finitura Finitura diffusore	
Materiale	vetro
Colore	Transparent

Sospensione | 198-264 V AC /180-275 V DC | 3 + arrayLED 280 W DC - 150 W AC | CRI 80  
 | Base  
**80538N11**

Sospensione a singola emissione per applicazione indoor. La sorgente luminosa LED, di colore bianco naturale, con distribuzione luminosa Extra Wide Flood, è composta da 3 LED arrayed, con una CCT 4000 K ed un CRI 80; il flusso luminoso della sorgente è di 21222 lm, con un'efficienza nominale di 151.6 lm/W.

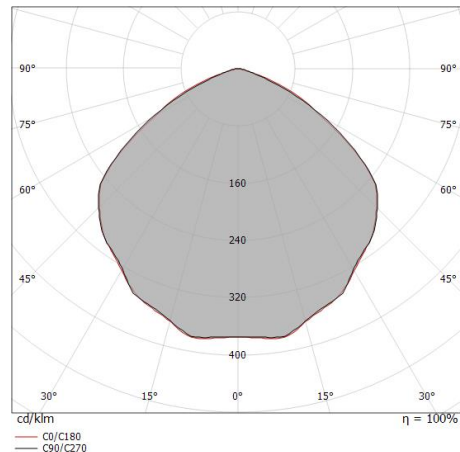
Il corpo dell'apparecchio, realizzato in alluminio, presenta una finitura di colore grigio zirconio, ottenuta tramite verniciatura; il diffusore è prodotto in vetro.

Il grado di protezione è IP65; il peso complessivo è di 6.7 kg.

La potenza assorbita dall'apparecchio è di 150 W Il cavo per l'alimentazione è incluso e presenta una lunghezza di 1 m.

L'apparecchio presenta una classe di isolamento I ed è installabile a soffitto.

Conforme alla norma EN 60598-1 e alle relative prescrizioni particolari.



Distance [m]	Cone diameter [m]	Illuminance [lx]
0.5	1.48 1.46	E(0°) 28988 E(C90) 55.9° 2590 E(C0) 55.5° 2683
1.0	2.95 2.91	E(0°) 7247 E(C90) 55.9° 648 E(C0) 55.5° 671
1.5	4.43 4.37	E(0°) 3221 E(C90) 55.9° 288 E(C0) 55.5° 298
2.0	5.91 5.82	E(0°) 1812 E(C90) 55.9° 162 E(C0) 55.5° 168
2.5	7.38 7.28	E(0°) 1160 E(C90) 55.9° 104 E(C0) 55.5° 107
3.0	8.86 8.73	E(0°) 805 E(C90) 55.9° 72 E(C0) 55.5° 75

— C0/C180 (Half-peak divergence: 111.0°)  
 — C90/C270 (Half-peak divergence: 111.8°)

**Classe di efficienza energetica**

Questo prodotto contiene 6 sorgenti luminose di classe di efficienza energetica D.

**Caratteristiche Illuminotecniche**

Resa luminosa apparecchio (LOR)	45 %
Flusso luminoso sorgente	42444 lm
Flusso luminoso apparecchio	19338 lm
Potenza reale apparecchio	150 W
Efficienza reale apparecchio	128 lm/W
Temperatura di colore	4000 K
Deviazione standard di corrispondenza colore	3 Step MacAdam
Indice di resa cromatica	80 Ra
Gamut Area Index	70 GAI
Indice Resa Cromatica	14 R9
IES TM-30 Rf	82
IES TM-30 Rg	94
Black Body Locus	On
Temperatura standard dell'ambiente di esercizio	-20 / +50°C
Temperatura tipica sul vetro	45°C

**LED Life / Failure Ratio**

L70 B10 C0 250000h (at Tj 65 Ta 25 )

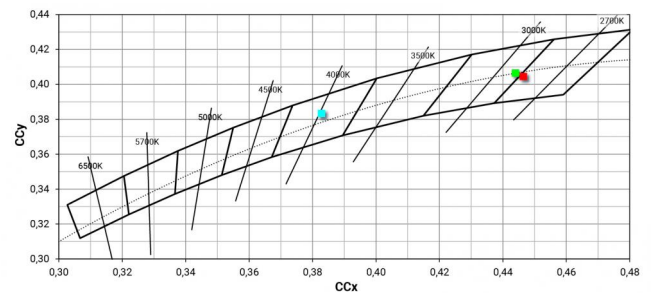
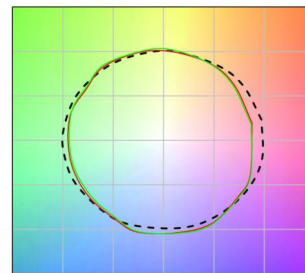
**UGR**

UGR axial	30.4
UGR transversal	30.4
X=4H   Y=8H	S=0.25H
Reflection factor	70/50/20

**OPTICAL**

Ottica C0/C180	111°
Light distribution simmetry	Symmetrical

**COLOR VECTOR GRAPHIC**



Flamp | Industrial Lighting | Accessories  
**80538N11**



Diffusore - Diffusore microprismatico  
Tipo diffusore: micro-prismatico.  
Materiale: Policarbonato UV Resistente.

**Code**

98727