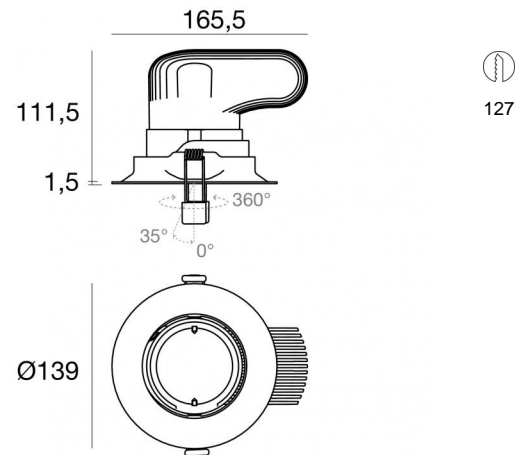


Downlights | 1 arrayLED 25 W DC 700 mA | CRI 80
80375M60



127

Dati tecnici	
Tipologia	Incasso con flangia
Posizione installativa	Soffitto
Ambiente installativo	Indoor
Sorgente luminosa	Tecnologia LED
Struttura del circuito	arrayLED
Ottica	Wide Flood
Direzione emissione luminosa	verso il basso
Potenza nominale	25 W DC
Flusso luminoso sorgente	3210 lm
Range di tensione in ingresso	700mA
CCT / Tonalità	2700 K
Indice di resa cromatica	80 Ra
C.C. / C.V.	CC
Classe di isolamento	3
IP	IP44
IP vano ottico	IP65
IK	IK08
Prova del filo incandescente	850°
Montaggio diretto su superfici normalmente infiammabili	Si
CE	Si
Driver incluso	No
Articolo dimmerabile	DALI - 1-10V
Orientabilità	No
Basculante	Si
angolo totale (piano orizzontale)	350 °
angolo totale (piano verticale)	35 °
Calpestatibilità	No
Carrabilità	No
Cavo incluso	Si
Lunghezza del cavo	0.300 m
Resinatura	No
Tipologia di emissione luminosa	Singola emissione
Peso netto	0.650 Kg
Protezione scariche elettrostatiche	No
Protezione surge	No

Finitura Finitura corpo

Materiale	Alluminio Pressofuso EN AB - 46100
Colore	Text black (R9005)
Lavorazione	Verniciatura a polvere termoidurente

Finitura Finitura diffusore

Materiale	Policarbonato UV Resistente
Colore	Transparent

Finitura Finitura radiatore

Materiale	Alluminio Pressofuso EN AB - 46100
Colore	alluminio
Lavorazione	brillantatura

Elettronica



99112
On/Off Driver 198-264V AC (- art.)



99130
0-10V Multi Power 190-250V AC / 260-360V DC (1 art.)



99188
DALI - 0-10V - Push and Simply Dim Multi Power
220-240V AC / 180-275V DC (1 art.)

Cavi Elettrificazione

IP (locked condition)	66
Connettore cavo	Male Easy plug

Downlights | 1 arrayLED 25 W DC 700 mA | CRI 80 | Base 80375M60

Downlights a singola emissione per applicazione indoor. La sorgente luminosa LED, di colore bianco super caldo, con distribuzione luminosa Wide Flood, è composta da 1 LED arrayled, con una CCT 2700 K ed un CRI 80; il flusso luminoso della sorgente è di 3210 lm, con un'efficienza nominale di 128.4 lm/W.

Il corpo dell'apparecchio, realizzato in alluminio pressofuso en ab - 46100, presenta una finitura di colore text black (r9005), ottenuta tramite verniciatura a polvere termoidurente; il diffusore è prodotto in policarbonato uv resistente.

Il grado di protezione è IP44; il peso complessivo è di 0.650 kg. Il driver d'alimentazione non è fornito e deve essere ordinato separatamente.

La potenza assorbita dall'apparecchio è di 25 W Il cavo per l'alimentazione è incluso e presenta una lunghezza di 0.300 m.

L'apparecchio presenta una classe di isolamento III ed è installabile a soffitto, con foro tondo di diametro 127 mm (nel cartongesso).

Conforme alla norma EN 60598-1 e alle relative prescrizioni particolari.

Classe di efficienza energetica

Questo prodotto contiene una sorgente luminosa di classe di efficienza energetica E.

Caratteristiche Illuminotecniche

Resa luminosa apparecchio (LOR)	70 %
Flusso luminoso sorgente	3210 lm
Flusso luminoso apparecchio	2271 lm
Potenza reale apparecchio	25 W
Efficienza reale apparecchio	90 lm/W
Temperatura di colore	2700 K
Deviazione standard di corrispondenza colore	2 Step MacAdam
Indice di resa cromatica	80 Ra
Gamut Area Index	52 GAI
Indice Resa Cromatica	19 R9
IES TM-30 Rf	85
IES TM-30 Rg	96
Black Body Locus	On
Temperatura standard dell'ambiente di esercizio	-20 / +50°C
Temperatura tipica sul vetro	40°C

LED Life / Failure Ratio

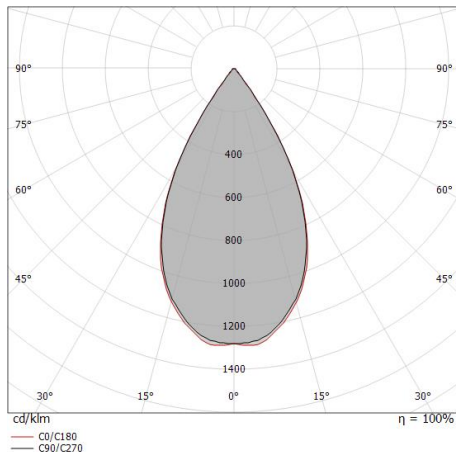
L70 B10 C0 296940h (at Tj 65 Ta 25)

UGR

UGR axial	17.4
UGR transversal	17.4
X=4H Y=8H	S=0.25H
Reflection factor	70/50/20

OPTICAL

Ottica C0/C180	56°
Light distribution simmetry	Symmetrical



Distance [m]	Cone diameter [m]	illuminance [lx]
0.5	0.53 0.54	E(0°) 11629 E(C90) 28.1° 4002 E(C0) 28.2° 4019
1.0	1.07 1.07	E(0°) 2907 E(C90) 28.1° 1001 E(C0) 28.2° 1005
1.5	1.60 1.61	E(0°) 1292 E(C90) 28.1° 445 E(C0) 28.2° 447
2.0	2.14 2.14	E(0°) 727 E(C90) 28.1° 250 E(C0) 28.2° 251
2.5	2.67 2.68	E(0°) 465 E(C90) 28.1° 160 E(C0) 28.2° 161
3.0	3.20 3.22	E(0°) 323 E(C90) 28.1° 111 E(C0) 28.2° 112

— C0/C180 (Half-peak divergence: 56.4°)
— C90/C270 (Half-peak divergence: 56.2°)

