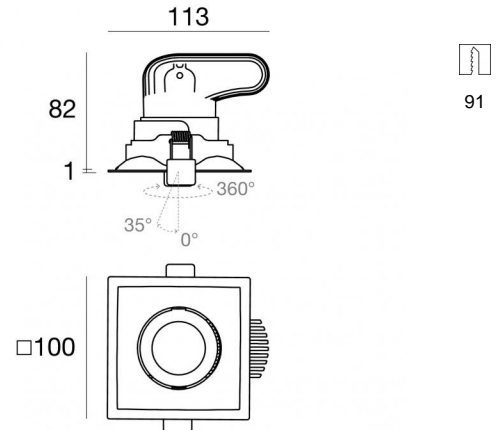


Downlights | 1 arrayLED 8 W DC 220 mA | CRI 92  
80348M33



91

| Dati tecnici  |                        |
|---|------------------------|
| Tipologia   | Incasso con flangia    |
| Posizione installativa                                  | Soffitto               |
| Ambiente installativo                                   | Indoor                 |
| Sorgente luminosa                                       | Tecnologia LED         |
| Struttura del circuito                                  | arrayLED               |
| Ottica  | Wide Flood + Aesthetic |
| Potenza nominale  | 8 W DC                 |
| Flusso luminoso sorgente                                | 883 lm                 |
| Range di tensione in ingresso                           | 220mA                  |
| CCT / Tonalità  | 2700 K                 |
| Indice di resa cromatica                                | 92 Ra                  |
| C.C. / C.V.   | CC                     |
| Classe di isolamento                                    | 3                      |
| IP  | IP44                   |
| IP vano ottico  | IP65                   |
| IK  | IK08                   |
| Prova del filo incandescente                            | 850°                   |
| Montaggio diretto su superfici normalmente infiammabili | Si                     |
| CE  | Si                     |
| Driver incluso  | No                     |
| Articolo dimmerabile                                    | DALI - 1-10V           |
| Orientabilità   | No                     |
| Basculante  | Si                     |
| angolo totale (piano orizzontale)                       | 350 °                  |
| angolo totale (piano verticale)                         | 35 °                   |
| Calpestabilità  | No                     |
| Carrabilità   | No                     |
| Cavo incluso  | Si                     |
| Lunghezza del cavo                                      | 0.300 m                |
| Resinatura  | No                     |
| Tipologia di emissione luminosa                         | Singola emissione      |
| Peso netto  | 0.350 Kg               |
| Protezione scariche elettrostatiche                     | No                     |
| Protezione surge  | No                     |

#### Finitura Finitura corpo

|             |                                      |
|-------------|--------------------------------------|
| Materiale   | Alluminio Pressofuso EN AB - 46100   |
| Colore      | Grigio RAL 9006                      |
| Lavorazione | Verniciatura a polvere termoidurente |

#### Finitura Finitura diffusore

|           |                             |
|-----------|-----------------------------|
| Materiale | Policarbonato UV Resistente |
| Colore    | Transparent                 |

#### Finitura Finitura radiatore

|             |                                    |
|-------------|------------------------------------|
| Materiale   | Alluminio Pressofuso EN AB - 46100 |
| Colore      | alluminio                          |
| Lavorazione | brillantatura                      |

#### Elettronica



99198  
On/Off Driver 198~264V AC (1 art.)



99732  
1-10V Multi Power 198~264V AC / V DC (1 art.)



99730  
DALI - Push and Simply Dim Multi Power 198~264V AC / 180~275V DC (1 art.)



83231  
DALI-2 Multi Power 198~264V AC / 176~280V DC (1 art.)

#### Cavi Elettrificazione

Connettore cavo MALE JST SMR-02V-B

Connettore cavo FEMALE JST SMR-02V-BC

Downlights | 1 arrayLED 8 W DC 220 mA | CRI 92 | Base 80348M33

Downlights a singola emissione per applicazione indoor. La sorgente luminosa LED, di colore bianco super caldo, con distribuzione luminosa Wide Flood + Aesthetic filter, è composta da 1 LED arrayled, con una CCT 2700 K ed un CRI 92; il flusso luminoso della sorgente è di 883 lm, con un'efficienza nominale di 110.4 lm/W.

Il corpo dell'apparecchio, realizzato in alluminio pressofuso en ab - 46100, presenta una finitura di colore grigio ral 9006, ottenuta tramite verniciatura a polvere termoidurente; il diffusore è prodotto in policarbonato uv resistente.

Il grado di protezione è IP44; il peso complessivo è di 0.350 kg. Il driver d'alimentazione non è fornito e deve essere ordinato separatamente.

La potenza assorbita dall'apparecchio è di 8 W Il cavo per l'alimentazione è incluso e presenta una lunghezza di 0.300 m.

L'apparecchio presenta una classe di isolamento III ed è installabile a soffitto, con foro quadrato con misura 91 x 91 mm (nel cartongesso).

Conforme alla norma EN 60598-1 e alle relative prescrizioni particolari.

**Classe di efficienza energetica**

Questo prodotto contiene una sorgente luminosa di classe di efficienza energetica F.

**Caratteristiche Illuminotecniche**

|   |                |
|---|----------------|
| Resa luminosa apparecchio (LOR)                 | 55 %           |
| Flusso luminoso sorgente                        | 883 lm         |
| Flusso luminoso apparecchio                     | 492 lm         |
| Potenza reale apparecchio                       | 8 W            |
| Efficienza reale apparecchio                    | 61 lm/W        |
| Temperatura di colore                           | 2700 K         |
| Deviazione standard di corrispondenza colore    | 2 Step MacAdam |
| Indice di resa cromatica                        | 92 Ra          |
| Gamut Area Index                                | 51 GAI         |
| Indice Resa Cromatica                           | 60 R9          |
| IES TM-30 Rf                                    | 90             |
| IES TM-30 Rg                                    | 99             |
| Black Body Locus                                | On             |
| Temperatura standard dell'ambiente di esercizio | -20 / +50°C    |
| Temperatura tipica sul vetro                    | 40°C           |

**LED Life / Failure Ratio**

L70 B10 C0 296960h (at Tj 65 Ta 25 )

**UGR**

|                   |          |
|-------------------|----------|
| UGR axial         | 17.8     |
| UGR transversal   | 17.8     |
| X=4H   Y=8H       | S=0.25H  |
| Reflection factor | 70/50/20 |

**OPTICAL**

|                             |             |
|-----------------------------|-------------|
| Ottica C0/C180              | 43°         |
| Light distribution simmetry | Symmetrical |

