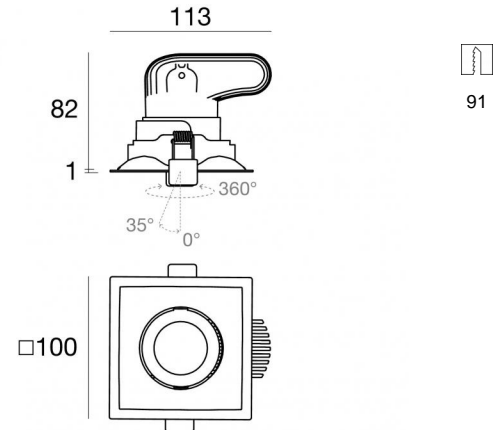


Downlights | 1 arrayLED 8 W DC 220 mA | CRI 92  
80346N33



91

Dati tecnici	
Tipologia	Incasso con flangia
Posizione installativa	Soffitto
Ambiente installativo	Indoor
Sorgente luminosa	Tecnologia LED
Struttura del circuito	arrayLED
Ottica	Wide Flood + Aesthetic
Direzione emissione luminosa	verso il basso
Potenza nominale	8 W DC
Flusso luminoso sorgente	1016 lm
Range di tensione in ingresso	220mA
CCT / Tonalità	4000 K
Indice di resa cromatica	92 Ra
C.C. / C.V.	CC
Classe di isolamento	3
IP	IP44
IP vano ottico	IP65
IK	IK08
Prova del filo incandescente	850°
Montaggio diretto su superfici normalmente infiammabili	Si
CE	Si
Driver incluso	No
Articolo dimmerabile	DALI - 1-10V
Orientabilità	No
Basculante	Si
angolo totale (piano orizzontale)	350 °
angolo totale (piano verticale)	35 °
Calpestabilità	No
Carrabilità	No
Cavo incluso	Si
Lunghezza del cavo	0.300 m
Resinatura	No
Tipologia di emissione luminosa	Singola emissione
Peso netto	0.350 Kg
Protezione scariche elettrostatiche	No
Protezione surge	No

**Finitura Finitura corpo**

Materiale	Alluminio Pressofuso EN AB - 46100
Colore	Text white (R9003)
Lavorazione	Verniciatura a polvere termoindurente

**Finitura Finitura diffusore**

Materiale	Policarbonato UV Resistente
Colore	Transparent

**Finitura Finitura radiatore**

Materiale	Alluminio Pressofuso EN AB - 46100
Colore	alluminio
Lavorazione	brillantatura

**Elettronica**

- 

99198  
On/Off Driver 198~264V AC (1 art.)
- 

99732  
1-10V Multi Power 198~264V AC / V DC (1 art.)
- 

99730  
DALI - Push and Simply Dim Multi Power 198~264V AC / 180~275V DC (1 art.)
- 

83231  
DALI-2 Multi Power 198~264V AC / 176~280V DC (1 art.)

**Cavi Elettrificazione**

Connettore cavo	FEMALE JST SMR-02V-BC
Connettore cavo	MALE JST SMR-02V-B

Downlights | 1 arrayLED 8 W DC 220 mA | CRI 92 | Base 80346N33

Downlights a singola emissione per applicazione indoor. La sorgente luminosa LED, di colore bianco naturale, con distribuzione luminosa Wide Flood + Aesthetic filter, è composta da 1 LED arrayled, con una CCT 4000 K ed un CRI 92; il flusso luminoso della sorgente è di 1016 lm, con un'efficienza nominale di 127.0 lm/W.

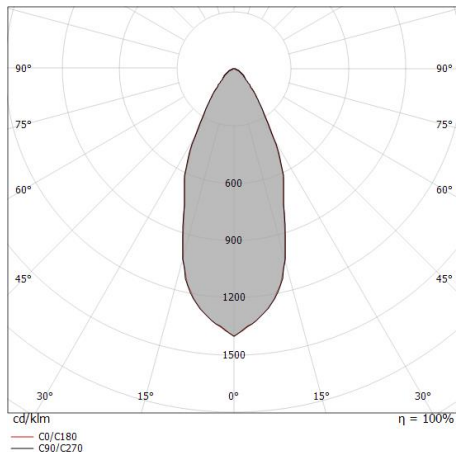
Il corpo dell'apparecchio, realizzato in alluminio pressofuso en ab - 46100, presenta una finitura di colore text white (r9003), ottenuta tramite verniciatura a polvere termoidurente; il diffusore è prodotto in policarbonato uv resistente.

Il grado di protezione è IP44; il peso complessivo è di 0.350 kg. Il driver d'alimentazione non è fornito e deve essere ordinato separatamente.

La potenza assorbita dall'apparecchio è di 8 W Il cavo per l'alimentazione è incluso e presenta una lunghezza di 0.300 m.

L'apparecchio presenta una classe di isolamento III ed è installabile a soffitto, con foro quadrato con misura 91 x 91 mm (nel cartongesso).

Conforme alla norma EN 60598-1 e alle relative prescrizioni particolari.



Distance [m]	Cone diameter [m]	illuminance [lx]
0.5	0.40 0.40	E(0°) 3253 E(C90) 1306 E(C0) 1312
1.0	0.80 0.79	E(0°) 813 E(C90) 326 E(C0) 328
1.5	1.20 1.19	E(0°) 361 E(C90) 145 E(C0) 146
2.0	1.60 1.58	E(0°) 203 E(C90) 82 E(C0) 82
2.5	2.00 1.98	E(0°) 130 E(C90) 52 E(C0) 52
3.0	2.40 2.38	E(0°) 90 E(C90) 36 E(C0) 36

— C0/C180 (Half-peak divergence: 43.2°)  
— C90/C270 (Half-peak divergence: 43.6°)

**Classe di efficienza energetica**

Questo prodotto contiene una sorgente luminosa di classe di efficienza energetica E.

**Caratteristiche Illuminotecniche**

Resa luminosa apparecchio (LOR)	57 %
Flusso luminoso sorgente	1016 lm
Flusso luminoso apparecchio	581 lm
Potenza reale apparecchio	8 W
Efficienza reale apparecchio	72 lm/W
Temperatura di colore	4000 K
Deviazione standard di corrispondenza colore	2 Step MacAdam
Indice di resa cromatica	92 Ra
Gamut Area Index	81 GAI
Indice Resa Cromatica	61 R9
IES TM-30 Rf	89
IES TM-30 Rg	100
Black Body Locus	On
Temperatura standard dell'ambiente di esercizio	-20 / +50°C
Temperatura tipica sul vetro	40°C

**LED Life / Failure Ratio**

L70 B10 C0 296960h (at Tj 65 Ta 25 )

**UGR**

UGR axial	18.4
UGR transversal	18.4
X=4H   Y=8H	S=0.25H
Reflection factor	70/50/20

**OPTICAL**

Ottica C0/C180	43°
Light distribution simmetry	Symmetrical

