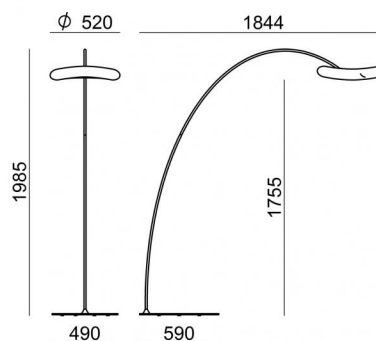


Lampada da terra | 220-240 V  
1 topLED 19 W DC - 23 W AC | CRI 90

8009M



Dati tecnici	
Designer	Mirco Crosatto
Anno di realizzazione	2010
Tipologia	Lampada da terra
Posizione installativa	Pavimento
Ambiente installativo	Indoor
Sorgente luminosa	Tecnologia LED
Struttura del circuito	topLED
Ottica	Diffused
Direzione emissione luminosa	verso il basso e verso l'alto
Potenza nominale	19 W DC
Potenza totale	23 W
Flusso luminoso sorgente	2080 lm
Tensione nominale di ingresso	220 - 240 V AC
Range di tensione in ingresso	220 - 240 V AC
Frequenza	50 - 60 Hz
CCT / Tonalità	2700 K
Indice di resa cromatica	90 Ra
C.C. / C.V.	AC
Classe di isolamento	1
IP	IP20
IP vano ottico	IP40
Prova del filo incandescente	650°
Montaggio diretto su superfici normalmente infiammabili	Si
CE	Si
Driver incluso	Driver
Articolo dimmerabile	DALI-2 - PUSH DIM
Orientabilità	No
Basculante	No
Calpestabilità	No
Carrabilità	No
Cavo incluso	Si
Presa elettrica	Tipo F+E
Lunghezza del cavo	4 m
Resinatura	No
Tipologia di emissione luminosa	Doppia emissione
Peso netto	18,64 Kg
Protezione scariche elettrostatiche	No
Protezione surge	No

#### Finitura Finitura corpo

Materiale	metallo
Colore	Text white (R9003)
Lavorazione	verniciatura

#### Finitura Finitura diffusore

Materiale	polietilene
Colore	Natural polyethylene

#### Finitura Finitura montatura

Materiale	metallo
Colore	Text white (R9003)
Lavorazione	verniciatura

Lampada da terra | 220-240 V | 1 topLED 19 W DC - 23 W AC | CRI 90 | Base 8009M

Lampada da terra a doppia emissione per applicazione indoor. La sorgente luminosa LED, di colore bianco super caldo, con distribuzione luminosa Diffusa, è composta da 104 LED topLED, con una CCT 2700 K ed un CRI 90; il flusso luminoso della sorgente è di 2080 lm, con un'efficienza nominale di 109.5 lm/W.

Il corpo dell'apparecchio, realizzato in metallo, presenta una finitura di colore text white (r9003), ottenuta tramite verniciatura; il diffusore è prodotto in polietilene; la montatura è prodotta in metallo, con una finitura di colore text white (r9003), ottenuta tramite verniciatura.

Il grado di protezione è IP20;

La potenza assorbita dall'apparecchio è di 23 W Il cavo per l'alimentazione è incluso e presenta una lunghezza di 4 m.

L'apparecchio presenta una classe di isolamento I ed è installabile a pavimento.

Conforme alla norma EN 60598-1 e alle relative prescrizioni particolari.

**Classe di efficienza energetica**

Questo prodotto contiene una sorgente luminosa di classe di efficienza energetica F.

**Caratteristiche Illuminotecniche**

Resa luminosa apparecchio (LOR)	75 %
Flusso luminoso sorgente	2080 lm
Flusso luminoso apparecchio	1568 lm
Potenza reale apparecchio	23 W
Efficienza reale apparecchio	68 lm/W
Temperatura di colore	2700 K
Deviazione standard di corrispondenza colore	3 Step MacAdam
Indice di resa cromatica	90 Ra

**LED Life / Failure Ratio**

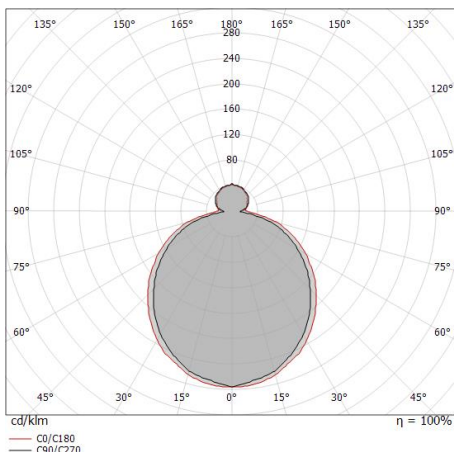
L80 B20 C0 80000h

**UGR**

UGR axial	14.3
UGR transversal	15.3
X=4H   Y=8H	S=0.25H
Reflection factor	70/50/20

**OPTICAL**

Ottica C90/C270	110°
Ottica C0/C180	117°
Light distribution simmetry	Symmetrical 2 assis



Distance [m]	Cone diameter [m]	illuminance [lx]
0.5	1.42 1.64	E(0°) 1732 E(C90) 54.8° 166 E(C0) 58.6° 123
1.0	2.84 3.28	E(0°) 433 E(C90) 54.8° 42 E(C0) 58.6° 31
1.5	4.25 4.91	E(0°) 192 E(C90) 54.8° 18 E(C0) 58.6° 14
2.0	5.67 6.55	E(0°) 108 E(C90) 54.8° 10 E(C0) 58.6° 8
2.5	7.09 8.19	E(0°) 69 E(C90) 54.8° 7 E(C0) 58.6° 5
3.0	8.51 9.83	E(0°) 48 E(C90) 54.8° 5 E(C0) 58.6° 3

Distance [m] Cone diameter [m] Illuminance [lx]

— C0/C180 (Half-peak divergence: 117.2°)  
— C90/C270 (Half-peak divergence: 109.6°)