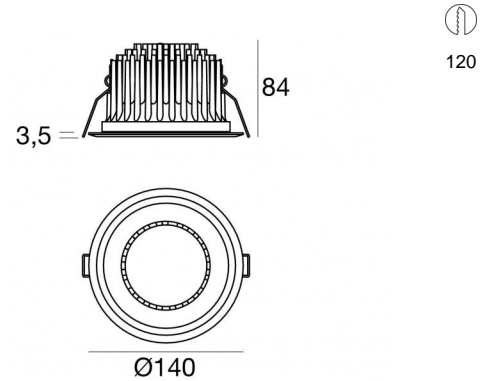


Downlights | 100-240 V | 1 arrayLED 25 W DC 720 mA  
CRI 80  
80089N00



**KIT**  
LED lamp  
+ Driver



Dati tecnici	
Tipologia	Incasso senza flangia
Posizione installativa	Soffitto
Ambiente installativo	Indoor
Sorgente luminosa	Tecnologia LED
Struttura del circuito	arrayLED
Ottica	Diffused
Direzione emissione luminosa	verso il basso
Potenza nominale	25 W DC
Flusso luminoso sorgente	3431 lm
Tensione nominale di ingresso	220 - 240 V AC
Range di tensione in ingresso	720mA
Frequenza	50 - 60 Hz
CCT / Tonalità	4000 K
Indice di resa cromatica	80 Ra
C.C. / C.V.	CC
Classe di isolamento	3
IP	IP40
IK	IK08
Prova del filo incandescente	850°
Montaggio diretto su superfici normalmente infiammabili	Si
CE	Si
Driver incluso	Driver
Articolo dimmerabile	No
Orientabilità	No
Basculante	No
Calpestabilità	No
Carrabilità	No
Cavo incluso	Si
Lunghezza del cavo	0.300 m
Resinatura	No
Tipologia di emissione luminosa	Singola emissione
Peso netto	0.67 Kg
Protezione scariche elettrostatiche	Si
Protezione surge	3 KV

**Finitura Finitura corpo**

Materiale	Alluminio Pressofuso EN AB - 46100
Colore	Text white (R9003)
Lavorazione	Verniciatura a polvere termoidurente

**Finitura Finitura diffusore**

Materiale	Policarbonato UV Resistente
Colore	Opalino
Lavorazione	sabbatura

**Elettronica compresa nel kit**

**83078**  
None On/Off Driver 100~240V AC (1 art.)  
Classe Isolamento Elettrico 2



**Cavi Elettrificazione**

Connettore cavo	MALE JST SMR-02V-B
Connettore cavo	FEMALE JST SMR-02V-BC

Downlights | 100-240 V | 1 arrayLED 25 W DC 720 mA | CRI 80 | Base 80089N00

Downlights a singola emissione per applicazione indoor. La sorgente luminosa LED, di colore bianco naturale, con distribuzione luminosa Diffusa, è composta da 1 LED arrayed, con una CCT 4000 K ed un CRI 80; il flusso luminoso della sorgente è di 3431 lm, con un'efficienza nominale di 137.2 lm/W.

Il corpo dell'apparecchio, realizzato in alluminio pressofuso en ab - 46100, presenta una finitura di colore text white (r9003), ottenuta tramite verniciatura a polvere termoindurente; il diffusore è prodotto in policarbonato uv resistente, con una lavorazione di sabbiatura.

Il grado di protezione è IP40; il peso complessivo è di 0.67 kg.

La potenza assorbita dall'apparecchio è di 25 W Il cavo per l'alimentazione è incluso e presenta una lunghezza di 0.300 m.

L'apparecchio presenta una classe di isolamento III ed è installabile a soffitto, con foro tondo di diametro 120 mm (nel cartongesso).

Conforme alla norma EN 60598-1 e alle relative prescrizioni particolari.

**Classe di efficienza energetica**

Questo prodotto contiene una sorgente luminosa di classe di efficienza energetica E.

**Caratteristiche Illuminotecniche**

Resa luminosa apparecchio (LOR)	66 %
Flusso luminoso sorgente	3431 lm
Flusso luminoso apparecchio	2275 lm
Potenza reale apparecchio	25 W
Efficienza reale apparecchio	91 lm/W
Temperatura di colore	4000 K
Deviazione standard di corrispondenza colore	2 Step MacAdam
Indice di resa cromatica	80 Ra
Gamut Area Index	70 GAI
Indice Resa Cromatica	14 R9
IES TM-30 Rf	82
IES TM-30 Rg	94
Black Body Locus	On
Temperatura standard dell'ambiente di esercizio	-20 / +50°C
Temperatura tipica sul vetro	40°C

**LED Life / Failure Ratio**

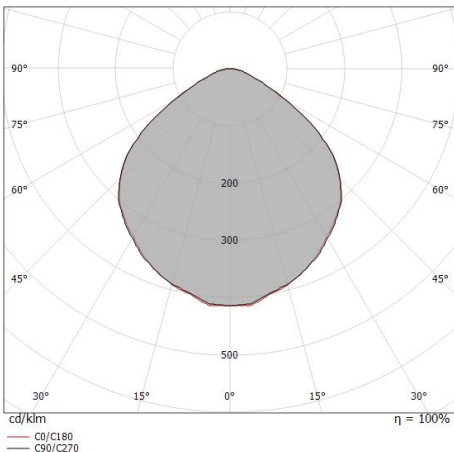
L70 B10 C0 296940h (at Tj 65 Ta 25 )

**UGR**

UGR axial	28.7
UGR transversal	28.7
X=4H   Y=8H	S=0.25H
Reflection factor	70/50/20

**OPTICAL**

Ottica C0/C180	105°
Light distribution simmetry	Symmetrical



Distance [m]	Cone diameter [m]	Illuminance [lx]
0.5	1.31 1.30	E(0°) 3767 E(C90) 422 E(C0) 427
1.0	2.62 2.61	E(0°) 942 E(C90) 106 E(C0) 107
1.5	3.92 3.91	E(0°) 419 E(C90) 47 E(C0) 47
2.0	5.23 5.21	E(0°) 235 E(C90) 26 E(C0) 27
2.5	6.54 6.52	E(0°) 151 E(C90) 17 E(C0) 17
3.0	7.85 7.82	E(0°) 105 E(C90) 12 E(C0) 12

Distance [m] Cone diameter [m] Illuminance [lx]

— C0/C180 (Half-peak divergence: 105.0°)  
— C90/C270 (Half-peak divergence: 105.2°)

