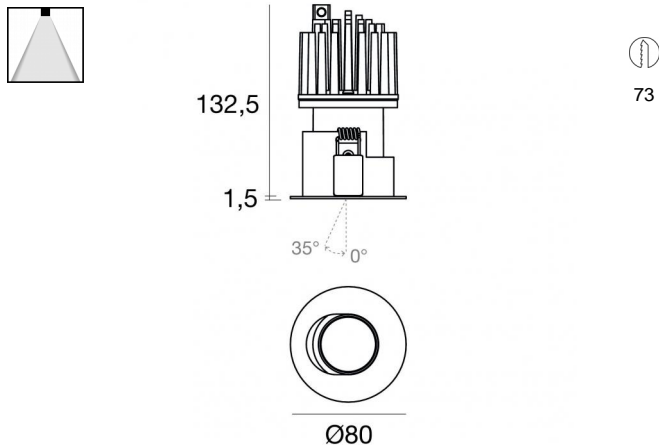


Downlights | 1 arrayLED 15 W DC 400 mA | CRI 92
80072W45



Dati tecnici	
Tipologia	Incasso con flangia
Posizione installativa	Soffitto
Ambiente installativo	Indoor
Sorgente luminosa	Tecnologia LED
Struttura del circuito	arrayLED
Ottica	Medium Wide Flood
Direzione emissione luminosa	verso il basso
Potenza nominale	15 W DC
Flusso luminoso sorgente	1677 lm
Range di tensione in ingresso	400mA
CCT / Tonalità	3000 K
Indice di resa cromatica	92 Ra
C.C. / C.V.	CC
Classe di isolamento	3
IP	IP44
IP vano ottico	IP65
Prova del filo incandescente	850°
Montaggio diretto su superfici normalmente infiammabili	Si
CE	Si
Driver incluso	No
Articolo dimmerabile	DALI - 1-10V
Orientabilità	No
Basculante	Si
angolo totale (piano verticale)	35 °
Calpestabilità	No
Carrabilità	No
Cavo incluso	Si
Lunghezza del cavo	0.300 m
Resinatura	No
Tipologia di emissione luminosa	Singola emissione
Peso netto	0.511 Kg
Protezione scariche elettrostatiche	No
Protezione surge	No
Tecnologia ottica	F.O.L.
Caratteristiche tecnologiche prodotto	TVS

Finitura Finitura corpo

Materiale	Alluminio 6026
Colore	Text black (R9005)
Lavorazione	Verniciatura a polvere termoidurente

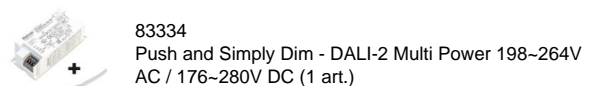
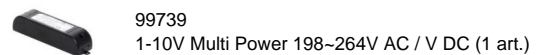
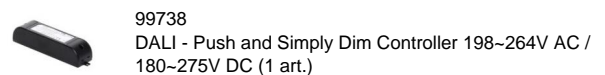
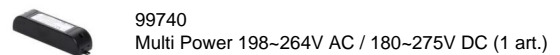
Finitura Finitura diffusore

Materiale	Policarbonato UV Resistente
Colore	Transparent

Finitura Finitura radiatore

Materiale	Alluminio Pressofuso EN AB - 46100
Colore	Alluminio Burattato
Lavorazione	Burattatura

Elettronica



Cavi Elettrificazione

Connettore cavo	Male Easy plug
IP (locked condition)	67

Downlights | 1 arrayLED 15 W DC 400 mA | CRI 92 | Base
80072W45

Downlights a singola emissione per applicazione indoor. La sorgente luminosa LED, di colore bianco caldo, con distribuzione luminosa, è composta da 1 LED arrayled, con una CCT 3000 K ed un CRI 92; il flusso luminoso della sorgente è di 1677 lm, con un'efficienza nominale di 111.8 lm/W.

Il corpo dell'apparecchio, realizzato in alluminio 6026, presenta una finitura di colore text black (r9005), ottenuta tramite verniciatura a polvere termoindurente; il diffusore è prodotto in policarbonato uv resistente.

Il grado di protezione è IP44; il peso complessivo è di 0.511 kg. Il driver d'alimentazione non è fornito e deve essere ordinato separatamente.

La potenza assorbita dall'apparecchio è di 15 W Il cavo per l'alimentazione è incluso e presenta una lunghezza di 0.300 m.

L'apparecchio presenta una classe di isolamento III ed è installabile a soffitto, con foro tondo di diametro 73 mm (nel cartongesso).

Conforme alla norma EN 60598-1 e alle relative prescrizioni particolari.

Classe di efficienza energetica

Questo prodotto contiene una sorgente luminosa di classe di efficienza energetica E.

Caratteristiche Illuminotecnice

Resa luminosa apparecchio (LOR)	35 %
Flusso luminoso sorgente	1677 lm
Flusso luminoso apparecchio	596 lm
Potenza reale apparecchio	15 W
Efficienza reale apparecchio	39 lm/W
Temperatura di colore	3000 K
Deviazione standard di corrispondenza colore	2 Step MacAdam
Indice di resa cromatica	92 Ra
Gamut Area Index	59 GAI
Indice Resa Cromatica	56 R9
IES TM-30 Rf	91
IES TM-30 Rg	100
Black Body Locus	On
Temperatura standard dell'ambiente di esercizio	-20 / +50°C
Temperatura tipica sul vetro	40°C

LED Life / Failure Ratio

L70 B10 C0 296960h (at Tj 65 Ta 25)

