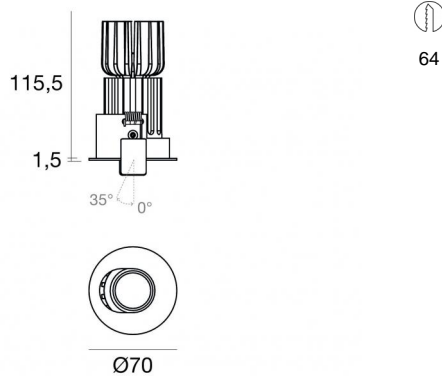
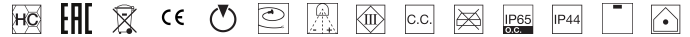


Downlights | 1 x powerLED 10 W DC 800 mA | CRI 80
80068M30



Dati tecnici	
Tipologia	Incasso con flangia
Posizione installativa	Soffitto
Ambiente installativo	Indoor
Sorgente luminosa	Tecnologia LED
Struttura del circuito	powerLED
Ottica	Flood
Direzione emissione luminosa	verso il basso
Potenza nominale	10 W DC
Flusso luminoso sorgente	1108 lm
Range di tensione in ingresso	800mA
CCT / Tonalità	2700 K
Indice di resa cromatica	80 Ra
C.C. / C.V.	CC
Classe di isolamento	3
IP	IP44
IP vano ottico	IP65
Prova del filo incandescente	850°
Montaggio diretto su superfici normalmente infiammabili	Si
CE	Si
Driver incluso	No
Articolo dimmerabile	DALI - 1-10V
Orientabilità	No
Basculante	Si
angolo totale (piano verticale)	35 °
Calpestabilità	No
Carrabilità	No
Cavo incluso	Si
Lunghezza del cavo	0.170 m
Resinatura	No
Tipologia di emissione luminosa	Singola emissione
Peso netto	0.400 Kg
Protezione scariche elettrostatiche	No
Protezione surge	No
Tecnologia ottica	F.O.L. - Honey comb
Caratteristiche tecnologiche prodotto	TVS

Finitura Finitura corpo

Materiale	Alluminio 6026
Colore	Text black (R9005)
Lavorazione	Verniciatura a polvere termoidurente

Finitura Finitura diffusore

Materiale	Policarbonato UV Resistente
Colore	Transparent

Finitura Finitura radiatore

Materiale	Alluminio Pressofuso EN AB - 46100
Colore	alluminio
Lavorazione	brillantatura

Elettronica



99135
On/Off Driver 198~264V AC



99345
DALI - Push and Simply Dim Multi Power 198~264V AC / V DC



99735
Multi Power 198~264V AC / 180~275V DC



99733
1-10V Multi Power 198~264V AC / V DC



99731
DALI - Push and Simply Dim Controller 198~264V AC / 180~275V DC



83232
DALI-2 Multi Power 198~264V AC / 176~280V DC

Cavi Elettrificazione

Connettore cavo	No
-----------------	----

Downlights | 1 x powerLED 10 W DC 800 mA | CRI 80 | Base
80068M30

Downlights a singola emissione per applicazione indoor. La sorgente luminosa LED, di colore bianco super caldo, con distribuzione luminosa Flood, è composta da 1 LED powered, con una CCT 2700 K ed un CRI 80; il flusso luminoso della sorgente è di 1108 lm, con un'efficienza nominale di 110.8 lm/W.

Il corpo dell'apparecchio, realizzato in alluminio 6026, presenta una finitura di colore text black (r9005), ottenuta tramite verniciatura a polvere termoindurente; il diffusore è prodotto in policarbonato uv resistente.

Il grado di protezione è IP44; il peso complessivo è di 0.400 kg. Il driver d'alimentazione non è fornito e deve essere ordinato separatamente.

La potenza assorbita dall'apparecchio è di 10 W Il cavo per l'alimentazione è incluso e presenta una lunghezza di 0.170 m.

L'apparecchio presenta una classe di isolamento III ed è installabile a soffitto, con foro tondo di diametro 64 mm (nel cartongesso).

Conforme alla norma EN 60598-1 e alle relative prescrizioni particolari.

Classe di efficienza energetica

Questo prodotto contiene una sorgente luminosa di classe di efficienza energetica E.

Caratteristiche Illuminotecnice

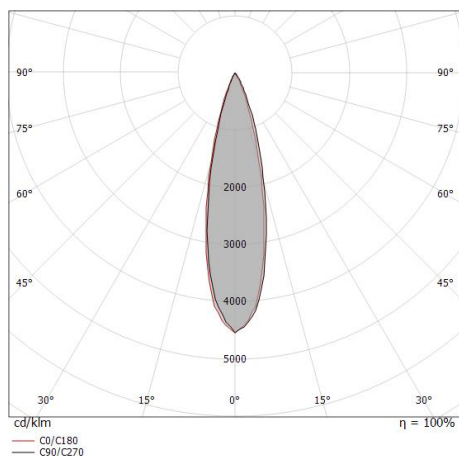
Resa luminosa apparecchio (LOR)	41 %
Flusso luminoso sorgente	1108 lm
Flusso luminoso apparecchio	464 lm
Potenza reale apparecchio	10 W
Efficienza reale apparecchio	46 lm/W
Temperatura di colore	2700 K
Deviazione standard di corrispondenza colore	2 Step MacAdam
Indice di resa cromatica	80 Ra
Black Body Locus	On
Temperatura standard dell'ambiente di esercizio	-20 / +50°C
Temperatura tipica sul vetro	40°C

LED Life / Failure Ratio

L70 B10 C0 363000h (at Tj 65 Ta 25)
L80 B10 C0 237566h (at Tj 65 Ta 25)
L90 B10 C0 151000h (at Tj 65 Ta 25)

OPTICAL

Optica C0/C180	25°
Light distribution simmetry	Asymmetrical



0.5	0.22	E(0°) E(C0)	12.4°	8431 3950
1.0	0.44	E(0°) E(C0)	12.4°	2108 987
1.5	0.66	E(0°) E(C0)	12.4°	937 439
2.0	0.88	E(0°) E(C0)	12.4°	527 247
2.5	1.10	E(0°) E(C0)	12.4°	337 158
3.0	1.32	E(0°) E(C0)	12.4°	234 110

Distance [m] Cone diameter [m] Illuminance [lx]

— C0/C180 (Half-peak divergence: 24.8°)

