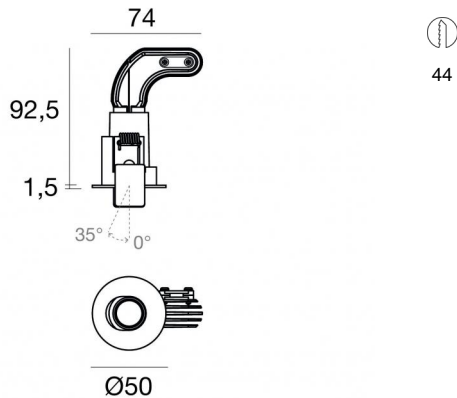


Downlights | 1 x powerLED 4 W DC 350 mA | CRI 90
80054M15



Dati tecnici	
Tipologia	Incasso con flangia
Posizione installativa	Soffitto
Ambiente installativo	Indoor
Sorgente luminosa	Tecnologia LED
Struttura del circuito	powerLED
Ottica	Spot
Direzione emissione luminosa	verso il basso
Potenza nominale	4 W DC
Flusso luminoso sorgente	395 lm
Range di tensione in ingresso	350mA
CCT / Tonalità	2700 K
Indice di resa cromatica	90 Ra
C.C. / C.V.	CC
Classe di isolamento	3
IP	IP44
IP vano ottico	IP65
Prova del filo incandescente	850°
Montaggio diretto su superfici normalmente infiammabili	Si
CE	Si
Driver incluso	No
Articolo dimmerabile	DALI - 1-10V
Orientabilità	No
Basculante	Si
angolo totale (piano verticale)	35 °
Calpestabilità	No
Carrabilità	No
Cavo incluso	Si
Lunghezza del cavo	0.170 m
Resinatura	No
Tipologia di emissione luminosa	Singola emissione
Peso netto	0.047 Kg
Protezione scariche elettrostatiche	No
Protezione surge	No
Tecnologia ottica	F.O.L.
Caratteristiche tecnologiche prodotto	TVS

Finitura Finitura corpo

Materiale	Alluminio 6026
Colore	Text black (R9005)
Lavorazione	Verniciatura a polvere termoidurente

Finitura Finitura diffusore

Materiale	Policarbonato UV Resistente
Colore	Transparent

Finitura Finitura radiatore

Materiale	Alluminio Pressofuso EN AB - 46100
Colore	alluminio
Lavorazione	brillantatura

Elettronica



89145
On/Off Driver 198-264V AC / 180-275V DC

Cavi Elettrificazione

Connettore cavo	No
-----------------	----

Downlights | 1 x powerLED 4 W DC 350 mA | CRI 90 | Base
80054M15

Downlights a singola emissione per applicazione indoor. La sorgente luminosa LED, di colore bianco super caldo, con distribuzione luminosa Spot, è composta da 1 LED powerled, con una CCT 2700 K ed un CRI 90; il flusso luminoso della sorgente è di 395 lm, con un'efficienza nominale di 98.8 lm/W.

Il corpo dell'apparecchio, realizzato in alluminio 6026, presenta una finitura di colore text black (r9005), ottenuta tramite verniciatura a polvere termoindurente; il diffusore è prodotto in policarbonato uv resistente.

Il grado di protezione è IP44; il peso complessivo è di 0.047 kg. Il driver d'alimentazione non è fornito e deve essere ordinato separatamente.

La potenza assorbita dall'apparecchio è di 4 W Il cavo per l'alimentazione è incluso e presenta una lunghezza di 0.170 m.

L'apparecchio presenta una classe di isolamento III ed è installabile a soffitto, con foro tondo di diametro 44 mm (nel cartongesso).

Conforme alla norma EN 60598-1 e alle relative prescrizioni particolari.

Classe di efficienza energetica

Questo prodotto contiene una sorgente luminosa di classe di efficienza energetica F.

Caratteristiche Illuminotecniche

Resa luminosa apparecchio (LOR)	48 %
Flusso luminoso sorgente	395 lm
Flusso luminoso apparecchio	193 lm
Potenza reale apparecchio	4 W
Efficienza reale apparecchio	48 lm/W
Temperatura di colore	2700 K
Deviazione standard di corrispondenza colore	3 Step MacAdam
Indice di resa cromatica	90 Ra
Black Body Locus	On
Temperatura standard dell'ambiente di esercizio	-20 / +50°C
Temperatura tipica sul vetro	40°C

LED Life / Failure Ratio

L70 B10 C0 716641h (at Tj 65 Ta 25)
L80 B10 C0 445035h (at Tj 65 Ta 25)
L90 B10 C0 205461h (at Tj 65 Ta 25)

