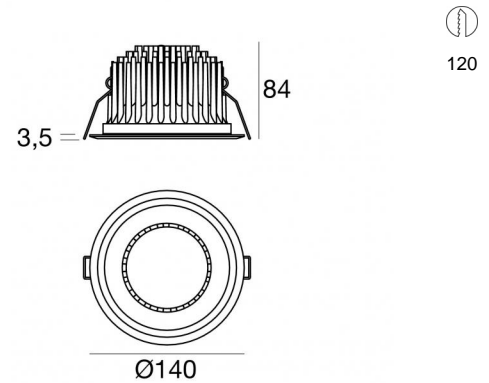


Downlights | 1 arrayLED 26 W DC 700 mA | CRI 92  
80015W00



Dati tecnici	
Tipologia	Incasso senza flangia
Posizione installativa	Soffitto
Ambiente installativo	Indoor
Sorgente luminosa	Tecnologia LED
Struttura del circuito	arrayLED
Ottica	Diffused
Potenza nominale	26 W DC
Flusso luminoso sorgente	2794 lm
Range di tensione in ingresso	700mA
CCT / Tonalità	3000 K
Indice di resa cromatica	92 Ra
C.C. / C.V.	CC
Classe di isolamento	3
IP	IP40
IK	IK08
Prova del filo incandescente	850°
Montaggio diretto su superfici normalmente infiammabili	Si
CE	Si
Driver incluso	No
Articolo dimmerabile	DALI - 1-10V
Orientabilità	No
Basculante	No
Calpestabilità	No
Carrabilità	No
Cavo incluso	Si
Lunghezza del cavo	0.300 m
Resinatura	No
Tipologia di emissione luminosa	Singola emissione
Peso netto	0.57 Kg
Protezione scariche elettrostatiche	No
Protezione surge	No

#### Finitura Finitura corpo

Materiale	alluminio
Colore	Text white (R9003)
Lavorazione	verniciatura

#### Elettronica



99147  
On/Off Driver 198~264V AC (1 art.)



99345  
DALI - Push and Simply Dim Multi Power 198~264V AC / V DC (1 art.)



99355  
Emergency 220~240V AC (1 art.)



83008  
1-10V - Push and Simply Dim - DALI-2 Controller (1 art.)



83232  
DALI-2 Multi Power 198~264V AC / 176~280V DC (1 art.)

Downlights | 1 arrayLED 26 W DC 700 mA | CRI 92 | Base 80015W00

Downlights a singola emissione per applicazione indoor. La sorgente luminosa LED, di colore bianco caldo, con distribuzione luminosa Diffusa, è composta da 1 LED arrayed, con una CCT 3000 K ed un CRI 92; il flusso luminoso della sorgente è di 2794 lm, con un'efficienza nominale di 107.5 lm/W.

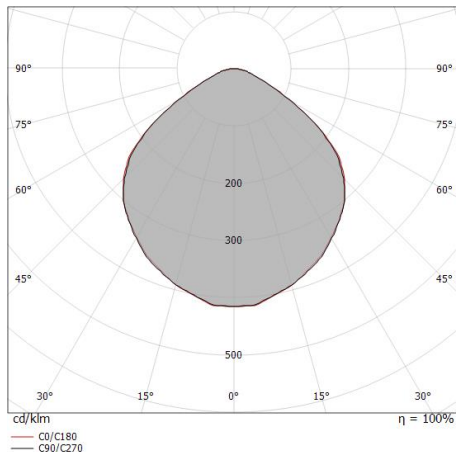
Il corpo dell'apparecchio, realizzato in alluminio, presenta una finitura di colore text white (r9003), ottenuta tramite verniciatura.

Il grado di protezione è IP40; il peso complessivo è di 0.57 kg. Il driver d'alimentazione non è fornito e deve essere ordinato separatamente.

La potenza assorbita dall'apparecchio è di 26 W Il cavo per l'alimentazione è incluso e presenta una lunghezza di 0.300 m.

L'apparecchio presenta una classe di isolamento III ed è installabile a soffitto, con foro tondo di diametro 120 mm (nel cartongesso).

Conforme alla norma EN 60598-1 e alle relative prescrizioni particolari.



Distance [m]	Cone diameter [m]	illuminance [lx]
0.5	1.30	E(0°) 3214
	1.32	E(C90) 52.5° 364
	1.32	E(C0) 52.8° 357
1.0	2.61	E(0°) 804
	2.63	E(C90) 52.5° 91
	2.63	E(C0) 52.8° 89
1.5	3.91	E(0°) 357
	3.95	E(C90) 52.5° 40
	3.95	E(C0) 52.8° 40
2.0	5.21	E(0°) 201
	5.27	E(C90) 52.5° 23
	5.27	E(C0) 52.8° 22
2.5	6.52	E(0°) 129
	6.59	E(C90) 52.5° 15
	6.59	E(C0) 52.8° 14
3.0	7.82	E(0°) 89
	7.90	E(C90) 52.5° 10
	7.90	E(C0) 52.8° 10

— C0/C180 (Half-peak divergence: 105.6°)  
— C90/C270 (Half-peak divergence: 105.0°)

**Classe di efficienza energetica**

Questo prodotto contiene una sorgente luminosa di classe di efficienza energetica F.

**Caratteristiche Illuminotecniche**

Resa luminosa apparecchio (LOR)	69 %
Flusso luminoso sorgente	2794 lm
Flusso luminoso apparecchio	1937 lm
Potenza reale apparecchio	25 W
Efficienza reale apparecchio	77 lm/W
Temperatura di colore	3000 K
Deviazione standard di corrispondenza colore	2 Step MacAdam
Indice di resa cromatica	92 Ra
Black Body Locus	On
Temperatura standard dell'ambiente di esercizio	-20 / +50°C
Temperatura tipica sul vetro	40°C

**LED Life / Failure Ratio**

L70 B10 C0 296940h (at Tj 65 Ta 25 )

**UGR**

UGR axial	28.2
UGR transversal	28.1
X=4H   Y=8H	S=0.25H
Reflection factor	70/50/20

**OPTICAL**

Ottica C0/C180	105°
Light distribution simmetry	Symmetrical

