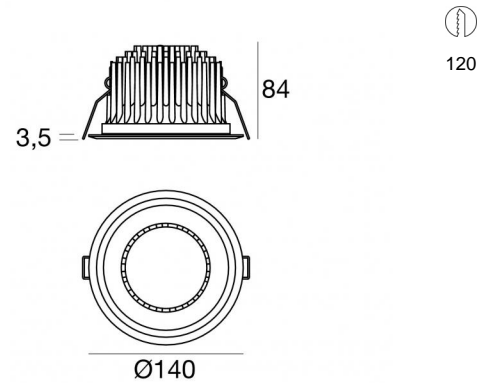


Downlights | 1 arrayLED 26 W DC 700 mA | CRI 80  
80014N00



Dati tecnici	
Tipologia	Incasto senza flangia
Posizione installativa	Soffitto
Ambiente installativo	Indoor
Sorgente luminosa	Tecnologia LED
Struttura del circuito	arrayLED
Ottica	Diffused
Potenza nominale	26 W DC
Flusso luminoso sorgente	3431 lm
Range di tensione in ingresso	700mA
CCT / Tonalità	4000 K
Indice di resa cromatica	80 Ra
C.C. / C.V.	CC
Classe di isolamento	3
IP	IP40
IK	IK08
Prova del filo incandescente	850°
Montaggio diretto su superfici normalmente infiammabili	Si
CE	Si
Driver incluso	No
Articolo dimmerabile	DALI - 1-10V
Orientabilità	No
Basculante	No
Calpestabilità	No
Carrabilità	No
Cavo incluso	Si
Lunghezza del cavo	0.300 m
Resinatura	No
Tipologia di emissione luminosa	Singola emissione
Peso netto	0.57 Kg
Protezione scariche elettrostatiche	No
Protezione surge	No

#### Finitura Finitura corpo

Materiale	alluminio
Colore	Text black (R9005)
Lavorazione	verniciatura

#### Elettronica



99147  
On/Off Driver 198~264V AC



99345  
DALI - Push and Simply Dim Multi Power 198~264V AC / V DC



99355  
Emergency 220~240V AC



83008  
1-10V - Push and Simply Dim - DALI-2 Controller



83232  
DALI-2 Multi Power 198~264V AC / 176~280V DC

Downlights | 1 arrayLED 26 W DC 700 mA | CRI 80 | Base 80014N00

Downlights a singola emissione per applicazione indoor. La sorgente luminosa LED, di colore bianco naturale, con distribuzione luminosa Diffusa, è composta da 1 LED arrayed, con una CCT 4000 K ed un CRI 80; il flusso luminoso della sorgente è di 3431 lm, con un'efficienza nominale di 132.0 lm/W.

Il corpo dell'apparecchio, realizzato in alluminio, presenta una finitura di colore text black (r9005), ottenuta tramite verniciatura.

Il grado di protezione è IP40; il peso complessivo è di 0.57 kg. Il driver d'alimentazione non è fornito e deve essere ordinato separatamente.

La potenza assorbita dall'apparecchio è di 26 W Il cavo per l'alimentazione è incluso e presenta una lunghezza di 0.300 m.

L'apparecchio presenta una classe di isolamento III ed è installabile a soffitto, con foro tondo di diametro 120 mm (nel cartongesso).

Conforme alla norma EN 60598-1 e alle relative prescrizioni particolari.

**Classe di efficienza energetica**

Questo prodotto contiene una sorgente luminosa di classe di efficienza energetica E.

**Caratteristiche Illuminotecniche**

Resa luminosa apparecchio (LOR)	45 %
Flusso luminoso sorgente	3431 lm
Flusso luminoso apparecchio	1570 lm
Potenza reale apparecchio	25 W
Efficienza reale apparecchio	62 lm/W
Temperatura di colore	4000 K
Deviazione standard di corrispondenza colore	2 Step MacAdam
Indice di resa cromatica	80 Ra
Gamut Area Index	70 GAI
Indice Resa Cromatica	14 R9
IES TM-30 Rf	82
IES TM-30 Rg	94
Black Body Locus	On
Temperatura standard dell'ambiente di esercizio	-20 / +50°C
Temperatura tipica sul vetro	40°C

**LED Life / Failure Ratio**

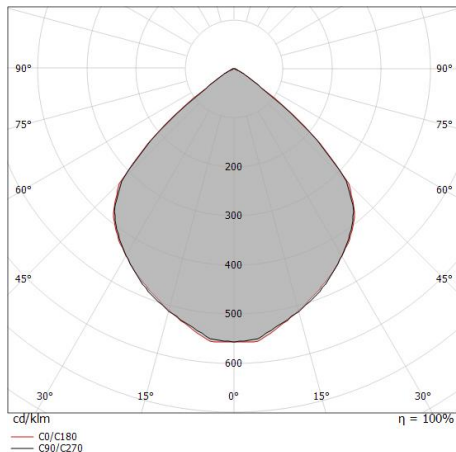
L70 B10 C0 296940h (at Tj 65 Ta 25 )

**UGR**

UGR axial	26
UGR transversal	26
X=4H   Y=8H	S=0.25H
Reflection factor	70/50/20

**OPTICAL**

Ottica C0/C180	94°
Light distribution simmetry	Symmetrical



Distance [m]	Cone diameter [m]	Illuminance [lx]
0.5	1.06 1.07	E(0°) 3495 E(C90) 561 E(C0) 559
1.0	2.13 2.14	E(0°) 874 E(C90) 140 E(C0) 140
1.5	3.19 3.22	E(0°) 388 E(C90) 62 E(C0) 62
2.0	4.26 4.29	E(0°) 218 E(C90) 35 E(C0) 35
2.5	5.32 5.36	E(0°) 140 E(C90) 22 E(C0) 22
3.0	6.39 6.43	E(0°) 97 E(C90) 16 E(C0) 16

— C0/C180 (Half-peak divergence: 94.0°)  
— C90/C270 (Half-peak divergence: 93.6°)

**COLOR VECTOR GRAPHIC**

