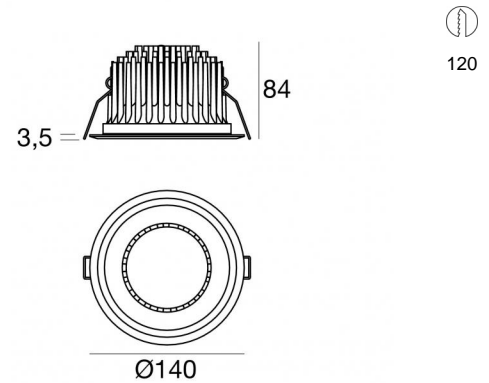


Downlights | 1 arrayLED 26 W DC 700 mA | CRI 80
80013W00



Dati tecnici	
Tipologia	Incasto senza flangia
Posizione installativa	Soffitto
Ambiente installativo	Indoor
Sorgente luminosa	Tecnologia LED
Struttura del circuito	arrayLED
Ottica	Diffused
Potenza nominale	26 W DC
Flusso luminoso sorgente	3431 lm
Range di tensione in ingresso	700mA
CCT / Tonalità	3000 K
Indice di resa cromatica	80 Ra
C.C. / C.V.	CC
Classe di isolamento	3
IP	IP40
IK	IK08
Prova del filo incandescente	850°
Montaggio diretto su superfici normalmente infiammabili	Si
CE	Si
Driver incluso	No
Articolo dimmerabile	DALI - 1-10V
Orientabilità	No
Basculante	No
Calpestabilità	No
Carrabilità	No
Cavo incluso	Si
Lunghezza del cavo	0.300 m
Resinatura	No
Tipologia di emissione luminosa	Singola emissione
Peso netto	0.57 Kg
Protezione scariche elettrostatiche	No
Protezione surge	No

Finitura Finitura corpo

Materiale	alluminio
Colore	Text white (R9003)
Lavorazione	verniciatura

Elettronica



99147
On/Off Driver 198~264V AC (1 art.)



99345
DALI - Push and Simply Dim Multi Power 198~264V AC / V DC (1 art.)



99355
Emergency 220~240V AC (1 art.)



83008
1-10V - Push and Simply Dim - DALI-2 Controller (1 art.)



83232
DALI-2 Multi Power 198~264V AC / 176~280V DC (1 art.)

Downlights | 1 arrayLED 26 W DC 700 mA | CRI 80 | Base 80013W00

Classe di efficienza energetica

Questo prodotto contiene una sorgente luminosa di classe di efficienza energetica E.

Caratteristiche Illuminotecniche

Resa luminosa apparecchio (LOR)	66 %
Flusso luminoso sorgente	3431 lm
Flusso luminoso apparecchio	2275 lm
Potenza reale apparecchio	25 W
Efficienza reale apparecchio	91 lm/W
Temperatura di colore	3000 K
Deviazione standard di corrispondenza colore	2 Step MacAdam
Indice di resa cromatica	80 Ra
Gamut Area Index	55 GAI
Indice Resa Cromatica	10 R9
IES TM-30 Rf	83
IES TM-30 Rg	96
Black Body Locus	On
Temperatura standard dell'ambiente di esercizio	-20 / +50°C
Temperatura tipica sul vetro	40°C

LED Life / Failure Ratio

L70 B10 C0 296940h (at Tj 65 Ta 25)

UGR

UGR axial	28.7
UGR transversal	28.7
X=4H Y=8H	S=0.25H
Reflection factor	70/50/20

OPTICAL

Ottica C0/C180	105°
Light distribution simmetry	Symmetrical

Downlights a singola emissione per applicazione indoor. La sorgente luminosa LED, di colore bianco caldo, con distribuzione luminosa Diffusa, è composta da 1 LED arrayed, con una CCT 3000 K ed un CRI 80; il flusso luminoso della sorgente è di 3431 lm, con un'efficienza nominale di 132.0 lm/W.

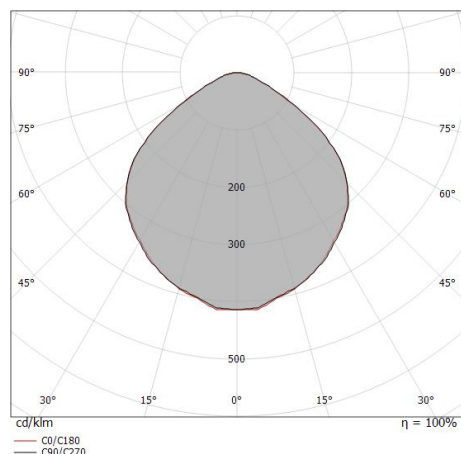
Il corpo dell'apparecchio, realizzato in alluminio, presenta una finitura di colore text white (r9003), ottenuta tramite verniciatura.

Il grado di protezione è IP40; il peso complessivo è di 0.57 kg. Il driver d'alimentazione non è fornito e deve essere ordinato separatamente.

La potenza assorbita dall'apparecchio è di 26 W Il cavo per l'alimentazione è incluso e presenta una lunghezza di 0.300 m.

L'apparecchio presenta una classe di isolamento III ed è installabile a soffitto, con foro tondo di diametro 120 mm (nel cartongesso).

Conforme alla norma EN 60598-1 e alle relative prescrizioni particolari.



Distance [m]	Cone diameter [m]	Illuminance [lx]
0.5	1.31 1.30	E(0°) 3767 E(C90) 422 E(C0) 427
1.0	2.62 2.61	E(0°) 942 E(C90) 106 E(C0) 107
1.5	3.92 3.91	E(0°) 419 E(C90) 47 E(C0) 47
2.0	5.23 5.21	E(0°) 235 E(C90) 26 E(C0) 27
2.5	6.54 6.52	E(0°) 151 E(C90) 17 E(C0) 17
3.0	7.85 7.82	E(0°) 105 E(C90) 12 E(C0) 12

Distance [m] Cone diameter [m] Illuminance [lx]

— C0/C180 (Half-peak divergence: 105.0°)
— C90/C270 (Half-peak divergence: 105.2°)

