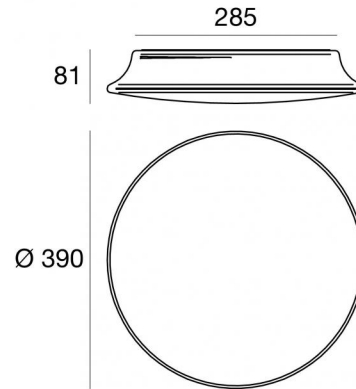


Plafone | 220-240 V | 72 topLED 12 W DC - 16 W AC
CRI 85
7806NS



| Dati tecnici | |
|---|-------------------|
| Anno di realizzazione | 2017 |
| Tipologia | Superficie |
| Posizione installativa | Parete - Soffitto |
| Ambiente installativo | Indoor - Outdoor |
| Sorgente luminosa | Tecnologia LED |
| Struttura del circuito | topLED |
| Ottica | Diffused |
| Direzione emissione luminosa | frontale |
| Potenza nominale | 12 W DC |
| Potenza totale | 16 W |
| Flusso luminoso sorgente | 1533 lm |
| Tensione nominale di ingresso | 220 - 240 V AC |
| Range di tensione in ingresso | 220 - 240 V AC |
| Frequenza | 50 - 60 Hz |
| CCT / Tonalità | 4000 K |
| Indice di resa cromatica | 85 Ra |
| C.C. / C.V. | AC |
| Classe di isolamento | 2 |
| IP | IP65 |
| IK | IK10 |
| Prova del filo incandescente | 650° |
| Montaggio diretto su superfici normalmente infiammabili | Si |
| CE | Si |
| Driver incluso | Driver |
| Articolo dimmerabile | No |
| Sensore di movimento | Si |
| Durata rilevazione movimento | 3 min |
| Campo d'acquisizione | Ø 5 m H 2.7 m |
| Orientabilità | No |
| Basculante | No |
| Calpestabilità | No |
| Carrabilità | No |
| Cavo incluso | No |
| Resinatura | No |
| Tipologia di emissione luminosa | Doppia emissione |
| Peso netto | 1.775 Kg |
| Protezione scariche elettrostatiche | Si |
| Protezione surge | Si |

| Finitura Finitura diffusa | |
|---------------------------|----------------------|
| Materiale | polietilene |
| Colore | Natural polyethylene |

| Finitura Finitura montatura | |
|-----------------------------|---------------|
| Materiale | policarbonato |
| Colore | Bianco |

Plafone | 220-240 V | 72 topLED 12 W DC - 16 W AC | CRI 85 | Base
7806NS

Plafone a doppia emissione per applicazione indoor e outdoor. La sorgente luminosa LED, di colore bianco caldo, con distribuzione luminosa Diffusa, è composta da 72 LED topled, con una CCT 4000 K ed un CRI 85; il flusso luminoso della sorgente è di 1533 lm, con un'efficienza nominale di 127.8 lm/W.

Il diffusore è prodotto in polietilene; la montatura è prodotta in policarbonato, con una finitura di colore bianco.

Il grado di protezione è IP65; il peso complessivo è di 1.775 kg.

La potenza assorbita dall'apparecchio è di 16 W

L'apparecchio presenta una classe di isolamento II ed è installabile a parete o soffitto.

Conforme alla norma EN 60598-1 e alle relative prescrizioni particolari.

Classe di efficienza energetica

Questo prodotto contiene una sorgente luminosa di classe di efficienza energetica E.

Caratteristiche Illuminotecniche

| | |
|---|----------------|
| Resa luminosa apparecchio (LOR) | 85 % |
| Flusso luminoso sorgente | 1533 lm |
| Flusso luminoso apparecchio | 1313 lm |
| Potenza reale apparecchio | 16 W |
| Efficienza reale apparecchio | 82 lm/W |
| Temperatura di colore | 4000 K |
| Deviazione standard di corrispondenza colore | 3 Step MacAdam |
| Indice di resa cromatica | 85 Ra |
| Temperatura di giunzione nell'apparecchio | 80 |
| Temperatura standard dell'ambiente di esercizio | -20 / +50°C |

LED Life / Failure Ratio

L80 B20 C0 80000h

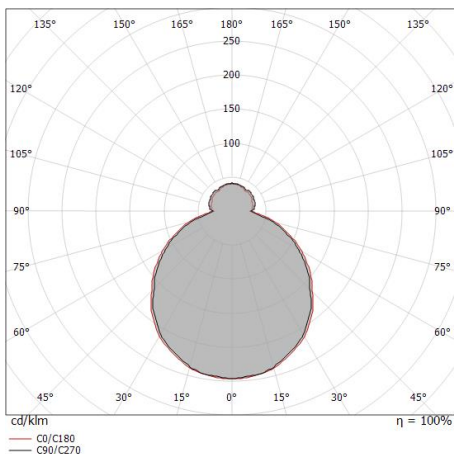
L90 B10 C0 47786h

UGR

| | |
|-------------------|----------|
| UGR transversal | 16 |
| UGR axial | 15.8 |
| X=4H Y=8H | S=0.25H |
| Reflection factor | 70/50/20 |

OPTICAL

| | |
|-----------------------------|-------------|
| Ottica C0/C180 | 114° |
| Light distribution simmetry | Symmetrical |



| Distance [m] | Cone diameter [m] | Illuminance [lx] |
|--------------|-------------------|--------------------------------------|
| 0.5 | 1.54 1.64 | E(0°) 1294 E(C90) 105 E(C0) 91 |
| 1.0 | 3.08 3.29 | E(0°) 324 E(C90) 26 E(C0) 23 |
| 1.5 | 4.62 4.93 | E(0°) 144 E(C90) 12 E(C0) 10 |
| 2.0 | 6.16 6.58 | E(0°) 81 E(C90) 7 E(C0) 6 |
| 2.5 | 7.70 8.22 | E(0°) 52 E(C90) 4 E(C0) 4 |
| 3.0 | 9.24 9.87 | E(0°) 36 E(C90) 3 E(C0) 3 |

Distance [m] Cone diameter [m] Illuminance [lx]

— C0/C180 (Half-peak divergence: 117.4°)
— C90/C270 (Half-peak divergence: 114.0°)