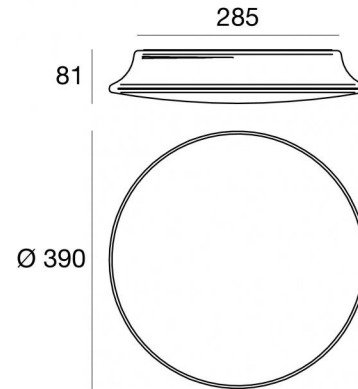


Plafone | 198-264 V | 72 topLED 12 W DC - 16 W AC
CRI 85
7806E



Dati tecnici	
Anno di realizzazione	2017
Tipologia	Superficie
Posizione installativa	Parete - Soffitto
Ambiente installativo	Indoor - Outdoor
Sorgente luminosa	Tecnologia LED
Struttura del circuito	topLED
Ottica	Diffused
Direzione emissione luminosa	frontale
Potenza nominale	12 W DC
Potenza totale	16 W
Flusso luminoso sorgente	1396 lm
Tensione nominale di ingresso	220 - 240 V AC
Range di tensione in ingresso	198 - 264 V AC
Frequenza	50 - 60 Hz
CCT / Tonalità	3000 K
Indice di resa cromatica	85 Ra
C.C. / C.V.	AC
Classe di isolamento	2
IP	IP65
IK	IK10
Prova del filo incandescente	650°
Montaggio diretto su superfici normalmente infiammabili	Si
CE	Si
Driver incluso	Driver
Articolo dimmerabile	No
Modalità emergenza	Si
Durata in modalità emergenza	3 ore
Percentuale di luminosità	14 %
UPS	No
Orientabilità	No
Basculante	No
Calpestabilità	No
Carrabilità	No
Cavo incluso	No
Resinatura	No
Tipologia di emissione luminosa	Doppia emissione
Peso netto	1.775 Kg
Protezione scariche elettrostatiche	Si
Protezione surge	Si

Finitura Finitura diffusore	
Materiale	polietilene
Colore	Natural polyethylene

Finitura Finitura montatura	
Materiale	policarbonato
Colore	Bianco

Plafone | 198-264 V | 72 topLED 12 W DC - 16 W AC | CRI 85 | Base
7806E

Plafone a doppia emissione per applicazione indoor e outdoor. La sorgente luminosa LED, di colore bianco caldo, con distribuzione luminosa Diffusa, è composta da 72 LED topled, con una CCT 3000 K ed un CRI 85; il flusso luminoso della sorgente è di 1396 lm, con un'efficienza nominale di 116.3 lm/W.

Il diffusore è prodotto in polietilene; la montatura è prodotta in policarbonato, con una finitura di colore bianco.

Il grado di protezione è IP65; il peso complessivo è di 1.775 kg.

La potenza assorbita dall'apparecchio è di 16 W

L'apparecchio presenta una classe di isolamento II ed è installabile a parete o soffitto.

Conforme alla norma EN 60598-1 e alle relative prescrizioni particolari.

Classe di efficienza energetica

Questo prodotto contiene una sorgente luminosa di classe di efficienza energetica F.

Caratteristiche Illuminotecniche

Resa luminosa apparecchio (LOR)	82 %
Flusso luminoso sorgente	1396 lm
Flusso luminoso apparecchio	1150 lm
Potenza reale apparecchio	16 W
Efficienza reale apparecchio	71 lm/W
Temperatura di colore	3000 K
Deviazione standard di corrispondenza colore	3 Step MacAdam
Indice di resa cromatica	85 Ra
Temperatura di giunzione nell'apparecchio	80
Temperatura standard dell'ambiente di esercizio	-20 / +50°C

LED Life / Failure Ratio

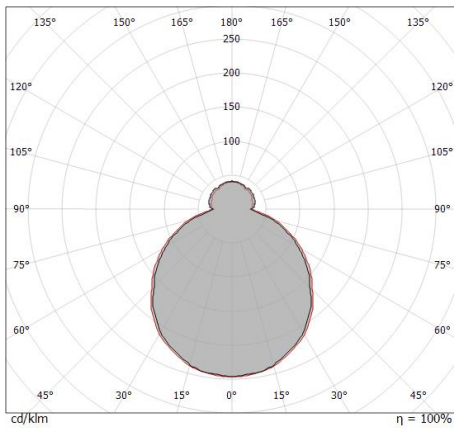
L70 B20 C0 72500h

UGR

UGR transversal	15.6
UGR axial	15.3
X=4H Y=8H	S=0.25H
Reflection factor	70/50/20

OPTICAL

Ottica C0/C180	114°
Light distribution simmetry	Symmetrical



Distance [m]	Cone diameter [m]	illuminance [lx]
0.5	1.54 1.64	E(0°) 1134 E(C90) 92 E(C0) 80
1.0	3.08 3.29	E(0°) 283 E(C90) 23 E(C0) 20
1.5	4.62 4.93	E(0°) 126 E(C90) 10 E(C0) 9
2.0	6.16 6.58	E(0°) 71 E(C90) 6 E(C0) 5
2.5	7.70 8.22	E(0°) 45 E(C90) 4 E(C0) 3
3.0	9.24 9.87	E(0°) 31 E(C90) 3 E(C0) 2

Distance [m] Cone diameter [m] Illuminance [lx]

— C0/C180 (Half-peak divergence: 117.4°)
— C90/C270 (Half-peak divergence: 114.0°)