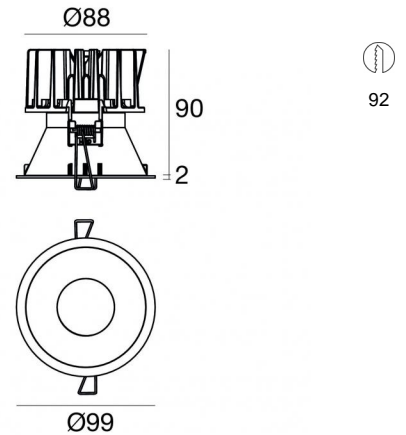
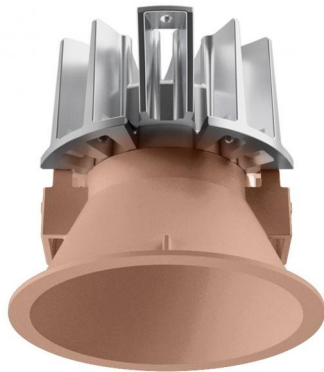


Downlights | 1 arrayLED 9 W DC 700 mA | CRI 90  
77555M10



Dati tecnici	
Tipologia	Incasso con flangia
Posizione installativa	Soffitto
Ambiente installativo	Indoor
Sorgente luminosa	Tecnologia LED
Struttura del circuito	arrayLED
Ottica	Spot
Direzione emissione luminosa	verso il basso
Potenza nominale	9 W DC
Flusso luminoso sorgente	1059 lm
Range di tensione in ingresso	700mA
CCT / Tonalità	2700 K
Indice di resa cromatica	90 Ra
C.C. / C.V.	CC
Classe di isolamento	3
IP	IP40
IP vano ottico	IP65
Prova del filo incandescente	850°
Montaggio diretto su superfici normalmente infiammabili	Si
CE	Si
Driver incluso	No
Articolo dimmerabile	DALI - 1-10V
Orientabilità	No
Basculante	No
Calpestabilità	No
Carrabilità	No
Cavo incluso	Si
Lunghezza del cavo	0.2 m
Resinatura	No
Tipologia di emissione luminosa	Singola emissione
Peso netto	0.3 Kg
Protezione scariche elettrostatiche	No
Protezione surge	No

#### Finitura Finitura corpo

Materiale	Tecnopolimero
Colore	Rame
Lavorazione	verniciatura

#### Finitura Finitura diffusore

Materiale	Policarbonato UV Resistente
Colore	Transparent

#### Finitura Finitura radiatore

Materiale	Alluminio Pressofuso EN AB - 46100
Colore	alluminio
Lavorazione	brillantatura

#### Elettronica



99147  
On/Off Driver 198-264V AC (2 - 3 art.)



99735  
Multi Power 198-264V AC / 180-275V DC (1 art.)



99733  
1-10V Multi Power 198-264V AC / V DC (1 art.)



C-E100012  
Push and Simply Dim - DALI-2 Controller (1 art.)



C-E100016  
Push and Simply Dim - DALI-2 Controller (2 - 3 art.)

#### Cavi Elettrificazione

Connettore cavo	JST Quick connector Male + Female
-----------------	-----------------------------------

Downlights | 1 arrayLED 9 W DC 700 mA | CRI 90 | Base  
77555M10

Downlights a singola emissione per applicazione indoor. La sorgente luminosa LED, di colore bianco super caldo, con distribuzione luminosa Spot, è composta da 1 LED arrayed, con una CCT 2700 K ed un CRI 90; il flusso luminoso della sorgente è di 1059 lm, con un'efficienza nominale di 117.7 lm/W.

Il corpo dell'apparecchio, realizzato in tecnopolimero, presenta una finitura di colore rame, ottenuta tramite verniciatura; il diffusore è prodotto in policarbonato uv resistente.

Il grado di protezione è IP40; il peso complessivo è di 0.3 kg. Il driver d'alimentazione non è fornito e deve essere ordinato separatamente.

La potenza assorbita dall'apparecchio è di 9 W Il cavo per l'alimentazione è incluso e presenta una lunghezza di 0.2 m.

L'apparecchio presenta una classe di isolamento III ed è installabile a soffitto, con foro tondo di diametro 92 mm (nel cartongesso) su muratura con controcassa cod. 89374.

Conforme alla norma EN 60598-1 e alle relative prescrizioni particolari.

**Classe di efficienza energetica**

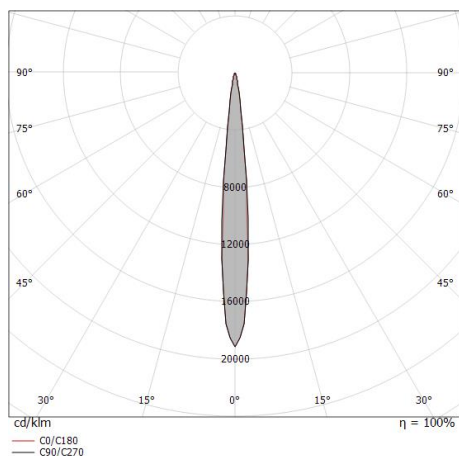
Questo prodotto contiene una sorgente luminosa di classe di efficienza energetica E.

**Caratteristiche Illuminotecniche**

Resa luminosa apparecchio (LOR)	70 %
Flusso luminoso sorgente	1059 lm
Flusso luminoso apparecchio	744 lm
Potenza reale apparecchio	9 W
Efficienza reale apparecchio	82 lm/W
Temperatura di colore	2700 K
Deviazione standard di corrispondenza colore	2 Step MacAdam
Indice di resa cromatica	90 Ra
Temperatura standard dell'ambiente di esercizio	-20 / +50°C
Temperatura tipica sul vetro	40°C

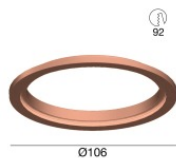
**LED Life / Failure Ratio**

L70 B10 C0 229031h (at Tj 65 Ta 25 )
L80 B10 C0 143385h (at Tj 65 Ta 25 )
L90 B10 C0 67839h (at Tj 65 Ta 25 )



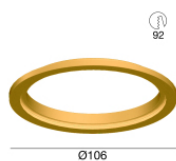
Distance [m]	Cone diameter [m]	illuminance [lx]
0.5	0.09 0.09	E(0°) 56972 E(C90) 5.2° 28643 E(C0) 5.0° 28172
1.0	0.18 0.17	E(0°) 14243 E(C90) 5.2° 7161 E(C0) 5.0° 7043
1.5	0.27 0.26	E(0°) 6330 E(C90) 5.2° 3183 E(C0) 5.0° 3130
2.0	0.36 0.35	E(0°) 3561 E(C90) 5.2° 1790 E(C0) 5.0° 1761
2.5	0.46 0.44	E(0°) 2279 E(C90) 5.2° 1146 E(C0) 5.0° 1127
3.0	0.55 0.52	E(0°) 1583 E(C90) 5.2° 796 E(C0) 5.0° 783

Warp\_R EVO | Downlights | Accessories  
77555M10



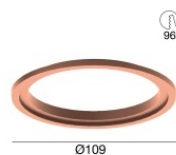
Ghiera adattativa frontale rame per Quantum EVO  
Materiale:Tecnopolimero, colore:Rame, lavorazione:verniciatura.

**Code**  
C-K400055



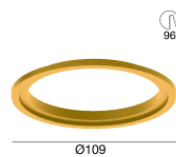
Ghiera adattativa frontale oro per Quantum EVO  
Materiale:Tecnopolimero, colore:Polished (galvanic) gold, lavorazione:verniciatura.

**Code**  
C-K400054



Ghiera adattativa frontale rame per Warp EVO  
Materiale:Tecnopolimero, colore:Rame, lavorazione:verniciatura.

**Code**  
C-K400053



Ghiera adattativa frontale oro per Warp EVO  
Materiale:Tecnopolimero, colore:Polished (galvanic) gold, lavorazione:verniciatura.

**Code**  
C-K400052



Kit frontale Vos EVO rame  
Materiale:Tecnopolimero, colore:Rame, lavorazione:verniciatura.

**Code**  
C-K400051



Kit frontale Vos EVO oro  
Materiale:Tecnopolimero, colore:Polished (galvanic) gold, lavorazione:verniciatura.

**Code**  
C-K400050



Kit frontale Quantum\_R EVO rame  
Materiale:Tecnopolimero, colore:Rame, lavorazione:verniciatura.

**Code**  
C-K400047



Kit frontale Quantum\_R EVO oro  
Materiale:Tecnopolimero, colore:Polished (galvanic) gold, lavorazione:verniciatura.

**Code**  
C-K400046

Warp\_R EVO | Downlights | Accessories  
77555M10



Kit frontale Warp\_R EVO rame  
Materiale:Tecnopolimero, colore:Rame, lavorazione:verniciatura.

**Code**  
C-K400049



Kit frontale Warp\_R EVO oro  
Materiale:Tecnopolimero, colore:Polished (galvanic) gold, lavorazione:verniciatura.

**Code**  
C-K400048



Kit frontale Quantum\_R EVO bianco  
Materiale:Tecnopolimero, colore:Bianco RAL 9003.

**Code**  
83373



Kit frontale Quantum\_R EVO nero  
Materiale:Tecnopolimero, colore:Text black (R9005), lavorazione:verniciatura.

**Code**  
83374



Kit frontale Warp\_R EVO bianco  
Materiale:Tecnopolimero, colore:Bianco RAL 9003.

**Code**  
83375



Kit frontale Warp\_R EVO nero  
Materiale:Tecnopolimero, colore:Text black (R9005), lavorazione:verniciatura.

**Code**  
83376



Kit frontale Vos EVO bianco  
Materiale:Tecnopolimero, colore:Bianco RAL 9003.

**Code**  
83377



Kit frontale Vos EVO nero  
Materiale:Tecnopolimero, colore:Text black (R9005), lavorazione:verniciatura.

**Code**  
83378

Warp\_R EVO | Downlights | Accessories  
77555M10



Antiabbagliamento  
Tipo Antiabbagliamento: frangiluce nido d'ape.  
Materiale:Pom-C, colore:Nero.

**Code**  
83379



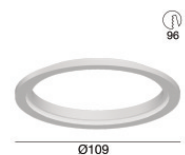
Diffusore  
Tipo diffusore: filtro ellittico

**Code**  
83380



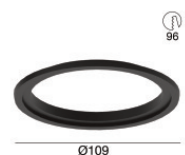
Diffusore  
Tipo diffusore: filtro estetico

**Code**  
83381



Ghiera adattativa frontale bianca per Warp EVO  
Materiale:Tecnopolimero, colore:Bianco RAL 9003.

**Code**  
83395



Ghiera adattativa frontale nera per Warp EVO  
Materiale:Tecnopolimero, colore:Text black (R9005), lavorazione:verniciatura.

**Code**  
83390



Controcassa  
posizione installativa: soffitto; tipo installazione: muratura L=213mm, H=125mm, D=138mm.  
Materiale:polipropilene, colore:Bianco .

**Code**  
89373



Controcassa  
posizione installativa: soffitto; tipo installazione: muratura L=370mm, H=120mm, D=200mm.  
Materiale:polipropilene, colore:Bianco .

**Code**  
89374